

HDC 64D TSZO 1PG21G

Weidmüller Interface GmbH & Co. KG

Klingenbergstraße 26

D-32758 Detmold

Germany

www.weidmueller.com



特殊鋳造合金と多層表面シーリングにより、HDCハウジングを完全に保護することができます。

巧みに設計されたインターロックシステムは、ステンレス鋼で製造されています。これは、腐食および衝撃に対して高い耐久性を有し、長寿命を保証します。

ハウジングインターロックシステムは、統合安全を提供します。当社独自の特許取得済スプリングシステムは、ハウジングの連動を安全なグリップで提供し、誤って開くのを防ぎます。

レーザーマーキングにより、簡単かつ迅速に識別できます。各ハウジングには、各製品を素早く指定して位置決めできるように、レーザーマーキングで恒久的なラベルが付けられています。

ワイドミュラーのRockStar® IP 65 / NEMA 種別 4X のハウジング - IP 65 保護を備えた工業用ハウジングの第一の選択肢。

一般注文データ

バージョン	HDCエンクロージャ, 設置サイズ: 8, 保護度合い: IP65, 勘合状態, 側面ケーブル導入口, プラグハウジング, 上部の中央ロック, 高, ケーブル取り入れ口サイズ: PG 21
注文番号	1663370000
種別	HDC 64D TSZO 1PG21G
GTIN (EAN)	4008190419899
数量	1 items

HDC 64D TSZO 1PG21G

Weidmüller Interface GmbH & Co. KG
Klingenbergstraße 26
D-32758 Detmold
Germany

www.weidmueller.com

技術データ

承認

MAMID承認件数



ROHS	適合
UL File Number Search	UL ウェブサイト
証明書番号 (cURus)	E92202

寸法と重量

高さ	76 mm	高さ (インチ)	2.9921 inch
幅	149 mm	幅 (インチ)	5.8661 inch
正味重量	408 g		

温度

制限温度	-40 °C ... 125 °C
------	-------------------

環境製品コンプライアンス

RoHS 対応状況	準拠 (免除なし)
REACH SVHC	Potassium perfluorobutane sulfonate 29420-49-3
SCIP	e98b2b24-ba23-41bf-8d19-0dda3647412f

耐薬品性	物質	アセトン
	耐薬品性	条件付き耐性
	物質	掘削油
	耐薬品性	耐性
	物質	ディーゼル
	耐薬品性	耐性
	物質	エチルアルコール
	耐薬品性	耐性
	物質	トランスミッション油
	耐薬品性	耐性
	物質	作動油
	耐薬品性	耐性
	物質	冷却剤
	耐薬品性	耐性
	物質	石油ベンジン
	耐薬品性	耐性
	物質	汗
	耐薬品性	耐性
	物質	高級ガソリン
	耐薬品性	条件付き耐性
物質	水	
耐薬品性	耐性	
物質	紫外線	
耐薬品性	不安定	
物質	オゾン	
耐薬品性	不安定	

バージョン

ケーブル取り入れ口サイズ	PG 21	上部 / 底部 / 蓋	上部
カバー	カバーなし	上部ケーブル取り入れ口数	0

HDC 64D TSO 1PG21G

Weidmüller Interface GmbH & Co. KG
 Klingenbergstraße 26
 D-32758 Detmold
 Germany

www.weidmueller.com

技術データ

側方ケーブル取り入れ口数	1	ハウジング設計	側面ケーブル導入口, プラグハウジング
ロックシステム設計	上部の中央ロック	設計	高
設置サイズ	8	ケーブル導入口	スレッド付き
種別	プラグ	クランプのバージョン	中央ロッククランプ
シーリング	シーリング無し	内付スレッド	PG 21
色 (RAL)	RAL 7035	BG	8
Moduplug®に最適	はい		

一般データ

表面仕上	粉体塗装	保護度合い	IP65, 勘合状態
------	------	-------	------------

寸法

ケーブル導入口	スレッド付き	幅ハウジングC	43 mm
ハウジングの全長	120 mm	ハウジングBの高さ	76 mm

分類

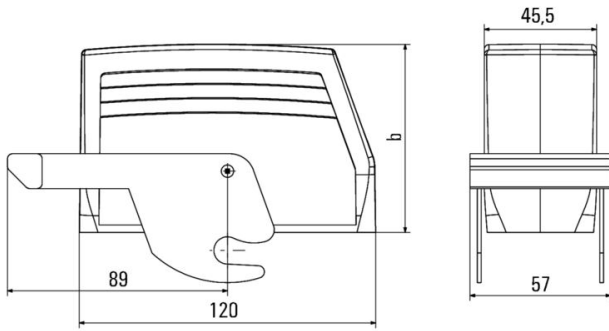
ETIM 8.0	EC000437	ETIM 9.0	EC000437
ETIM 10.0	EC000437	ECLASS 14.0	27-44-02-02
ECLASS 15.0	27-44-02-02		

HDC 64D TSZO 1PG21G

Weidmüller Interface GmbH & Co. KG
Klingenbergstraße 26
D-32758 Detmold
Germany

図面

www.weidmueller.com



HDC 64D TSZO 1PG21G

Weidmüller Interface GmbH & Co. KG
Klingenbergstraße 26
D-32758 Detmold
Germany

www.weidmueller.com

アクセサリ

ベースハウジング



特殊鋳造合金と多層表面シーリングにより、HDC ハウジングを完全に保護することができます。

巧みに設計されたインターロックシステムは、ステンレス鋼で製造されています。これは、腐食および衝撃に対して高い耐久性を有し、長寿命を保証します。

ハウジングインターロックシステムは、統合安全を提供します。当社独自の特許取得済スプリングシステムは、ハウジングの連動を安全なグリップで提供し、誤って開くのを防ぎます。

レーザーマーキングにより、簡単かつ迅速に識別できます。各ハウジングには、各製品を素早く指定して位置決めできるように、レーザーマーキングで恒久的なラベルが付けられています。

ワイドミュラーの RockStar® IP 65 / NEMA 種別 4X のハウジング - IP 65 保護を備えた工業用ハウジングの第一の選択肢。

一般注文データ

種別	HDC 64D SZO 2PG29G	バージョン	
注文番号	1968370000	HDCエンクロージャ, 設置サイズ: 8, 保護度合い: IP65, 勤合状態, ベー	
GTIN (EAN)	4032248689385	スハウジング, 上部の中央ロック, 高, ケーブル取り入れ口サイズ: PG	
数量	1 ST	29	

隔壁ハウジング



特殊鋳造合金と多層表面シーリングにより、HDC ハウジングを完全に保護することができます。

巧みに設計されたインターロックシステムは、ステンレス鋼で製造されています。これは、腐食および衝撃に対して高い耐久性を有し、長寿命を保証します。

ハウジングインターロックシステムは、統合安全を提供します。当社独自の特許取得済スプリングシステムは、ハウジングの連動を安全なグリップで提供し、誤って開くのを防ぎます。

レーザーマーキングにより、簡単かつ迅速に識別できます。各ハウジングには、各製品を素早く指定して位置決めできるように、レーザーマーキングで恒久的なラベルが付けられています。

ワイドミュラーの RockStar® IP 65 / NEMA 種別 4X のハウジング - IP 65 保護を備えた工業用ハウジングの第一の選択肢。

一般注文データ

種別	HDC 24B AZO	バージョン	
注文番号	1611350000	HDCエンクロージャ, 設置サイズ: 8, 保護度合い: IP65, 勤合状態, 隔壁	
GTIN (EAN)	4008190870805	ハウジング, 上部の中央ロック, 標準, ケーブル取り入れ口サイズ: none	
数量	1 ST		