



特殊鋳造合金と多層表面シーリングにより、HDCハウジングを完全に保護することができます。

巧みに設計されたインターロックシステムは、ステンレス鋼で製造されています。これは、腐食および衝撃に対して高い耐久性を有し、長寿命を保証します。

ハウジングインターロックシステムは、統合安全を提供します。当社独自の特許取得済スプリングシステムは、ハウジングの連動を安全なグリップで提供し、誤って開くのを防ぎます。

レーザーマーキングにより、簡単かつ迅速に識別できます。各ハウジングには、各製品を素早く指定して位置決めできるように、レーザーマーキングで恒久的なラベルが付けられています。

ワイドミュラーのRockStar® IP 65 / NEMA 種別 4Xのハウジング - IP 65 保護を備えた工業用ハウジングの第一の選択肢。

一般注文データ

バージョン	HDCエンクロージャ, 設置サイズ: 1, 保護度合い: IP65, 勘合状態, 隔壁ハウジング, 下側のサイドロッククランプ, 標準
注文番号	1652420000
種別	HDC 07A AWLU
GTIN (EAN)	4008190402471
数量	1 items

技術データ

承認

MAMID承認件数



ROHS	適合
UL File Number Search	UL ウェブサイト
証明書番号 (cURus)	E92202

寸法と重量

深さ	66 mm	奥行き (インチ)	2.5984 inch
高さ	53 mm	高さ (インチ)	2.0866 inch
幅	37 mm	幅 (インチ)	1.4567 inch
取付寸法 - 幅	30 mm	正味重量	20.24 g

温度

制限温度	-40 °C ... 125 °C
------	-------------------

環境製品コンプライアンス

RoHS 対応状況	準拠 (免除なし)
REACH SVHC	Potassium perfluorobutane sulfonate 29420-49-3
SCIP	2f94735a-9fba-4903-842f-4fb9aa902310

耐薬品性	物質	アセトン
	耐薬品性	条件付き耐性
	物質	掘削油
	耐薬品性	耐性
	物質	ディーゼル
	耐薬品性	耐性
	物質	エチルアルコール
	耐薬品性	耐性
	物質	トランスミッション油
	耐薬品性	耐性
	物質	作動油
	耐薬品性	耐性
	物質	冷却剤
	耐薬品性	耐性
	物質	石油ベンジン
	耐薬品性	耐性
	物質	汗
	耐薬品性	耐性
	物質	高級ガソリン
	耐薬品性	条件付き耐性
物質	水	
耐薬品性	耐性	
物質	紫外線	
耐薬品性	不安定	
物質	オゾン	
耐薬品性	不安定	

バージョン

ケーブルグランド数	0	上部 / 底部 / 蓋	下部
カバー	カバーなし	締付けトルク	0.5 Nm

HDC 07A AWLU

Weidmüller Interface GmbH & Co. KG
Klingenbergstraße 26
D-32758 Detmold
Germany

www.weidmueller.com

技術データ

側方ケーブル取り入れ口数	0	ハウジング設計	隔壁ハウジング
ロックシステム設計	下側のサイドロッククランプ	設計	標準
設置サイズ	1	ケーブル導入口	アングル
種別	バルクヘッド (フィードスルー)	クランプのバージョン	サイドロッククランプ
シーリング	NBR	色 (RAL)	RAL 1001
BG	1	Moduplug®に最適	いいえ

一般データ

UL 94 可燃性等級	V-0	保護度合い	IP65, 勘合状態
-------------	-----	-------	------------

寸法

穴ピッチ長 A2	30 mm	ケーブル導入口	アングル
幅ハウジングC	24 mm	幅の基準C1	42 mm
ハウジングの全長	42 mm	ハウジングBの高さ	27 mm
基準B1の高さ	3 mm		

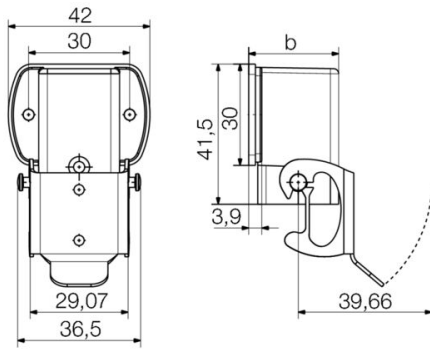
重要なメモ

製品情報 ハウジングの取り付け時は、フラットガスケットが正しく取り付けられていることを確認します。

分類

ETIM 8.0	EC000437	ETIM 9.0	EC000437
ETIM 10.0	EC000437	ECLASS 14.0	27-44-02-02
ECLASS 15.0	27-44-02-02		

図面



HDC 07A AWLU

Weidmüller Interface GmbH & Co. KG
Klingenbergstraße 26
D-32758 Detmold
Germany

www.weidmueller.com

アクセサリ

カバー



特殊鋳造合金と多層表面シーリングにより、HDCハウジングを完全に保護することができます。

巧みに設計されたインターロックシステムは、ステンレス鋼で製造されています。これは、腐食および衝撃に対して高い耐久性を有し、長寿命を保証します。

ハウジングインターロックシステムは、統合安全を提供します。当社独自の特許取得済スプリングシステムは、ハウジングの連動を安全なグリップで提供し、誤って開くのを防ぎます。

レーザーマーキングにより、簡単かつ迅速に識別できます。各ハウジングには、各製品を素早く指定して位置決めできるように、レーザーマーキングで恒久的なラベルが付けられています。

ワイドミュラーの RockStar® IP 65 / NEMA 種別 4X のハウジング - IP 65 保護を備えた工業用ハウジングの第一の選択肢。

一般注文データ

種別	HDC 07A DODL 2B0	バージョン
注文番号	1665760000	HDCエンクロージャ, 設置サイズ: 1, 保護度合い: IP65, 勘合状態, ハウ
GTIN (EAN)	4008190422783	ジング下部カバー, 下側のサイドロックランプ, 標準
数量	1 ST	
種別	HDC 07A DMDL 2B0	バージョン
注文番号	1665770000	HDCエンクロージャ, 設置サイズ: 1, 保護度合い: IP65, 勘合状態, ハウ
GTIN (EAN)	4008190422790	ジング下部カバー, 下側のサイドロックランプ, 標準
数量	1 ST	