

## HDC-C-HE-SM1.5AU

Weidmüller Interface GmbH &amp; Co. KG

Klingenbergstraße 26

D-32758 Detmold

Germany

www.weidmueller.com



クリンプは、安全で信頼性の高い、配線と接点間の電気的および機械的接続を提供します。最適なクリンプ接続は、高气密性および耐食性を有します。

## 一般注文データ

バージョン	HDCコネクタ, クリンプコンタクト, HE, HEE, HQ, MixMate, オス型, 導体断面、最大: 1.5, 回転, 銅合金
注文番号	<a href="#">1651440000</a>
種別	HDC-C-HE-SM1.5AU
GTIN (EAN)	4008190400118
数量	100 items

## HDC-C-HE-SM1.5AU

Weidmüller Interface GmbH & Co. KG  
Klingenbergstraße 26  
D-32758 Detmold  
Germany

www.weidmueller.com

## 技術データ

## 承認

MAMID承認件数



ROHS 適合

UL File Number Search [ULウェブサイト](#)

証明書番号 (cURus) E92202

## 寸法と重量

直径	4.5 mm	正味重量	1.22 g
----	--------	------	--------

## 環境製品コンプライアンス

RoHS 対応状況 準抛 (免除あり)

RoHS 適用除外 (該当する場合/既知の場合) 6c

REACH SVHC Lead 7439-92-1

SCIP 6eabd5ae-2d6b-409e-8bdf-87c27ee10e40

## 一般データ

接点直径、オス	2.5 mm	被覆剥き長さ、定格接続	7.5 mm
接続方式	クリンプ接続	バージョンインサート	HE, HEE, HQ, MixMate
体積抵抗	≤2 mΩ	導体断面、最大	1.5 mm <sup>2</sup>
導体断面、最小	1.5 mm <sup>2</sup>	表面仕上	ゴールド
プラグイン回数	≥ 500	種別	オス型
基本材質	銅合金	シリーズ	彼は
生産方法	回転	接続配線の断面	1.5 - 1.5 mm <sup>2</sup>
接点の材質	銅合金		

## 分類

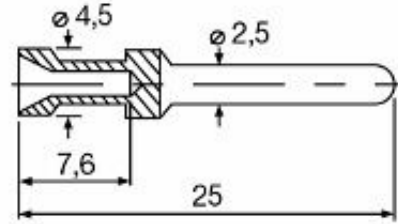
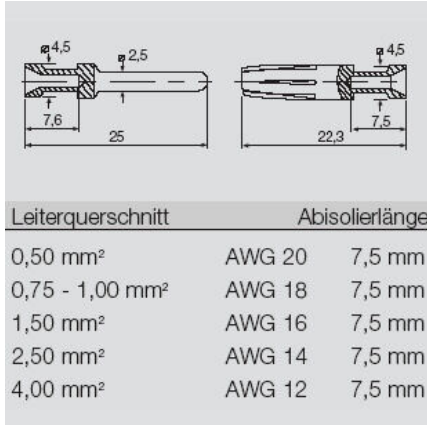
ETIM 8.0	EC000796	ETIM 9.0	EC000796
ETIM 10.0	EC000796	ECLASS 14.0	27-44-02-04
ECLASS 15.0	27-44-02-04		

**HDC-C-HE-SM1.5AU**

**Weidmüller Interface GmbH & Co. KG**  
 Klingenbergstraße 26  
 D-32758 Detmold  
 Germany

[www.weidmueller.com](http://www.weidmueller.com)

図面



## HDC-C-HE-SM1.5AU

Weidmüller Interface GmbH & Co. KG  
Klingenbergstraße 26  
D-32758 Detmold  
Germany

www.weidmueller.com

## アクセサリ

## Crimping tools



## 回転接点对応クリンプツール

- ラチェットは精密なクリンプを保証します
- 操作が不正確な場合のオプション許可
- 接点の正確な位置を示す固定具付属。

## 一般注文データ

種別	CTX CM 1.6/2.5	バージョン
注文番号	<a href="#">9018490000</a>	プレスツール, 接点对応圧着ツール, 0.14mm <sup>2</sup> , 4mm <sup>2</sup> , Wクリンプ
GTIN (EAN)	4008190884598	
数量	1 ST	
種別	CTIN CM 1.6/2.5	バージョン
注文番号	<a href="#">9205430000</a>	プレスツール, 接点对応圧着ツール, 0.14mm <sup>2</sup> , 6mm <sup>2</sup> , 4インデントク リンプ
GTIN (EAN)	4032248733446	
数量	1 ST	

## 接触解除ツール



ワイドミュラーには、さまざまな圧着工具、接触除去工具、光ファイバ工具が用意されています。

## 一般注文データ

種別	REMOVAL TOOL HE	バージョン
注文番号	<a href="#">1866750000</a>	ツール, 接点解除ツール
GTIN (EAN)	4032248437078	
数量	1 ST	