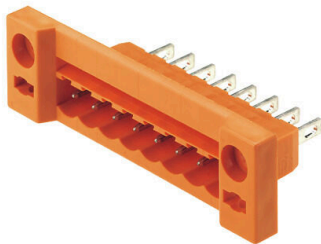


SLDF 5.08 L/F 8 SN BK BX

Weidmüller Interface GmbH & Co. KG
Klingenbergstraße 26
D-32758 Detmold
Germany

www.weidmueller.com

製品イメージ



図に類似

オプションのロック機能搭載の、貫通式パネル取り付け対応オス型コネクタ。フラットブレード接続またははんだ接続の内側接続。これらのオス型コネクタは、ラベリング対応スペースを提供し、コーディング可能です。

一般注文データ

| | |
|------------|---|
| バージョン | プリント基板用プラグインコネクタ, オス型ヘッダー, 5.08 mm, 極数: 8, 180°, タブ端子接続, はんだ接続, 箱 |
| 注文番号 | 1635800000 |
| 種別 | SLDF 5.08 L/F 8 SN BK BX |
| GTIN (EAN) | 4008190264239 |
| 数量 | 30 items |
| 製品データ | IEC: 400 V / 15 A UL: 300 V / 10 A |
| パッケージ | 箱 |

SLDF 5.08 L/F 8 SN BK BX

Weidmüller Interface GmbH & Co. KG
Klingenbergstraße 26
D-32758 Detmold
Germany

www.weidmueller.com

技術データ

承認

MAMID承認件数

ROHS 適合
UL File Number Search [ULウェブサイト](#)
証明書番号 (UR) E60693

寸法と重量

| | | | |
|------|----------|-----------|-------------|
| 深さ | 28 mm | 奥行き (インチ) | 1.1024 inch |
| 高さ | 17.5 mm | 高さ (インチ) | 0.689 inch |
| 幅 | 60.36 mm | 幅 (インチ) | 2.3764 inch |
| 正味重量 | 9.36 g | | |

環境製品コンプライアンス

RoHS 対応状況 準拠(免除なし)
REACH SVHC 0.1wt%を超えるSVHCは含まれていません

システム仕様

| | | | |
|--------------|--------------------------------|---------------|---------|
| 製品ファミリー | OMNIMATE信号 - BL/SL 5.08シリーズ | 接続方式 | フィールド接続 |
| ピッチ (mm) (P) | 5.08 mm | ピッチ (インチ) (P) | 0.200 " |
| 外向きエルボ | 180° | 極数 | 8 |
| L1 (mm) | 35.56 mm | L1 (インチ) | 1.400 " |
| 行数 | 1 | ピンモデルシリーズ数量 | 1 |
| 保護度合い | IP20 | 体積抵抗 | ≤5 mΩ |
| コーディング可能 | はい | プラグイン回数 | 25 |
| 差し込み力/極、最大 | 6.5 N | 引張強度/極、最大 | 5 N |

材料データ

| | | | |
|--------------|----------|----------------------|----------------------------|
| 絶縁材 | PBT | 色 | 黒色 |
| カラーチャート (類似) | RAL 9011 | 絶縁材グループ | IIIa |
| 比較追跡指数 (CTI) | ≥ 200 | Moisture Level (MSL) | |
| UL 94 可燃性等級 | V-0 | 接点材質 | 銅合金 |
| 接触表面 | 錫メッキ | プラグ接点の層構造 | 4...8 μm Sn hot-dip tinned |
| 保管温度、最小 | -40 °C | 保管温度、最大 | 70 °C |
| 動作温度、最小 | -50 °C | 動作温度、最大 | 100 °C |
| 温度範囲、設置、最小 | -25 °C | 温度範囲、設置、最大 | 100 °C |

接続に適した導体

参照テキスト プラスチック製カラーの外径はピッチ (P) より大きくできません、フェルールの長さは、製品と定格電圧に応じて選択されます。

IEC規格に準拠した公称データ

| | | | |
|---------------------|------------------------|-----------------------|-------|
| 標準に準拠して検査済 | IEC 60664-1, IEC 61984 | 定格電流、最小極数 (Tu=20°C) | 15 A |
| 定格電流、最小極数 (Tu=40°C) | 13 A | サージ電圧等級の定格電圧/汚染度 II/2 | 400 V |

SLDF 5.08 L/F 8 SN BK BX

Weidmüller Interface GmbH & Co. KG
Klingenbergstraße 26
D-32758 Detmold
Germany

www.weidmueller.com

技術データ

サージ電圧等級の定格電圧/汚染度 III/2 320 V
サージ電圧等級の定格インパルス電圧/ 4 kV
汚染度 II/2
サージ電圧等級の定格インパルス電圧/ 4 kV
汚染度 III/3

サージ電圧等級の定格電圧 / 汚染度 III/3 250 V
サージ電圧等級の定格インパルス電圧/ 4 kV
汚染度 III/2

CSAに準拠した公称データ

| | | | |
|----------------------|-----------------------------------|----------------------|----------------|
| 試験制度 (CSA) | CSA | 証明書番号 (CSA) | 200039-1121690 |
| 定格電圧 (グループ B/CSA 使用) | 300 V | 定格電圧 (グループ D/CSA 使用) | 300 V |
| 定格電流 (グループ B/CSA 使用) | 10 A | 定格電流 (グループ D/CSA 使用) | 10 A |
| 認可値の参照 | 仕様は最大値です - 詳細については承認証明書を参照してください。 | | |

UL 1059に準拠した公称データ

| | | | |
|----------------------------|-----------------------------------|----------------------------|--------|
| 試験制度 (UR) | UR | 証明書番号 (UR) | E60693 |
| 定格電圧 (グループ B / UL 1059 使用) | 300 V | 定格電圧 (グループ D / UL 1059 使用) | 300 V |
| 定格電流 (グループ B / UL 1059 使用) | 10 A | 定格電流 (グループ D / UL 1059 使用) | 10 A |
| 承認値への参照 | 仕様は最大値です - 詳細については承認証明書を参照してください。 | | |

梱包

| | | | |
|-------|-----------|--------|-----------|
| パッケージ | 箱 | VPE 長 | 197.00 mm |
| VPE幅 | 124.00 mm | VPEの高さ | 70.00 mm |

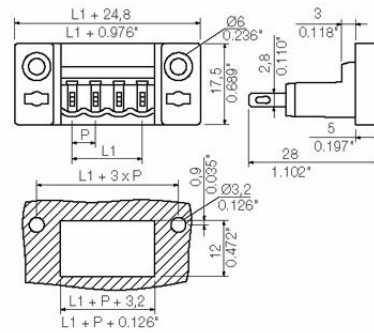
重要なメモ

| | |
|-------|--|
| IPC準拠 | 適合性：製品の開発、製造、および出荷は、国際的に認められた基準と基準に従って行なわれ、データシートに記載された保証された特性を遵守します。IPC-A-610「クラス2」に準拠して装飾的な特性を満たします。製品に関するさらなる請求は、要求に応じて評価できます。 |
| 注意事項 | <ul style="list-style-type: none"> Additional variants on request Rated current related to rated cross-section & min. No. of poles. Connectable cables with solder connection solid and flexible up to 2.5 mm² with insulating/shrink-wrap sleeve or from 2.8 mm flat blade receptacles with insulated sleeves acc. to DIN IEC 760 P on drawing = pitch Rated data refer only to the component itself. Clearance and creepage distances to other components are to be designed in accordance with the relevant application standards. In accordance with IEC 61984, OMNIMATE-connectors are connectors without breaking capacity (COC). During designated use, connectors are not allowed to be engaged or disengaged when live or under load Long term storage of the product with average temperature of 50 °C and maximum humidity 70%, 36 months |

分類

| | | | |
|-------------|-------------|-------------|-------------|
| ETIM 8.0 | EC002637 | ETIM 9.0 | EC002637 |
| ETIM 10.0 | EC002637 | ECLASS 14.0 | 27-46-02-01 |
| ECLASS 15.0 | 27-46-02-01 | | |

寸法図



SLDF 5.08 L/F 8 SN BK BX

Weidmüller Interface GmbH & Co. KG
Klingenbergstraße 26
D-32758 Detmold
Germany

www.weidmueller.com

アクセサリ

追加アクセサリ



最適なソリューションを作成する際に、タスクが小さすぎることはありません。

接続はプロセス全体の一部を構成します。多くの場合、小さな詳細情報は、電位がテスト、グループ化、または絶縁されたアプリケーションで最適なソリューションの鍵となります。

システムとは、小さいながらも有用な詳細情報を持たないシステムではありません：

- テストプラグ - 診断ソケットからの信頼性の高いピックアップを確認
- 渡り配線コネクタ - 接続箇所での直接安定した電位分配器を確保
- 区画分割エレメント - 多数のオス型コネクタを、複数の個別ソケットコネクタチャンネルに分割
- ロックおよびクリップ - オプションの、オスコネクタとメスコネクタ対応の耐振動クリップのオン接続または取り付け

製造プロセスおよびアプリケーションとの連携 - 多数のアクセサリ = 少ない作業負荷

一般注文データ

| | | |
|------------|----------------------------|---|
| 種別 | SL AT SW | バージョン |
| 注文番号 | 1770240000 | プリント基板用プラグインコネクタ, アクセサリ, スペーサー, 黒色, 極数: 1 |
| GTIN (EAN) | 4032248117710 | |
| 数量 | 100 ST | |

コーディングパーツ



続すべきものだけを接続：適切な場所に適切な接続を提供します。

コーディングエレメントとロックデバイス、製造工程と運用中の接続エレメントを明確に割り当てます。コーディングエレメントとロックデバイスは、ケーブルの組立前または組立中に取付できます。ワイドüミューラーでは、オンライン上でコンフィギュレータを使用し、事前に仕様を設定することができます。

プリント基板への誤った組立てや、接続部品の誤挿入を防止します。

利点は、製造時のトラブルシューティングを無くし、ユーザーによる操作ミスを防ぐことができます。

一般注文データ

| | | |
|------------|----------------------------|---|
| 種別 | BLZ/SL KO BK BX | バージョン |
| 注文番号 | 1545710000 | プリント基板用プラグインコネクタ, アクセサリ, コーディングパーツ, 黒色, 極数: 1 |
| GTIN (EAN) | 4008190087142 | |
| 数量 | 50 ST | |
| 種別 | BLZ/SL KO OR BX | バージョン |
| 注文番号 | 1573010000 | プリント基板用プラグインコネクタ, アクセサリ, コーディングパーツ, 橙色, 極数: 1 |
| GTIN (EAN) | 4008190048396 | |
| 数量 | 100 ST | |

SLDF 5.08 L/F 8 SN BK BX

Weidmüller Interface GmbH & Co. KG
Klingenbergstraße 26
D-32758 Detmold
Germany

www.weidmueller.com

アクセサリ

追加アクセサリ



最適なソリューションを作成する際に、タスクが小さすぎることはありません。

接続はプロセス全体の一部を構成します。多くの場合、小さな詳細情報は、電位がテスト、グループ化、または絶縁されたアプリケーションで最適なソリューションの鍵となります。

システムとは、小さいながらも有用な詳細情報を持たないシステムではありません：

- テストプラグ - 診断ソケットからの信頼性の高いピックアップを確認
- 渡り配線コネクタ - 接続箇所での直接安定した電位分配器を確保
- 区画分割エレメント - 多数のオス型コネクタを、複数の個別ソケットコネクタチャンネルに分割
- ロックおよびクリップ - オプションの、オスコネクタとメスコネクタ対応の耐振動クリップのオン接続または取り付け

製造プロセスおよびアプリケーションとの連携 - 多数のアクセサリ = 少ない作業負荷

一般注文データ

| | | |
|------------|----------------------------|---|
| 種別 | SL AT OR | バージョン |
| 注文番号 | 1598300000 | プリント基板用プラグインコネクタ, アクセサリ, スペーサー, 橙色, 極数: 1 |
| GTIN (EAN) | 4008190189266 | |
| 数量 | 100 ST | |
| 種別 | SLDF VR BK | バージョン |
| 注文番号 | 1599120000 | プリント基板用プラグインコネクタ, アクセサリ, ラッチ, 黒色, 極数: 0 |
| GTIN (EAN) | 4008190165697 | |
| 数量 | 100 ST | |