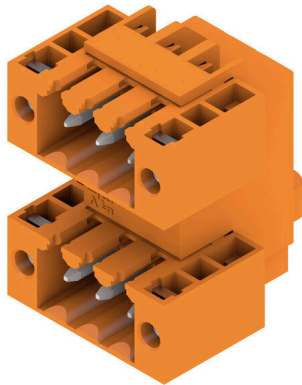


## SLD 3.50/06/90F 3.2SN OR BX

Weidmüller Interface GmbH & Co. KG  
Klingenbergstraße 26  
D-32758 Detmold  
Germany

www.weidmueller.com

## 製品イメージ



3.50mm ピッチのフローはんだ付け対応2段ピンヘッダ。コネクタは、サイドオープン、サイドクローズ、フランジのバージョンで使用できます。オス型コネクタは、マーキングスペースがあり、識別表示が可能です。箱梱包。

## 一般注文データ

バージョン	プリント基板用プラグインコネクタ, オス型ヘッダー, フランジ, THRはんだ付け接続, 3.50 mm, 極数: 6, 90°, ソルダーピン長 (l): 3.2 mm, 錫メッキ, 橙色, 箱
注文番号	<a href="#">1633820000</a>
種別	SLD 3.50/06/90F 3.2SN OR BX
GTIN (EAN)	4008190258276
数量	50 items
製品データ	IEC: 200 V / 10.5 A UL: 300 V / 8 A
パッケージ	箱

## SLD 3.50/06/90F 3.2SN OR BX

Weidmüller Interface GmbH & Co. KG  
Klingenbergstraße 26  
D-32758 Detmold  
Germany

www.weidmueller.com

## 技術データ

## 承認

MAMID承認件数



ROHS 適合

## 寸法と重量

深さ	24.7 mm	奥行き (インチ)	0.9724 inch
高さ	26.5 mm	高さ (インチ)	1.0433 inch
下位バージョンの高さ	23.3 mm	幅	17.5 mm
幅 (インチ)	0.689 inch	正味重量	4.75 g

## 環境製品コンプライアンス

RoHS 対応状況	準拠 (免除なし)
REACH SVHC	0.1wt%を超えるSVHCは含まれていません

## システム仕様

製品ファミリー	OMNIMATE信号 - シリーズBL/SL 3.50		
接続方式	基板接続		
PCB の取り付け	THRはんだ付け接続		
ピッチ (mm) (P)	3.50 mm		
ピッチ (インチ) (P)	0.138 "		
外向きエルボ	90°		
極数	6		
極当たりソルダーピン数	1		
ソルダーピン長 (l)	3.2 mm		
ソルダーピン長 公差	0 / -0.3 mm		
はんだピン寸法	d = 1.2 mm, 八角形		
はんだピンの寸法 = d公差	0 / -0.03 mm		
ソルダーアイレット穴直径 (D)	1.4 mm		
ソルダーアイレット穴直径公差 (D)	+0.1 mm		
L1 (mm)	7.00 mm		
L1 (インチ)	0.276 "		
行数	2		
ピンモデルシリーズ数量	2		
DIN VDE 57 106に適合したタッチセーフ保護	フィンガーセーフプラグ抜き/バックオブハンドセーフのプラグ抜き		
DIN VDE 0470に適合したタッチセーフ保護	IP20接続/IP10接続解除		
体積抵抗	≤5 mΩ		
コーディング可能	はい		
差し込み力/極、最大.	10 N		
引張強度/極、最大.	8 N		
締付けトルク	トルクタイプ	取付けねじ, PCB	
	使用状況の情報	締付けトルク	最小: 0.1 Nm 最大: 0.15 Nm
		推奨ねじ	部品番号 <a href="#">PTSC KA 2.2X4.5 WN1412</a>

## SLD 3.50/06/90F 3.2SN OR BX

Weidmüller Interface GmbH & Co. KG  
Klingenbergstraße 26  
D-32758 Detmold  
Germany

www.weidmueller.com

## 技術データ

## 材料データ

絶縁材	PBT	色	橙色
カラーチャート (類似)	RAL 2000	絶縁材グループ	IIIa
比較追跡指数 (CTI)	≥ 200	Moisture Level (MSL)	
UL 94 可燃性等級	V-0	接点材質	銅合金
接触表面	錫メッキ	はんだ接続の層構造	2...3 μm Ni / 5...7 μm Sn glossy
保管温度、最小	-40 °C	保管温度、最大	70 °C
動作温度、最小	-50 °C	動作温度、最大	100 °C
温度範囲、設置、最小	-30 °C	温度範囲、設置、最大	100 °C

## IEC規格に準拠した公称データ

標準に準拠して検査済	IEC 60664-1, IEC 61984	定格電流、最小極数 (Tu=20°C)	10.5 A
定格電流、最大極数 (Tu=20°C)	8 A	定格電流、最小極数 (Tu=40°C)	9 A
定格電流、最大極数 (Tu=40°C)	7 A	サージ電圧等級の定格電圧/汚染度 II/2	200 V
サージ電圧等級の定格電圧/汚染度 III/2	160 V	サージ電圧等級の定格電圧 / 汚染度 III/3	125 V
サージ電圧等級の定格インパルス電圧/汚染度 II/2	2.5 kV	サージ電圧等級の定格インパルス電圧/汚染度 III/2	2.5 kV
サージ電圧等級の定格インパルス電圧/汚染度 III/3	2.5 kV	短時間耐電流抵抗	3 x 1sで80 A

## CSAに準拠した公称データ

定格電圧 (グループ B/CSA 使用)	300 V	定格電圧 (グループ D/CSA 使用)	300 V
定格電流 (グループ B/CSA 使用)	8 A	定格電流 (グループ D/CSA 使用)	8 A

## UL 1059に準拠した公称データ

定格電圧 (グループ B / UL 1059 使用)	300 V	定格電圧 (グループ D / UL 1059 使用)	300 V
定格電流 (グループ B / UL 1059 使用)	8 A	定格電流 (グループ D / UL 1059 使用)	8 A

## 梱包

パッケージ	箱	VPE 長	135.00 mm
VPE幅	94.00 mm	VPEの高さ	78.00 mm

## 重要なメモ

IPC準拠	適合性：製品の開発、製造、および出荷は、国際的に認められた基準と基準に従って行なわれ、データシートに記載された保証された特性を遵守します。IPC-A-610「クラス2」に準拠して装飾的な特性を満たします。製品に関するさらなる請求は、要求に応じて評価できます。
注意事項	<ul style="list-style-type: none"> <li>• Additional variants on request</li> <li>• Gold-plated contact surfaces on request</li> <li>• Rated current related to rated cross-section &amp; min. No. of poles.</li> <li>• P on drawing = pitch</li> <li>• Rated data refer only to the component itself. Clearance and creepage distances to other components are to be designed in accordance with the relevant application standards.</li> <li>• In accordance with IEC 61984, OMNIMATE-connectors are connectors without breaking capacity (COC). During designated use, connectors are not allowed to be engaged or disengaged when live or under load</li> <li>• Long term storage of the product with average temperature of 50 °C and maximum humidity 70%, 36 months</li> </ul>

## 分類

ETIM 8.0	EC002637	ETIM 9.0	EC002637
ETIM 10.0	EC002637	ECLASS 14.0	27-46-02-01
ECLASS 15.0	27-46-02-01		

作成日 17.04.2026 06:49:31 MEZ

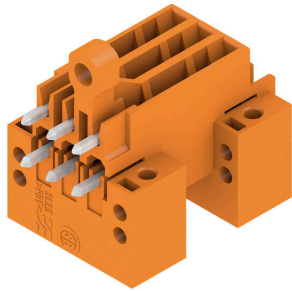
SLD 3.50/06/90F 3.2SN OR BX

Weidmüller Interface GmbH & Co. KG  
 Klingenbergstraße 26  
 D-32758 Detmold  
 Germany

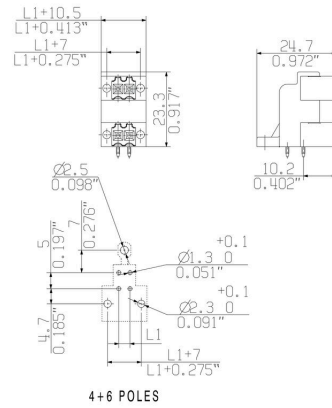
[www.weidmueller.com](http://www.weidmueller.com)

図面

製品イメージ



寸法図



## SLD 3.50/06/90F 3.2SN OR BX

Weidmüller Interface GmbH & Co. KG  
Klingenbergstraße 26  
D-32758 Detmold  
Germany

www.weidmueller.com

## アクセサリ

## コーディングパーツ



続すべきものだけを接続：適切な場所に適切な接続を提供します。

コーディングエレメントとロックングデバイスは、製造工程と運用中の接続エレメントを明確に割り当てます。コーディングエレメントとロックングデバイスは、ケーブルの組立前または組立中に取付できます。ワイドüミューラーでは、オンライン上でコンフィギュレータを使用し、事前に仕様を設定することができます。プリント基板への誤った組立てや、接続部品の誤挿入を防止します。

利点は、製造時のトラブルシューティングを無くし、ユーザーによる操作ミスを防ぐことができます。

## 一般注文データ

種別	BL SL 3.5 KO OR	バージョン
注文番号	<a href="#">1693430000</a>	プリント基板用プラグインコネクタ, アクセサリ, コーディングパーツ,
GTIN (EAN)	4008190867447	橙色, 極数: 1
数量	100 ST	
種別	BL SL 3.5 KO SW	バージョン
注文番号	<a href="#">1610100000</a>	プリント基板用プラグインコネクタ, アクセサリ, コーディングパーツ,
GTIN (EAN)	4008190187637	黒色, 極数: 1
数量	100 ST	

## 追加アクセサリ



最適なソリューションを作成する際に、タスクが小さすぎることはありません。

接続はプロセス全体の一部を構成します。多くの場合、小さな詳細情報は、電位がテスト、グループ化、または絶縁されたアプリケーションで最適なソリューションの鍵となります。

システムとは、小さいながらも有用な詳細情報を持たないシステムではありません：

- テストプラグ - 診断ソケットからの信頼性の高いピックアップを確認
- 渡り配線コネクタ - 接続箇所での直接安定した電位分配器を確保
- 区画分割エレメント - 多数のオス型コネクタを、複数の個別ソケットコネクタチャンネルに分割
- ロックおよびクリップ - オプションの、オスコネクタとメスコネクタ対応の耐振動クリップのオン接続または取り付け

製造プロセスおよびアプリケーションとの連携 - 多数のアクセサリ = 少ない作業負荷

## 一般注文データ

種別	PTSC KA 2.2X4.5 WN1412	バージョン
注文番号	<a href="#">1610740000</a>	プリント基板用プラグインコネクタ, アクセサリ, 取付けねじ, 極数: 1
GTIN (EAN)	4008190039523	
数量	100 ST	