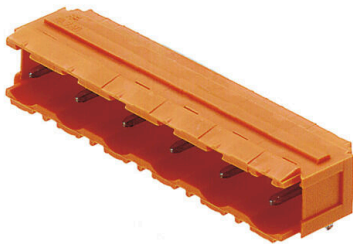


## SL 7.50/02/90B 4.5SN BK BX

Weidmüller Interface GmbH & Co. KG  
Klingenbergstraße 26  
D-32758 Detmold  
Germany

www.weidmueller.com

## 製品イメージ



図に類似

90°の取り出し方向のオス型コネクタ。はんだピンの長さは、フローはんだ付けに適した長さになっています。ピンヘッドは、マーキングスペースがあり、識別表示が可能です。

## 一般注文データ

バージョン	プリント基板用プラグインコネクタ, オス型ヘッダー, ブロック固定用のダブテール, THRはんだ付け接続, 7.50 mm, 極数: 2, 90°, ソルダピン長 (l): 4.5 mm, 錫メッキ, 黒色, 箱
注文番号	<a href="#">1628910000</a>
種別	SL 7.50/02/90B 4.5SN BK BX
GTIN (EAN)	4008190201715
数量	100 items
製品データ	IEC: 800 V / 18.5 A UL: 300 V / 15 A
パッケージ	箱

## SL 7.50/02/90B 4.5SN BK BX

Weidmüller Interface GmbH & Co. KG  
Klingenbergstraße 26  
D-32758 Detmold  
Germany

www.weidmueller.com

## 技術データ

## 承認

MAMID承認件数

ROHS 適合  
UL File Number Search [ULウェブサイト](#)  
証明書番号 (UR) E60693

## 寸法と重量

深さ	12 mm	奥行き (インチ)	0.4724 inch
高さ	13 mm	高さ (インチ)	0.5118 inch
下位バージョンの高さ	8.5 mm	正味重量	0.95 g

## 環境製品コンプライアンス

RoHS 対応状況 準拠 (免除なし)  
REACH SVHC 0.1wt%を超えるSVHCは含まれていません  
製品のカーボンフットプリント クレドールからゲート 0,010 kg CO2 eq.

## システム仕様

製品ファミリー	OMNIMATE信号 - シリーズBL/SL 7.50	接続方式	基板接続
PCB の取り付け	THRはんだ付け接続	ピッチ (mm) (P)	7.50 mm
ピッチ (インチ) (P)	0.295 "	外向きエルボ	90°
極数	2	極当たりソルダーピン数	1
ソルダーピン長 (l)	4.5 mm	ソルダーアイレット穴直径 (D)	1.3 mm
ソルダーアイレット穴直径公差 (D)	+0.1 mm	L1 (mm)	7.50 mm
L1 (インチ)	0.295 "	行数	1
ピンモデルシリーズ数量	1	DIN VDE 57 106に適合したタッチセーフ保護	フィンガータッチセーフ、プラグ差込
体積抵抗	4.50 mΩ	コーディング可能	はい

## 材料データ

絶縁材	PBT	色	黒色
カラーチャート (類似)	RAL 9011	絶縁材グループ	IIIa
比較追跡指数 (CTI)	≥ 200	Moisture Level (MSL)	
UL 94 可燃性等級	V-0	接点材質	銅合金
接触表面	錫メッキ	保管温度、最小	-40 °C
保管温度、最大	70 °C	動作温度、最小	-50 °C
動作温度、最大	100 °C	温度範囲、設置、最小	-25 °C
温度範囲、設置、最大	100 °C		

## IEC規格に準拠した公称データ

標準に準拠して検査済	IEC 60664-1, IEC 61984	定格電流、最小極数 (Tu=20°C)	18.5 A
定格電流、最大極数 (Tu=20°C)	17 A	定格電流、最小極数 (Tu=40°C)	16 A
定格電流、最大極数 (Tu=40°C)	14.5 A	サージ電圧等級の定格電圧/汚染度 II/2	800 V
サージ電圧等級の定格電圧/汚染度 III/2	630 V	サージ電圧等級の定格電圧 / 汚染度 III/3	500 V
サージ電圧等級の定格インパルス電圧/汚染度 II/2	6 kV	サージ電圧等級の定格インパルス電圧/汚染度 III/3	6 kV
サージ電圧等級の定格インパルス電圧/汚染度 III/3	6 kV	短時間耐電流抵抗	3 x 1sで120 A

## SL 7.50/02/90B 4.5SN BK BX

Weidmüller Interface GmbH & Co. KG  
Klingenbergstraße 26  
D-32758 Detmold  
Germany

www.weidmueller.com

## 技術データ

## CSAに準拠した公称データ

試験制度 (CSA)	CSA	証明書番号 (CSA)	200039-1121690
定格電圧 (グループ B/CSA 使用)	300 V	定格電圧 (グループ D/CSA 使用)	300 V
定格電流 (グループ B/CSA 使用)	15 A	定格電流 (グループ D/CSA 使用)	10 A
認可値の参照	仕様は最大値です - 詳細については承認証明書を参照してください。		

## UL 1059に準拠した公称データ

試験制度 (UR)	UR	証明書番号 (UR)	E60693
定格電圧 (グループ B / UL 1059 使用)	300 V	定格電圧 (グループ D / UL 1059 使用)	300 V
定格電流 (グループ B / UL 1059 使用)	15 A	定格電流 (グループ D / UL 1059 使用)	10 A
承認値への参照	仕様は最大値です - 詳細については承認証明書を参照してください。		

## 梱包

パッケージ	箱	VPE 長	167.00 mm
VPE幅	72.00 mm	VPEの高さ	43.00 mm

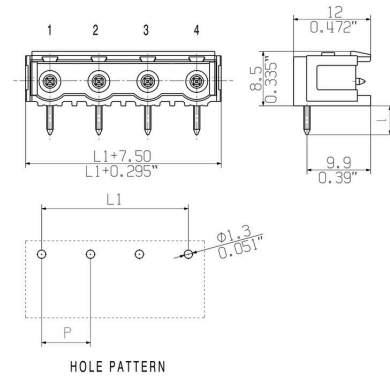
## 重要なメモ

IPC準拠	適合性：製品の開発、製造、および出荷は、国際的に認められた基準と基準に従って行なわれ、データシートに記載された保証された特性を遵守します。IPC-A-610「クラス2」に準拠して装飾的な特性を満たします。製品に関するさらなる請求は、要求に応じて評価できます。		
注意事項	<ul style="list-style-type: none"> <li>• Additional variants on request</li> <li>• Gold-plated contact surfaces on request</li> <li>• Rated current related to rated cross-section &amp; min. No. of poles.</li> <li>• Rated voltage for 7.62 mm pitch: II/2 = 1000 V / 6 kV</li> <li>• P on drawing = pitch</li> <li>• Rated data refer only to the component itself. Clearance and creepage distances to other components are to be designed in accordance with the relevant application standards.</li> <li>• In accordance with IEC 61984, OMNIMATE-connectors are connectors without breaking capacity (COC). During designated use, connectors are not allowed to be engaged or disengaged when live or under load</li> <li>• Long term storage of the product with average temperature of 50 °C and maximum humidity 70%, 36 months</li> </ul>		

## 分類

ETIM 8.0	EC002637	ETIM 9.0	EC002637
ETIM 10.0	EC002637	ECLASS 14.0	27-46-02-01
ECLASS 15.0	27-46-02-01		

寸法図



## SL 7.50/02/90B 4.5SN BK BX

Weidmüller Interface GmbH &amp; Co. KG

Klingenbergstraße 26

D-32758 Detmold

Germany

www.weidmueller.com

## アクセサリ

## PCB 取付用ブロック



小さな部品、大きな効果：  
クリップ式取付部品は、以下の方法により、プラグ接続全体の機械的強度を向上させます。

- オス型コネクタをプリント基板に固定
  - ソケットとオス型コネクタ間の耐振動接続を実現
- クリップ式と組立式 - 常に最適な解決策を提供します：  
 • 耐衝撃性に優れ、正確な嵌合が可能な嵌め込み式構造  
 • 耐衝撃性に優れた金属製ネジ穴  
 • すべての電線接続方向に適合

最大限の安定性と最小限の作業：

- 頻繁な締め付け操作に対応する非常に優れた障害耐性
- 簡単に選択できる完全セット

達成の結果：はんだ付け箇所、接点、およびモジュール全体は、振動や引っ張り荷重などの機械的応力に対して、より耐性が高くなります。

## 一般注文データ

種別	SLA BB12R SW	バージョン
注文番号	<a href="#">1626880000</a>	プリント基板用プラグインコネクタ, アクセサリ, 取付用フード, 黒色,
GTIN (EAN)	4008190198213	極数: 0
数量	100 ST	

## LED ライトガイド



効果的：LEDとフロントパネルをつなぐ役割を果たします。

フラッドライトインジケータは、特別な設計をすることなく、スイッチング状態をモニターすることができ  
ます。プラスチック製のライトパイプは、基板に実装したLEDからの光をフロントパネモニターに表示します。

光ファイバエレメントは、関連する 90° 屈曲オス型コネクタ (90° 出口方向) の背面で簡単にクリップ留めされています。入射光ビームの高さが異なるバージョンでは、設計や高さが異なる LED で最大の光効率が得られます。

既存のソリューションと比較した場合の利点：

- フロントパネル裏にLED回路を挿入する必要なし。
- 「長い脚」のLEDは不要
- 光ファイバケーブル屈曲による最大の光効率
- 出射光束が円形であるため、フロントプレートの穴あけ加工が容易。
- 空間距離と沿面距離を適切に保つことが容易。
- 少ない極数用に分割することが可能。

結果：製造工程の簡略化、コスト削減、設計の簡略化

## 一般注文データ

種別	SL FLA 2.3/1	バージョン
注文番号	<a href="#">1636670000</a>	プリント基板用プラグインコネクタ, アクセサリ, 投光照明表示, 透明,
GTIN (EAN)	4008190409975	極数: 1
数量	100 ST	
種別	SL FLA 2.3/24	バージョン
注文番号	<a href="#">1636680000</a>	プリント基板用プラグインコネクタ, アクセサリ, 投光照明表示, 透明,
GTIN (EAN)	4008190409968	極数: 1
数量	10 ST	

## SL 7.50/02/90B 4.5SN BK BX

Weidmüller Interface GmbH &amp; Co. KG

Klingenbergstraße 26

D-32758 Detmold

Germany

www.weidmueller.com

## アクセサリ

## PCB 取付用ブロック



小さな部品、大きな効果：  
クリップ式取付部品は、以下の方法により、プラグ接続全体の機械的強度を向上させます。

- オス型コネクタをプリント基板に固定
  - ソケットとオス型コネクタ間の耐振動接続を実現
- クリップ式と組立式 - 常に最適な解決策を提供します：
- 耐衝撃性に優れ、正確な嵌合が可能な嵌め込み式構造
  - 耐衝撃性に優れた金属製ネジ穴
  - すべての電線接続方向に適合

最大限の安定性と最小限の作業：

- 頻繁な締め付け操作に対応する非常に優れた障害耐性
- 簡単に選択できる完全セット

達成の結果：はんだ付け箇所、接点、およびモジュール全体は、振動や引っ張り荷重などの機械的応力に対して、より耐性が高くなります。

## 一般注文データ

種別	SLA BB11R SW	バージョン
注文番号	<a href="#">1692340000</a>	プリント基板用プラグインコネクタ, アクセサリ, 取付用フード, 黒色,
GTIN (EAN)	4008190864965	極数: 0
数量	20 ST	
種別	SLA BB1R OR	バージョン
注文番号	<a href="#">1723430000</a>	プリント基板用プラグインコネクタ, アクセサリ, 取付用フード, 橙色,
GTIN (EAN)	4008190365981	極数: 0
数量	20 ST	
種別	SLA BB2R OR	バージョン
注文番号	<a href="#">1723440000</a>	プリント基板用プラグインコネクタ, アクセサリ, 取付用フード, 橙色,
GTIN (EAN)	4008190365998	極数: 0
数量	20 ST	
種別	SLA BB5R OR	バージョン
注文番号	<a href="#">1723460000</a>	プリント基板用プラグインコネクタ, アクセサリ, 取付用フード, 橙色,
GTIN (EAN)	4008190366018	極数: 0
数量	20 ST	
種別	SLA BB6R OR	バージョン
注文番号	<a href="#">1723470000</a>	プリント基板用プラグインコネクタ, アクセサリ, 取付用フード, 橙色,
GTIN (EAN)	4008190366025	極数: 0
数量	20 ST	
種別	SLA BB1R SW	バージョン
注文番号	<a href="#">1723480000</a>	プリント基板用プラグインコネクタ, アクセサリ, 取付用フード, 黒色,
GTIN (EAN)	4008190366032	極数: 0
数量	20 ST	
種別	SLA BB2R SW	バージョン
注文番号	<a href="#">1723490000</a>	プリント基板用プラグインコネクタ, アクセサリ, 取付用フード, 黒色,
GTIN (EAN)	4008190366049	極数: 0
数量	20 ST	
種別	SLA BB5R SW	バージョン
注文番号	<a href="#">1723510000</a>	プリント基板用プラグインコネクタ, アクセサリ, 取付用フード, 黒色,
GTIN (EAN)	4008190366063	極数: 0
数量	20 ST	
種別	SLA BB6R SW	バージョン
注文番号	<a href="#">1723520000</a>	プリント基板用プラグインコネクタ, アクセサリ, 取付用フード, 黒色,
GTIN (EAN)	4008190366070	極数: 0
数量	20 ST	

## SL 7.50/02/90B 4.5SN BK BX

Weidmüller Interface GmbH & Co. KG  
Klingenbergstraße 26  
D-32758 Detmold  
Germany

www.weidmueller.com

## アクセサリ

## 追加アクセサリ



最適なソリューションを作成する際に、タスクが小さすぎることはありません。

接続はプロセス全体の一部を構成します。多くの場合、小さな詳細情報は、電位がテスト、グループ化、または絶縁されたアプリケーションで最適なソリューションの鍵となります。

システムとは、小さいながらも有用な詳細情報を持たないシステムではありません：

- テストプラグ - 診断ソケットからの信頼性の高いピックアップを確認
- 渡り配線コネクタ - 接続箇所での直接安定した電位分配器を確保
- 区画分割エレメント - 多数のオス型コネクタを、複数の個別ソケットコネクタチャンネルに分割
- ロックおよびクリップ - オプションの、オスコネクタとメスコネクタ対応の耐振動クリップのオン接続または取り付け

製造プロセスおよびアプリケーションとの連携 - 多数のアクセサリ = 少ない作業負荷

## 一般注文データ

種別	SL AT SW	バージョン
注文番号	<a href="#">1770240000</a>	プリント基板用プラグインコネクタ, アクセサリ, スペーサー, 黒色, 極数: 1
GTIN (EAN)	4032248117710	
数量	100 ST	

## コーディングパーツ



続すべきものだけを接続：適切な場所に適切な接続を提供します。

コーディングエレメントとロックングデバイスは、製造工程と運用中の接続エレメントを明確に割り当てます。コーディングエレメントとロックングデバイスは、ケーブルの組立前または組立中に取付できます。ワイドüミューラーでは、オンライン上でコンフィギュレータを使用し、事前に仕様を設定することができます。

プリント基板への誤った組立てや、接続部品の誤挿入を防止します。

利点は、製造時のトラブルシューティングを無くし、ユーザーによる操作ミスを防ぐことができます。

## 一般注文データ

種別	BLZ/SL KO BK BX	バージョン
注文番号	<a href="#">1545710000</a>	プリント基板用プラグインコネクタ, アクセサリ, コーディングパーツ, 黒色, 極数: 1
GTIN (EAN)	4008190087142	
数量	50 ST	
種別	BLZ/SL KO OR BX	バージョン
注文番号	<a href="#">1573010000</a>	プリント基板用プラグインコネクタ, アクセサリ, コーディングパーツ, 橙色, 極数: 1
GTIN (EAN)	4008190048396	
数量	100 ST	

## SL 7.50/02/90B 4.5SN BK BX

Weidmüller Interface GmbH & Co. KG  
Klingenbergstraße 26  
D-32758 Detmold  
Germany

www.weidmueller.com

## アクセサリ

## LED ライトガイド



効果的：LEDとフロントパネルをつなぐ役割を果たします。

フラッドライトインジケータは、特別な設計をすることなく、スイッチング状態をモニターすることができます。プラスチック製のライトパイプは、基板に実装したLEDからの光をフロントパネルに表示します。光ファイバエレメントは、関連する90°屈曲オス型コネクタ(90°出口方向)の背面で簡単にクリップ留めされています。入射光ビームの高さが異なるバージョンでは、設計や高さが異なるLEDで最大の光効率が得られます。既存のソリューションと比較した場合の利点：

- フロントパネル裏にLED回路を挿入する必要なし。
- 「長い脚」のLEDは不要
- 光ファイバケーブル屈曲による最大の光効率
- 出射光束が円形であるため、フロントプレートの穴あけ加工が容易。
- 空間距離と沿面距離を適切に保つことが容易。
- 少ない極数用に分割することが可能。

結果：製造工程の簡略化、コスト削減、設計の簡略化

## 一般注文データ

種別	SL FLA 1.5/1	バージョン
注文番号	<a href="#">1580100000</a>	プリント基板用プラグインコネクタ, アクセサリ, 投光照明表示, 透明,
GTIN (EAN)	4008190152475	極数: 1
数量	100 ST	
種別	SL FLA 3.8/1	バージョン
注文番号	<a href="#">1580110000</a>	プリント基板用プラグインコネクタ, アクセサリ, 投光照明表示, 透明,
GTIN (EAN)	4008190050740	極数: 1
数量	100 ST	
種別	SL FLA 9.0/1	バージョン
注文番号	<a href="#">1580120000</a>	プリント基板用プラグインコネクタ, アクセサリ, 投光照明表示, 透明,
GTIN (EAN)	4008190031909	極数: 1
数量	100 ST	

## PCB 取付用ブロック



小さな部品、大きな効果：

クリップ式取付部品は、以下の方法により、プラグ接続全体の機械的強度を向上させます。

- オス型コネクタをプリント基板に固定
  - ソケットとオス型コネクタ間の耐振動接続を実現
- クリップ式と組立式 - 常に最適な解決策を提供します：
- 耐衝撃性に優れ、正確な嵌合が可能な嵌め込み式構造
  - 耐衝撃性に優れた金属製ネジ穴
  - すべての電線接続方向に適合

最大限の安定性と最小限の作業：

- 頻繁な締め付け操作に対応する非常に優れた障害耐性
- 簡単に選択できる完全セット

達成の結果：はんだ付け箇所、接点、およびモジュール全体は、振動や引っ張り荷重などの機械的応力に対して、より耐性が高くなります。

## SL 7.50/02/90B 4.5SN BK BX

Weidmüller Interface GmbH & Co. KG  
Klingenbergstraße 26  
D-32758 Detmold  
Germany

www.weidmueller.com

## アクセサリ

## 一般注文データ

種別	SLA BB 12R OR	バージョン
注文番号	<a href="#">1593450000</a>	プリント基板用プラグインコネクタ, アクセサリ, 取付用フード, 橙色,
GTIN (EAN)	4008190122164	極数: 0
数量	100 ST	

## 追加アクセサリ



最適なソリューションを作成する際に、タスクが小さすぎることはありません。

接続はプロセス全体の一部を構成します。多くの場合、小さな詳細情報は、電位がテスト、グループ化、または絶縁されたアプリケーションで最適なソリューションの鍵となります。

システムとは、小さいながらも有用な詳細情報を持たないシステムではありません：

- テストプラグ - 診断ソケットからの信頼性の高いピックアップを確認
- 渡り配線コネクタ - 接続箇所での直接安定した電位分配器を確保
- 区画分割エレメント - 多数のオス型コネクタを、複数の個別ソケットコネクタチャンネルに分割
- ロックおよびクリップ - オプションの、オスコネクタとメスコネクタ対応の耐振動クリップのオン接続または取り付け

製造プロセスおよびアプリケーションとの連携 - 多数のアクセサリ = 少ない作業負荷

## 一般注文データ

種別	SL AT OR	バージョン
注文番号	<a href="#">1598300000</a>	プリント基板用プラグインコネクタ, アクセサリ, スペーサー, 橙色, 極
GTIN (EAN)	4008190189266	数: 1
数量	100 ST	

## PCB 取付用ブロック



小さな部品、大きな効果：

クリップ式取付部品は、以下の方法により、プラグ接続全体の機械的強度を向上させます。

- オス型コネクタをプリント基板に固定
  - ソケットとオス型コネクタ間の耐振動接続を実現
- クリップ式と組立式 - 常に最適な解決策を提供します：
- 耐衝撃性に優れ、正確な嵌合が可能な嵌め込み式構造
  - 耐衝撃性に優れた金属製ネジ穴
  - すべての電線接続方向に適合

最大限の安定性と最小限の作業：

- 頻繁な締め付け操作に対応する非常に優れた障害耐性
- 簡単に選択できる完全セット

達成の結果：はんだ付け箇所、接点、およびモジュール全体は、振動や引っ張り荷重などの機械的応力に対して、より耐性が高くなります。

## SL 7.50/02/90B 4.5SN BK BX

Weidmüller Interface GmbH & Co. KG  
Klingenbergstraße 26  
D-32758 Detmold  
Germany

[www.weidmueller.com](http://www.weidmueller.com)

## アクセサリ

## 一般注文データ

種別	SLA BB11R OR	バージョン
注文番号	<a href="#">1604120000</a>	プリント基板用プラグインコネクタ, アクセサリ, 取付用フード, 橙色,
GTIN (EAN)	4008190182977	極数: 0
数量	20 ST	