

## SL 3.50/06/90F 3.2SN OR BX

Weidmüller Interface GmbH &amp; Co. KG

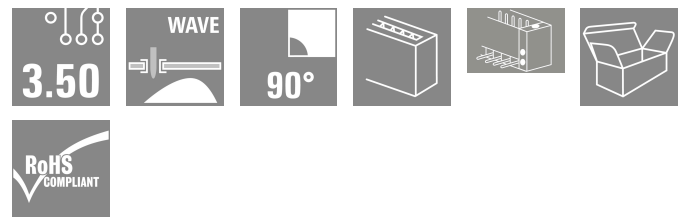
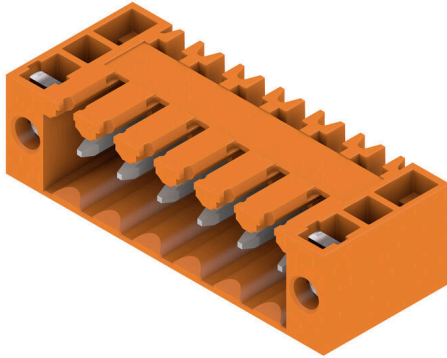
Klingenbergstraße 26

D-32758 Detmold

Germany

www.weidmueller.com

## 製品イメージ



3.50 mm ピッチのウェーブはんだ付け対応ピンヘッダー

- 差し込み接続方向は、PCBに対して平行 (90°)、直線 180°、または傾斜角付き (135°) です
- ハウジングのバリエーション: ネジフランジ (F)
- 段ボール箱 (BX) に梱包
- ピンヘッダーはコーディング可能

## 一般注文データ

|            |  |
|------------|--|
| バージョン      | プリント基板用プラグインコネクタ, オス型ヘッダー, フランジ, THRはんだ付け接続, 3.50 mm, 極数: 6, 90°, ソルダーピン長 (l): 3.2 mm, 錫メッキ, 橙色, 箱 |
| 注文番号       | <a href="#">1607080000</a>   |
| 種別         | SL 3.50/06/90F 3.2SN OR BX   |
| GTIN (EAN) | 4008190101312  |
| 数量         | 50 items   |
| 製品データ      | IEC: 320 V / 17 A<br>UL: 300 V / 10 A  |
| パッケージ      | 箱  |

作成日 15.04.2026 05:40:45 MEZ

カタログステータス / 図面

1

## SL 3.50/06/90F 3.2SN OR BX

Weidmüller Interface GmbH & Co. KG  
Klingenbergstraße 26  
D-32758 Detmold  
Germany

www.weidmueller.com

## 技術データ

## 承認

MAMID承認件数



|                       |                           |
|-----------------------|---------------------------|
| ROHS                  | 適合                        |
| UL File Number Search | <a href="#">UL ウェブサイト</a> |
| 証明書番号 (UR)            | E60693                    |

## 寸法と重量

|            |             |           |             |
|------------|-------------|-----------|-------------|
| 深さ         | 11.1 mm     | 奥行き (インチ) | 0.437 inch  |
| 高さ         | 10.7 mm     | 高さ (インチ)  | 0.4213 inch |
| 下位バージョンの高さ | 7.5 mm      | 幅         | 28 mm       |
| 幅 (インチ)    | 1.1024 inch | 正味重量      | 2.16 g      |

## 環境製品コンプライアンス

|                |                            |
|----------------|----------------------------|
| RoHS 対応状況      | 準拠 (免除なし)                  |
| REACH SVHC     | 0.1wt%を超えるSVHCは含まれていません    |
| 製品のカーボンフットプリント | クレードルからゲート 0.014 kg CO2eq. |

## システム仕様

|                             |                                 |            |   |
|-----------------------------|---------------------------------|------------|---|
| 製品ファミリー                     | OMNIMATE信号 - シリーズBL/SL 3.50     |            |   |
| 接続方式                        | 基板接続                            |            |   |
| PCB の取り付け                   | THRはんだ付け接続                      |            |   |
| ピッチ (mm) (P)                | 3.50 mm                         |            |   |
| ピッチ (インチ) (P)               | 0.138 "                         |            |   |
| 外向きエルボ                      | 90°                             |            |   |
| 極数                          | 6                               |            |   |
| 極当たりソルダピン数                  | 1                               |            |   |
| ソルダピン長 (l)                  | 3.2 mm                          |            |   |
| ソルダピン長 公差                   | +0.1 / -0.3 mm                  |            |   |
| はんだピン寸法                     | d = 1.2 mm, 八角形                 |            |   |
| はんだピンの寸法 = d公差              | 0 / -0.03 mm                    |            |   |
| ソルダアイレット穴直径 (D)             | 1.4 mm                          |            |   |
| ソルダアイレット穴直径公差 (D)           | +0.1 mm                         |            |   |
| L1 (mm)                     | 17.50 mm                        |            |   |
| L1 (インチ)                    | 0.689 "                         |            |   |
| 行数                          | 1                               |            |   |
| ピンモデルシリーズ数量                 | 1                               |            |   |
| DIN VDE 57 106に適合したタッチセーフ保護 | フィンガーセーフプラグ抜き/バックオブハンドセーフのプラグ抜き |            |   |
| DIN VDE 0470に適合したタッチセーフ保護   | IP20接続/IP10接続解除                 |            |   |
| 体積抵抗                        | 6.00 mΩ                         |            |   |
| コーディング可能                    | はい                              |            |   |
| 差し込み力/極、最大                  | 10 N                            |            |   |
| 引張強度/極、最大                   | 10 N                            |            |   |
| 締付けトルク                      | トルクタイプ                          | 取付けねじ, PCB |   |
|                             | 使用状況の情報                         | 締付けトルク     | 最小 : 0.1 Nm<br>最大 : 0.15 Nm                 |
|                             |                                 | 推奨ねじ       | 部品番号 <a href="#">PTSC KA 2.2X4.5 WN1412</a> |

## SL 3.50/06/90F 3.2SN OR BX

Weidmüller Interface GmbH & Co. KG  
Klingenbergstraße 26  
D-32758 Detmold  
Germany

www.weidmueller.com

## 技術データ

## 材料データ

|              |                                  |                      |  |
|--------------|----------------------------------|----------------------|--|
| 絶縁材          | PBT                              | 色                    | 橙色   |
| カラーチャート (類似) | RAL 2000                         | 絶縁材グループ              | IIIa   |
| 比較追跡指数 (CTI) | ≥ 200                            | Moisture Level (MSL) |  |
| UL 94 可燃性等級  | V-0                              | 接点ベース素材              | CuSn   |
| 接点材質         | 銅合金                              | 接触表面                 | 錫メッキ   |
| はんだ接続の層構造    | 2...4 µm Ni / 5...8 µm Sn glossy | プラグ接点の層構造            | 2...4 undefined Ni / 5...8 undefined Sn glossy |
| 保管温度、最小      | -40 °C                           | 保管温度、最大              | 70 °C  |
| 動作温度、最小      | -50 °C                           | 動作温度、最大              | 100 °C   |
| 温度範囲、設置、最小   | -30 °C                           | 温度範囲、設置、最大           | 100 °C   |

## IEC規格に準拠した公称データ

|                             |                        |                            |        |
|-----------------------------|------------------------|----------------------------|--------|
| 標準に準拠して検査済                  | IEC 60664-1, IEC 61984 | 定格電流、最小極数 (Tu=20°C)        | 17 A   |
| 定格電流、最大極数 (Tu=20°C)         | 12 A                   | 定格電流、最小極数 (Tu=40°C)        | 14.5 A |
| 定格電流、最大極数 (Tu=40°C)         | 10 A                   | サージ電圧等級の定格電圧/汚染度 II/2      | 320 V  |
| サージ電圧等級の定格電圧/汚染度 III/2      | 160 V                  | サージ電圧等級の定格インパルス電圧/汚染度 II/2 | 2500 V |
| サージ電圧等級の定格インパルス電圧/汚染度 III/2 | 2.5 kV                 |                            |        |

## CSAに準拠した公称データ

|                      |                                   |                      |                |
|----------------------|-----------------------------------|----------------------|----------------|
| 試験制度 (CSA)           | CSA                               | 証明書番号 (CSA)          | 154685-1318353 |
| 定格電圧 (グループ B/CSA 使用) | 300 V                             | 定格電圧 (グループ D/CSA 使用) | 300 V          |
| 定格電流 (グループ B/CSA 使用) | 10 A                              | 定格電流 (グループ D/CSA 使用) | 10 A           |
| 認可値の参照               | 仕様は最大値です - 詳細については承認証明書を参照してください。 |                      |                |

## UL 1059に準拠した公称データ

|                            |                                   |                            |        |
|----------------------------|-----------------------------------|----------------------------|--------|
| 試験制度 (UR)                  | UR                                | 証明書番号 (UR)                 | E60693 |
| 定格電圧 (グループ B / UL 1059 使用) | 300 V                             | 定格電圧 (グループ D / UL 1059 使用) | 300 V  |
| 定格電流 (グループ B / UL 1059 使用) | 10 A                              | 定格電流 (グループ D / UL 1059 使用) | 10 A   |
| 承認値への参照                    | 仕様は最大値です - 詳細については承認証明書を参照してください。 |                            |        |

## 梱包

|       |           |        |           |
|-------|-----------|--------|-----------|
| パッケージ | 箱         | VPE 長  | 127.00 mm |
| VPE幅  | 109.00 mm | VPEの高さ | 30.00 mm  |

## 重要なメモ

|       |  |
|-------|--|
| IPC準拠 | 適合性：製品の開発、製造、および出荷は、国際的に認められた基準と基準に従って行なわれ、データシートに記載された保証された特性を遵守します。IPC-A-610「クラス2」に準拠して装飾的な特性を満たします。製品に関するさらなる請求は、要求に応じて評価できます。  |
| 注意事項  | <ul style="list-style-type: none"> <li>Additional variants on request</li> <li>Gold-plated contact surfaces on request</li> <li>Rated current related to rated cross-section &amp; min. No. of poles.</li> <li>P on drawing = pitch</li> <li>Rated data refer only to the component itself. Clearance and creepage distances to other components are to be designed in accordance with the relevant application standards.</li> <li>For additional mechanical support for male connectors with screw flange (...F), we recommend an additional cable gland with fastening screws (sheet metal screw ISO 1481-ST 2.2x4.5 C or ISO 7049-ST 2.2x4.5 C - see Accessories). Cable gland only permitted before soldering.</li> </ul> |

## SL 3.50/06/90F 3.2SN OR BX

Weidmüller Interface GmbH & Co. KG  
Klingenbergstraße 26  
D-32758 Detmold  
Germany

[www.weidmueller.com](http://www.weidmueller.com)

## 技術データ

- In accordance with IEC 61984, OMNIMATE-connectors are connectors without breaking capacity (COC). During designated use, connectors are not allowed to be engaged or disengaged when live or under load
- Long term storage of the product with average temperature of 50 °C and maximum humidity 70%, 36 months

## 分類

|             |             |             |             |
|-------------|-------------|-------------|-------------|
| ETIM 8.0    | EC002637    | ETIM 9.0    | EC002637    |
| ETIM 10.0   | EC002637    | ECLASS 14.0 | 27-46-02-01 |
| ECLASS 15.0 | 27-46-02-01 |             |             |

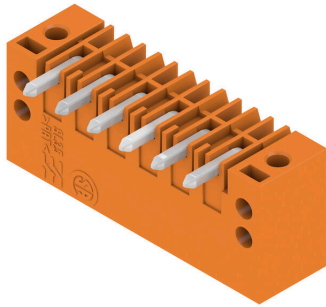
SL 3.50/06/90F 3.2SN OR BX

Weidmüller Interface GmbH & Co. KG  
 Klingenbergstraße 26  
 D-32758 Detmold  
 Germany

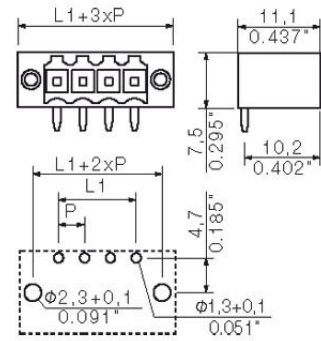
www.weidmueller.com

図面

製品イメージ



寸法図



## SL 3.50/06/90F 3.2SN OR BX

Weidmüller Interface GmbH & Co. KG  
Klingenbergstraße 26  
D-32758 Detmold  
Germany

www.weidmueller.com

## アクセサリ

## 追加アクセサリ



最適なソリューションを作成する際に、タスクが小さすぎることはありません。

接続はプロセス全体の一部を構成します。多くの場合、小さな詳細情報は、電位がテスト、グループ化、または絶縁されたアプリケーションで最適なソリューションの鍵となります。

システムとは、小さいながらも有用な詳細情報を持たないシステムではありません：

- テストプラグ - 診断ソケットからの信頼性の高いピックアップを確認
- 渡り配線コネクタ - 接続箇所での直接安定した電位分配器を確保
- 区画分割エレメント - 多数のオス型コネクタを、複数の個別ソケットコネクタチャンネルに分割
- ロックおよびクリップ - オプションの、オスコネクタとメスコネクタ対応の耐振動クリップのオン接続または取り付け

製造プロセスおよびアプリケーションとの連携 - 多数のアクセサリ = 少ない作業負荷

## 一般注文データ

|            |                            |   |
|------------|----------------------------|---|
| 種別         | BL/SL 3.50 VR BK BX        | バージョン                                   |
| 注文番号       | <a href="#">1669300000</a> | プリント基板用プラグインコネクタ, アクセサリ, ラッチ, 黒色, 極数: 0 |
| GTIN (EAN) | 4008190428471              |   |
| 数量         | 100 ST                     |   |
| 種別         | BL/SL 3.50 VR OR BX        | バージョン                                   |
| 注文番号       | <a href="#">1669310000</a> | プリント基板用プラグインコネクタ, アクセサリ, ラッチ, 橙色, 極数: 0 |
| GTIN (EAN) | 4008190428488              |   |
| 数量         | 100 ST                     |   |

## コーディングパーツ



続すべきものだけを接続：適切な場所に適切な接続を提供します。

コーディングエレメントとロックングデバイスは、製造工程と運用中の接続エレメントを明確に割り当てます。コーディングエレメントとロックングデバイスは、ケーブルの組立前または組立中に取付できます。ワイドüミューラーでは、オンライン上でコンフィギュレータを使用し、事前に仕様を設定することができます。プリント基板への誤った組立てや、接続部品の誤挿入を防止します。

利点は、製造時のトラブルシューティングを無くし、ユーザーによる操作ミスを防ぐことができます。

## 一般注文データ

|            |                            |                                     |
|------------|----------------------------|-------------------------------------|
| 種別         | BL SL 3.5 KO OR            | バージョン                               |
| 注文番号       | <a href="#">1693430000</a> | プリント基板用プラグインコネクタ, アクセサリ, コーディングパーツ, |
| GTIN (EAN) | 4008190867447              | 橙色, 極数: 1                           |
| 数量         | 100 ST                     |                                     |

## SL 3.50/06/90F 3.2SN OR BX

Weidmüller Interface GmbH & Co. KG  
Klingenbergstraße 26  
D-32758 Detmold  
Germany

## アクセサリ

www.weidmueller.com

## LED ライトガイド



効果的：LEDとフロントパネルをつなぐ役割を果たします。

ブラッドライトインジケータは、特別な設計をすることなく、スイッチング状態をモニターすることができます。プラスチック製のライトパイプは、基板に実装したLEDからの光をフロントパネモニターに表示します。光ファイバエレメントは、関連する90°屈曲オス型コネクタ(90°出口方向)の背面で簡単にクリップ留めされています。入射光ビームの高さが異なるバージョンでは、設計や高さが異なるLEDで最大の光効率が得られます。既存のソリューションと比較した場合の利点：

- フロントパネル裏にLED回路を挿入する必要なし。
- 「長い脚」のLEDは不要
- 光ファイバケーブル屈曲による最大の光効率
- 出射光束が円形であるため、フロントプレートの穴あけ加工が容易。
- 空間距離と沿面距離を適切に保つことが容易。
- 少ない極数用に分割することが可能。

結果：製造工程の簡略化、コスト削減、設計の簡略化

## 一般注文データ

|            |                            |                                      |
|------------|----------------------------|--------------------------------------|
| 種別         | SL 3.5 FLA 1.5/8           | バージョン                                |
| 注文番号       | <a href="#">1597510000</a> | プリント基板用プラグインコネクタ, アクセサリ, 投光照明表示, 透明, |
| GTIN (EAN) | 4008190127541              | 極数: 1                                |
| 数量         | 50 ST                      |                                      |
| 種別         | SL 3.5 FLA 2.3/8           | バージョン                                |
| 注文番号       | <a href="#">1597520000</a> | プリント基板用プラグインコネクタ, アクセサリ, 投光照明表示, 透明, |
| GTIN (EAN) | 4008190120566              | 極数: 1                                |
| 数量         | 50 ST                      |                                      |
| 種別         | SL 3.5 FLA 4.0/8           | バージョン                                |
| 注文番号       | <a href="#">1597530000</a> | プリント基板用プラグインコネクタ, アクセサリ, 投光照明表示, 透明, |
| GTIN (EAN) | 4008190075699              | 極数: 1                                |
| 数量         | 50 ST                      |                                      |
| 種別         | SL 3.5 FLA 1.5/1.75/8      | バージョン                                |
| 注文番号       | <a href="#">1597630000</a> | プリント基板用プラグインコネクタ, アクセサリ, 投光照明表示, 透明, |
| GTIN (EAN) | 4008190148386              | 極数: 1                                |
| 数量         | 50 ST                      |                                      |
| 種別         | SL 3.5 FLA 2.3/1.75/8      | バージョン                                |
| 注文番号       | <a href="#">1597640000</a> | プリント基板用プラグインコネクタ, アクセサリ, 投光照明表示, 透明, |
| GTIN (EAN) | 4008190011321              | 極数: 1                                |
| 数量         | 25 ST                      |                                      |
| 種別         | SL 3.5 FLA 4.0/1.75/8      | バージョン                                |
| 注文番号       | <a href="#">1597650000</a> | プリント基板用プラグインコネクタ, アクセサリ, 投光照明表示, 透明, |
| GTIN (EAN) | 4008190027773              | 極数: 1                                |
| 数量         | 50 ST                      |                                      |

## SL 3.50/06/90F 3.2SN OR BX

Weidmüller Interface GmbH & Co. KG  
Klingenbergstraße 26  
D-32758 Detmold  
Germany

www.weidmueller.com

## アクセサリ

## コーディングパーツ



続すべきものだけを接続：適切な場所に適切な接続を提供します。

コーディングエレメントとロックングデバイスは、製造工程と運用中の接続エレメントを明確に割り当てます。コーディングエレメントとロックングデバイスは、ケーブルの組立前または組立中に取付できます。ワイドüミューラーでは、オンライン上でコンフィギュレータを使用し、事前に仕様を設定することができます。プリント基板への誤った組立てや、接続部品の誤挿入を防止します。

利点は、製造時のトラブルシューティングを無くし、ユーザーによる操作ミスを防ぐことができます。

## 一般注文データ

|            |                            |       |                                     |
|------------|----------------------------|-------|-------------------------------------|
| 種別         | BL SL 3.5 KO SW            | バージョン |                                     |
| 注文番号       | <a href="#">1610100000</a> | バージョン | プリント基板用プラグインコネクタ, アクセサリ, コーディングパーツ, |
| GTIN (EAN) | 4008190187637              | バージョン | 黒色, 極数: 1                           |
| 数量         | 100 ST                     |       |                                     |

## 追加アクセサリ



最適なソリューションを作成する際に、タスクが小さすぎることはありません。

接続はプロセス全体の一部を構成します。多くの場合、小さな詳細情報は、電位がテスト、グループ化、または絶縁されたアプリケーションで最適なソリューションの鍵となります。

システムとは、小さいながらも有用な詳細情報を持たないシステムではありません：

- テストプラグ - 診断ソケットからの信頼性の高いピックアップを確認
- 渡り配線コネクタ - 接続箇所での直接安定した電位分配器を確保
- 区画分割エレメント - 多数のオス型コネクタを、複数の個別ソケットコネクタチャンネルに分割
- ロックおよびクリップ - オプションの、オスコネクタとメスコネクタ対応の耐振動クリップのオン接続または取り付け

製造プロセスおよびアプリケーションとの連携 - 多数のアクセサリ = 少ない作業負荷

## 一般注文データ

|            |                            |       |                                       |
|------------|----------------------------|-------|---------------------------------------|
| 種別         | PTSC KA 2.2X4.5 WN1412     | バージョン |                                       |
| 注文番号       | <a href="#">1610740000</a> | バージョン | プリント基板用プラグインコネクタ, アクセサリ, 取付けねじ, 極数: 1 |
| GTIN (EAN) | 4008190039523              |       |                                       |
| 数量         | 100 ST                     |       |                                       |