

## WPD 105 1X35+1X16/2X25+3X16 GY

Weidmüller Interface GmbH & Co. KG  
Klingenbergstraße 26  
D-32758 Detmold  
Germany

www.weidmueller.com

## 製品イメージ



当社の WPD 1XX 分電器ブロックは、電源が供給され、配電されるあらゆる状況で使用されます。ユーザーが使いやすいそれらの形状により、より優れた全体像を作成し、省スペース仕様の分電器を迅速かつ効率的に実装できます。

## 一般注文データ

バージョン	電位分電器端子, ねじ接続, 薄いグレー, 35 mm <sup>2</sup> , 214 A, 1000 V, 接続数: 7, レベル数: 1
注文番号	<a href="#">1562170000</a>
種別	WPD 105 1X35+1X16/2X25+3X16 GY
GTIN (EAN)	4050118385250
数量	1 items

## WPD 105 1X35+1X16/2X25+3X16 GY

Weidmüller Interface GmbH & Co. KG  
Klingenbergstraße 26  
D-32758 Detmold  
Germany

www.weidmueller.com

## 技術データ

## 承認

MAMID承認件数



ROHS	適合
UL File Number Search	<a href="#">ULウェブサイト</a>
証明書番号 (cURus)	E60693

## 寸法と重量

深さ	53.7 mm	奥行き (インチ)	2.1142 inch
高さ	70 mm	高さ (インチ)	2.7559 inch
幅	35.6 mm	幅 (インチ)	1.4016 inch
正味重量	138 g		

## 温度

保管温度	-25 °C...55 °C	周囲温度	-5 °C...40 °C
連続動作温度、最小	-50 °C	連続動作温度、最大	130 °C

## 環境製品コンプライアンス

RoHS 対応状況	準拠 (免除あり)
RoHS 適用除外 (該当する場合/既知の場合)	6c
REACH SVHC	Lead 7439-92-1
SCIP	9b5f0838-1f0b-4c14-9fc7-3f5e6ee75be2

## CSA評価データ

証明書番号 (cCSAus)	70128467
----------------	----------

## UL評価データ

証明書番号 (cURus)	E60693
---------------	--------

## クランプ用コンダクタ (定格接続)

導体接続断面積 AWG、最大	AWG 2	接続方向	横向きに
接続方式 2	ねじ接続	接続方式	ねじ接続
接続数	7	クランプ範囲、最大	35 mm <sup>2</sup>
クランプ範囲、最小	1.5 mm <sup>2</sup>	配線接続断面 AWG、最小	AWG 16
配線接続断面、ワイヤエンドフェルール付 DIN 46228/4 の細径撚線、最小	1.5 mm <sup>2</sup>	配線接続断面、ワイヤエンドフェルール付 DIN 46228/1 の細径撚線、最大	25 mm <sup>2</sup>
配線接続断面、ワイヤエンドフェルール付 DIN 46228/1 の細径撚線、最小	1.5 mm <sup>2</sup>	配線接続断面、細径撚線、最大	0 mm <sup>2</sup>
配線接続断面、細径撚線、最小	1.5 mm <sup>2</sup>	接続断面、撚線、最大	35 mm <sup>2</sup>
接続断面、撚線、最小	1.5 mm <sup>2</sup>	配線接続断面ソリッドコア、最大	35 mm <sup>2</sup>
配線接続断面、ソリッドコア、最小	1.5 mm <sup>2</sup>		

## WPD 105 1X35+1X16/2X25+3X16 GY

Weidmüller Interface GmbH & Co. KG  
Klingenbergstraße 26  
D-32758 Detmold  
Germany

www.weidmueller.com

## 技術データ

## クランプ用コンダクタ (追加接続)

接続種別、追加接続      ねじ接続

## システム仕様

バージョン	ねじ接続	エンドカバープレートの要求	いいえ
電位数	1	レベル数	1
レベルごとのクランプポイント数	2	層ごとの電位数	1
内部で交差接続されたレベル	はい	PE 接続	いいえ
取り付けレール	取り付けプレート, TS 35	N 関数	はい
PE 関数	いいえ	PEN 関数	いいえ

## 全般

極数	1	導体接続断面積 AWG、最大	AWG 2
設置アドバイス	端子レール / 取り付けプレート	配線接続断面 AWG、最小	AWG 16
標準	IEC 60947-7-1, UL 1059	取り付けレール	取り付けプレート, TS 35

## 材料データ

基本材質	Wemid	色	薄いグレー
UL 94 可燃性等級	V-0		

## 評価データ

定格断面	35 mm <sup>2</sup>	定格電圧	1000 V
定格 AC 電圧	1000 V	定格 DC 電圧	1500 V
公称電流	214 A	最大導体電流	214 A
標準	IEC 60947-7-1, UL 1059	IEC 60947-7-xに準拠した出力損失	3.60 W

## 評価データ IECEx/ATEX

証明書番号 (ATEX)	CNEX16ATEX0005U	証明書番号 (IECEx)	IECExCNEX16.0005U
最大電圧 (ATEX)	690 V	電流 (ATEX)	125 A
最大導体断面積 (ATEX)	35 mm <sup>2</sup>	最大電圧 (IECEx)	690 V
電流 (IEEX)	125 A		

## 追加の技術データ

開放側面	閉	設置アドバイス	端子レール / 取り付けプレート
爆発試験バージョン	はい	取り付け方式	箆合仕様

## 重要なメモ

製品情報      このソケットは、UL94 準拠の可燃性クラス V-2 に準拠しています。

## 分類

ETIM 8.0	EC000897	ETIM 9.0	EC000897
ETIM 10.0	EC000897	ECLASS 14.0	27-25-01-19
ECLASS 15.0	27-25-01-19		

WPD 105 1X35+1X16/2X25+3X16 GY

Weidmüller Interface GmbH & Co. KG  
Klingenbergstraße 26  
D-32758 Detmold  
Germany

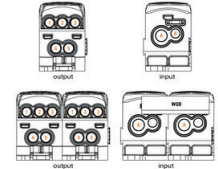
www.weidmueller.com

図面



Conductor connection data according to IEC 60947-7-1 (Cu)

Input	connection point A	
	Copper	Aluminum*
25 mm <sup>2</sup>	3.5 Nm	11.3 Nm
18 mm <sup>2</sup>	3.5 Nm	11.3 Nm
16 mm <sup>2</sup>		
6 mm <sup>2</sup>		
4 mm <sup>2</sup>		
2.5 mm <sup>2</sup>		
Stripping lengths	19 mm	
Allen screw	M5	



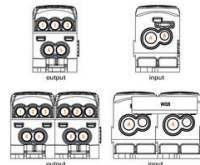
Output	connection point 1/2/3		connection point 4/5		connection point B	
	Copper	Aluminum*	Copper	Aluminum*	Copper	Aluminum*
25 mm <sup>2</sup>						
18 mm <sup>2</sup>						
16 mm <sup>2</sup>						
6 mm <sup>2</sup>	2 Nm	5.1 Nm	2.5 Nm	5.1 Nm	2.5 Nm	5.1 Nm
4 mm <sup>2</sup>						
2.5 mm <sup>2</sup>	2 Nm		2.5 Nm		2.5 Nm	
1.5 mm <sup>2</sup>						
Stripping lengths	12 mm		14 mm		19 mm	
Allen screw	M5		M5		M5	

\* Values according to UL 1059

Stranded Solid Flexible with ferrule Sector shaped

Conductor connection data according to UL 1059 (Al-Cu)

Input (line)	connection point A	
	Copper	Aluminum
AWG 2		
AWG 4		100 lb. in.
AWG 6	31 lb. in.	100 lb. in.
AWG 8		
AWG 10		
AWG 12		
max. current	115 A	85 A
Voltage size B.C (UR)	600 V	

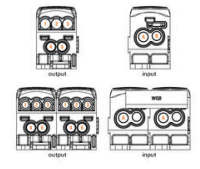


Output (lead)	connection point 1/2/3		connection point 4/5		connection point B	
	Copper	Aluminum	Copper	Aluminum	Copper	Aluminum
AWG 4						
AWG 6		45.1 lb. in.		45.1 lb. in.		45.1 lb. in.
AWG 8						
AWG 10						
AWG 12	22.1 lb. in.	22.1 lb. in.	22.1 lb. in.	22.1 lb. in.	22.1 lb. in.	22.1 lb. in.
AWG 14						
AWG 16						
max. current	85 A	50 A	85 A	50 A	85 A	50 A
Voltage size B.C (UR)	600 V					

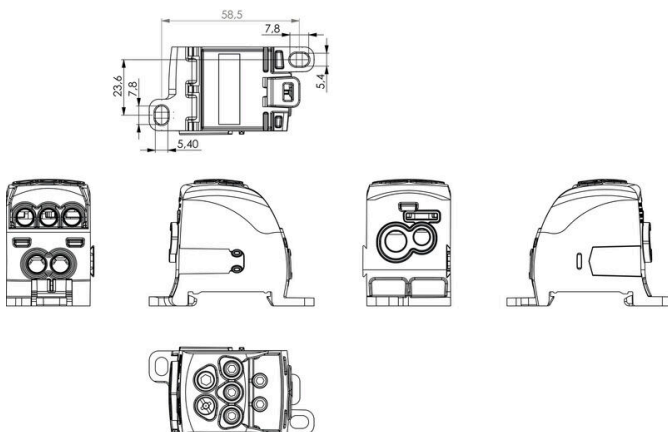
Stranded Solid Flexible with ferrule Sector shaped

CSA Rating data according to CSA 22.2 No. 158

Certificate No. (CSA)	209932			
	Input CP-A	CP-1/2/3	CP-4/5	CP-B
AWG 4				
AWG 6				
AWG 8	31 lb. in.			
AWG 10		22.1 lb. in.		
AWG 12			22.1 lb. in.	
AWG 14				
AWG 16				
max. current	115 A	85 A	85 A	85 A
Voltage size C (CSA)	600 V			



Stranded Solid Flexible with ferrule Sector shaped



## WPD 105 1X35+1X16/2X25+3X16 GY

Weidmüller Interface GmbH & Co. KG  
Klingenbergstraße 26  
D-32758 Detmold  
Germany

www.weidmueller.com

## アクセサリ

## 渡り配線



隣接する端子台に対する電位分布または乗算は、渡り配線を介して実現されます。また、追加の配線作業を容易に回避することができます。電極が破損しても、端子台の接触信頼性は確保されます。当社の品揃えは、モジュラー式端子台用での差し込み式でネジ固定可能な渡り配線システムを提供します。

## 一般注文データ

種別	WQB WPD X05/2	バージョン
注文番号	<a href="#">1561960000</a>	渡り配線コネクタ (端子), 接続されている, グレー, 135 A, 極数: 2, ピッチ (mm) (P): 35.60, 絶縁: はい, 幅: 52.8 mm
GTIN (EAN)	4050118367140	
数量	20 ST	
種別	WQB WPD X05/3	バージョン
注文番号	<a href="#">1561970000</a>	渡り配線コネクタ (端子), 接続されている, グレー, 135 A, 極数: 3, ピッチ (mm) (P): 35.60, 絶縁: はい, 幅: 88.4 mm
GTIN (EAN)	4050118367133	
数量	20 ST	

## ソケットレンチセット



アレンレンチは、DIN ISO 2936 L (DIN 911) 準拠の完全硬化の高合金クロムバナジウム鋼製で、表面は高品質に研磨されています。

## 一般注文データ

種別	SKS 2,0-8,0 MR	バージョン
注文番号	<a href="#">9008870000</a>	socket wrenches
GTIN (EAN)	4032248266623	
数量	1 ST	

## クロスヘッドスクリュードライバ、ポジドライブ製



プラススクリュードライバー、ポジドライブ製、SDK PZ DIN 5262、ISO 8764/2-PZ、ISO 8764/1-PZへの出力、クロームトップチップ、ソフトフィニッシュグリッパ

**WPD 105 1X35+1X16/2X25+3X16 GY**

**Weidmüller Interface GmbH & Co. KG**  
Klingenbergstraße 26  
D-32758 Detmold  
Germany

[www.weidmueller.com](http://www.weidmueller.com)

アクセサリ

一般注文データ

種別	SDK PZ2	バージョン
注文番号	<a href="#">9008540000</a>	スクリュードライバ, スクリュードライバ
GTIN (EAN)	4032248056538	
数量	1 ST	