

## WPD 100 2X25/6X10 GN

Weidmüller Interface GmbH & Co. KG  
Klingenbergstraße 26  
D-32758 Detmold  
Germany

www.weidmueller.com

## 製品イメージ



## ビル設置配線

ビル設置配線には、10×3銅レールを中心に、設置端子台、中立導体用端子台、分電器用端子台からバスバーやバスバーホルダーなどの総合的なアクセサリに至るまで、完璧に連携したシステムを提供しています。

## 一般注文データ

バージョン	電位分電器端子, ねじ接続, 緑色, 25 mm <sup>2</sup> , 101 A, 1000 V, 接続数: 8, レベル数: 1
注文番号	<a href="#">1561930000</a>
種別	WPD 100 2X25/6X10 GN
GTIN (EAN)	4050118367300
数量	3 items

## WPD 100 2X25/6X10 GN

Weidmüller Interface GmbH & Co. KG  
Klingenbergstraße 26  
D-32758 Detmold  
Germany

www.weidmueller.com

## 技術データ

## 承認

MAMID承認件数



ROHS 適合

## 寸法と重量

深さ	49 mm	奥行き (インチ)	1.9291 inch
高さ	55.4 mm	高さ (インチ)	2.1811 inch
幅	30.2 mm	幅 (インチ)	1.189 inch
正味重量	102 g		

## 温度

保管温度	-25 °C...55 °C	周囲温度	-50 °C...85 °C
連続動作温度、最小	-50 °C	連続動作温度、最大	130 °C

## 環境製品コンプライアンス

RoHS 対応状況	準拠 (免除あり)
RoHS 適用除外 (該当する場合/既知の場合)	6c
REACH SVHC	Lead 7439-92-1
SCIP	9b5f0838-1f0b-4c14-9fc7-3f5e6ee75be2

## クランプ用コンダクタ (定格接続)

導体接続断面積 AWG、最大	AWG 4	接続方向	横向きに
接続方式 2	ねじ接続	接続方式	ねじ接続
接続数	8	クランプ範囲、最大	25 mm <sup>2</sup>
クランプ範囲、最小	1.5 mm <sup>2</sup>	配線接続断面 AWG、最小	AWG 16
配線接続断面、ワイヤエンドフェルール付 DIN 46228/4 の細径撚線、最小	1.5 mm <sup>2</sup>	配線接続断面、ワイヤエンドフェルール付 DIN 46228/1 の細径撚線、最大	16 mm <sup>2</sup>
配線接続断面、ワイヤエンドフェルール付 DIN 46228/1 の細径撚線、最小	1.5 mm <sup>2</sup>	配線接続断面、細径撚線、最大	0 mm <sup>2</sup>
配線接続断面、細径撚線、最小	1.5 mm <sup>2</sup>	接続断面、撚線、最大	25 mm <sup>2</sup>
接続断面、撚線、最小	1.5 mm <sup>2</sup>	配線接続断面ソリッドコア、最大	25 mm <sup>2</sup>
配線接続断面、ソリッドコア、最小	1.5 mm <sup>2</sup>		

## クランプ用コンダクタ (追加接続)

接続種別、追加接続 ねじ接続

## システム仕様

バージョン	ねじ接続	エンドカバープレートの要求	いいえ
電位数	1	レベル数	1
レベルごとのクランプポイント数	2	層ごとの電位数	1
内部で交差接続されたレベル	はい	PE 接続	はい
取り付けレール	TS 35	N 関数	いいえ
PE 関数	いいえ	PEN 関数	いいえ

## WPD 100 2X25/6X10 GN

Weidmüller Interface GmbH & Co. KG  
Klingenbergstraße 26  
D-32758 Detmold  
Germany

www.weidmueller.com

## 技術データ

## 全般

極数	1	導体接続断面積 AWG、最大	AWG 4
設置アドバイス	端子レール / 取り付けプレート	配線接続断面積 AWG、最小	AWG 16
標準	IEC 60998-2-1	取り付けレール	TS 35

## 材料データ

基本材質	Wemid	色	緑色
UL 94 可燃性等級	V-0		

## 評価データ

定格断面	25 mm <sup>2</sup>	定格電圧	1000 V
定格 AC 電圧	1000 V	定格 DC 電圧	1000 V
公称電流	101 A	最大導体電流	101 A
標準	IEC 60998-2-1		

## 追加の技術データ

開放側面	閉	設置アドバイス	端子レール / 取り付けプレート
爆発試験バージョン	はい	取り付け方式	箆合仕様

## 分類

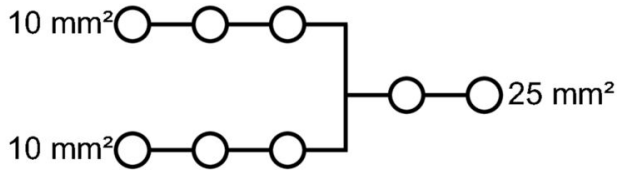
ETIM 8.0	EC000897	ETIM 9.0	EC000897
ETIM 10.0	EC000897	ECLASS 14.0	27-25-01-19
ECLASS 15.0	27-25-01-19		

WPD 100 2X25/6X10 GN

Weidmüller Interface GmbH & Co. KG  
 Klingenbergstraße 26  
 D-32758 Detmold  
 Germany

www.weidmueller.com

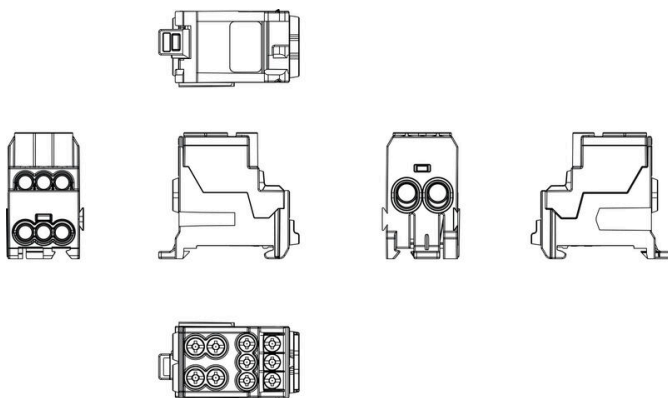
図面



Conductor connection data according to DIN EN 60998-1 (Cu), IEC 61238-1 class A (Cu+Al)

Output (x2)	Copper		Aluminum		Output (x6)	Copper		Aluminum	
	□-□	□-□	□-□	□-□		□-□	□-□	□-□	□-□
2x25 mm²	□-□	□-□	□-□	□-□	6x10 mm²	□-□	□-□	□-□	□-□
25 mm²				4 Nm	10 mm²				
18 mm²					8 mm²				
10 mm²			3 Nm		4 mm²		2 Nm		3 Nm
6 mm²					2.5 mm²				
4 mm²					1.5 mm²				
2.5 mm²									
1.5 mm²									
Stripping lengths	17 mm				9 mm				
screw	M6 (+/- PZ2)				M6 (+/- PZ2)				

□-□     □-□     □-□     □-□  
 Standed    Solid    Flexible with female



## WPD 100 2X25/6X10 GN

Weidmüller Interface GmbH & Co. KG  
Klingenbergstraße 26  
D-32758 Detmold  
Germany

www.weidmueller.com

## アクセサリ

クロスヘッドスクリュードライバ、ポジドライブ製



プラススクリュードライバー、ポジドライブ製、SDK PZ  
DIN 5262、ISO 8764/2-PZ、ISO 8764/1-PZへの出力、  
クロームトップチップ、ソフトフィニッシュグリップ

## 一般注文データ

種別	SDK PZ2	バージョン
注文番号	<a href="#">9008540000</a>	スクリュードライバー、スクリュードライバー
GTIN (EAN)	4032248056538	
数量	1 ST	