

## WPD 103 2X70/2X50 GY

Weidmüller Interface GmbH & Co. KG  
Klingenbergstraße 26  
D-32758 Detmold  
Germany

www.weidmueller.com

## 製品イメージ



## ビル設置配線

ビル設置配線には、10×3銅レールを中心に、設置端子台、中立導体用端子台、分電器用端子台からバスバーやバスバーホルダーなどの総合的なアクセサリに至るまで、完璧に連携したシステムを提供しています。

## 一般注文データ

バージョン	電位分電器端子, ねじ接続, 薄いグレー, 70 mm <sup>2</sup> , 300 A, 1000 V, 接続数: 4, レベル数: 1
注文番号	<a href="#">1561770000</a>
種別	WPD 103 2X70/2X50 GY
GTIN (EAN)	4050118366693
数量	3 items

## WPD 103 2X70/2X50 GY

Weidmüller Interface GmbH & Co. KG  
Klingenbergstraße 26  
D-32758 Detmold  
Germany

www.weidmueller.com

## 技術データ

## 承認

MAMID承認件数



ROHS 適合

UL File Number Search [ULウェブサイト](#)

証明書番号 (cURus) E60693

## 寸法と重量

深さ	53.3 mm	奥行き (インチ)	2.0984 inch
高さ	63 mm	高さ (インチ)	2.4803 inch
幅	32.8 mm	幅 (インチ)	1.2913 inch
正味重量	171 g		

## 温度

保管温度	-25 °C...55 °C	周囲温度	-50 °C...85 °C
連続動作温度、最小	-50 °C	連続動作温度、最大	130 °C

## 環境製品コンプライアンス

RoHS 対応状況	準拠 (免除あり)
RoHS 適用除外 (該当する場合/既知の場合)	6c
REACH SVHC	Lead 7439-92-1
SCIP	9b5f0838-1f0b-4c14-9fc7-3f5e6ee75be2

## UL評価データ

証明書番号 (cURus) E60693

## クランプ用コンダクタ (定格接続)

導体接続断面積 AWG、最大	AWG 4	接続方向	横向きに
接続方式 2	ねじ接続	接続方式	ねじ接続
接続数	4	クランプ範囲、最大	70 mm <sup>2</sup>
クランプ範囲、最小	4 mm <sup>2</sup>	配線接続断面 AWG、最小	AWG 14
配線接続断面、ワイヤエンドフェルール付 DIN 46228/4 の細径撚線、最小	4 mm <sup>2</sup>	配線接続断面、ワイヤエンドフェルール付 DIN 46228/1 の細径撚線、最大	50 mm <sup>2</sup>
配線接続断面、ワイヤエンドフェルール付 DIN 46228/1 の細径撚線、最小	4 mm <sup>2</sup>	配線接続断面、細径撚線、最大	0 mm <sup>2</sup>
配線接続断面、細径撚線、最小	4 mm <sup>2</sup>	接続断面、撚線、最大	70 mm <sup>2</sup>
接続断面、撚線、最小	4 mm <sup>2</sup>	配線接続断面ソリッドコア、最大	70 mm <sup>2</sup>
配線接続断面、ソリッドコア、最小	4 mm <sup>2</sup>		

## クランプ用コンダクタ (追加接続)

接続種別、追加接続 ねじ接続

## システム仕様

バージョン	ねじ接続	エンドカバープレートの要求	いいえ
電位数	1	レベル数	1

## WPD 103 2X70/2X50 GY

Weidmüller Interface GmbH & Co. KG  
Klingenbergstraße 26  
D-32758 Detmold  
Germany

www.weidmueller.com

## 技術データ

レベルごとのクランプポイント数	2	層ごとの電位数	1
内部で交差接続されたレベル	はい	PE 接続	いいえ
取り付けレール	TS 35	N 関数	いいえ
PE 関数	いいえ	PEN 関数	いいえ

## 全般

極数	1	導体接続断面積 AWG、最大	AWG 4
設置アドバイス	端子レール / 取り付けプレート	配線接続断面積 AWG、最小	AWG 14
標準	IEC 60947-7-1, IEC 61238-1, VDE 0603-2	取り付けレール	TS 35

## 材料データ

基本材質	Wemid	色	薄いグレー
UL 94 可燃性等級	V-0		

## 評価データ

定格断面	70 mm <sup>2</sup>	定格電圧	1000 V
定格 AC 電圧	1000 V	定格 DC 電圧	1000 V
公称電流	300 A	最大導体電流	300 A
標準	IEC 60947-7-1, IEC 61238-1, VDE 0603-2	IEC 60947-7-xに準拠した出力損失	2.10 W

## 追加の技術データ

スナップインペグ付属	はい	開放側面	閉
箆合仕様	はい	設置アドバイス	端子レール / 取り付けプレート
爆発試験バージョン	はい	取り付け方式	箆合仕様

## 分類

ETIM 8.0	EC000897	ETIM 9.0	EC000897
ETIM 10.0	EC000897	ECLASS 14.0	27-25-01-19
ECLASS 15.0	27-25-01-19		

WPD 103 2X70/2X50 GY

Weidmüller Interface GmbH & Co. KG  
Klingenbergstraße 26  
D-32758 Detmold  
Germany

www.weidmueller.com

図面






CSA Rating data according to CSA 22.2 No. 158

Input (line)	Line			Load		
	Copper	Aluminum		Copper	Aluminum	
AWG 4			18 Nm			
AWG 6			10 Nm			10 Nm
AWG 8			8 Nm			8 Nm
AWG 10	10 Nm		6 Nm	6 Nm		6 Nm
AWG 12					6 Nm	4 Nm
AWG 14						
AWG 16						
max. current	160 A	150 A	135 A	150 A	115 A	120 A
Voltage size B,C (UR)	600 V					

 Stranded    
  Solid    
  Flexible with ferrule

Conductor connection data according to UL 1059 (Al+Cu)

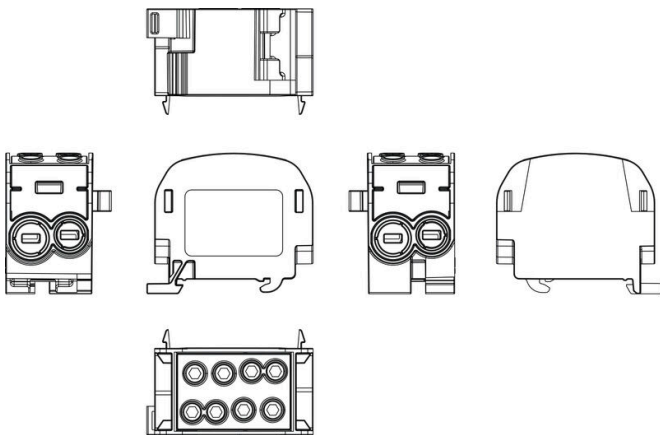
Input (line)	Line			Load		
	Copper	Aluminum		Copper	Aluminum	
AWG 4			159 Lb In			
AWG 6			88.5 Lb In			88.5 Lb In
AWG 8	88.5 Lb In		70.8 Lb In			70.8 Lb In
AWG 10			53 Lb In	53.1 Lb In		53 Lb In
AWG 12					53.1 Lb In	35 Lb In
AWG 14						
AWG 16						
max. current	160 A	150 A	135 A	150 A	115 A	120 A
Voltage size B,C (UR)	600 V					

 Stranded    
  Solid    
  Flexible with ferrule

CSA Rating data according to CSA 22.2 No. 158

Input (line)	Line			Load		
	Copper	Aluminum		Copper	Aluminum	
AWG 4			18 Nm			
AWG 6			10 Nm			10 Nm
AWG 8			8 Nm			8 Nm
AWG 10	10 Nm		6 Nm	6 Nm		6 Nm
AWG 12					6 Nm	4 Nm
AWG 14						
AWG 16						
max. current	160 A	150 A	135 A	150 A	115 A	120 A
Voltage size B,C (UR)	600 V					

 Stranded    
  Solid    
  Flexible with ferrule



## WPD 103 2X70/2X50 GY

Weidmüller Interface GmbH & Co. KG  
Klingenbergstraße 26  
D-32758 Detmold  
Germany

www.weidmueller.com

## アクセサリ

## ソケットレンチセット

O<sub>1</sub>sw

アレンレンチは、DIN ISO 2936 L (DIN 911) 準拠の完全硬化の高合金クロムバナジウム鋼製で、表面は高品質に研磨されています。

## 一般注文データ

種別	SKS 2,0-8,0 MR	バージョン
注文番号	<a href="#">9008870000</a>	socket wrenches
GTIN (EAN)	4032248266623	
数量	1 ST	

## V2



スリムフィックス Xは、省スペース仕様のハロゲンフリーの導体とケーブルマーカーです。導体取り付け後でも、マーカーを取り付けることができます。SlimFixは、交通技術で実績と定評のある種別のマーカーです。SF ツールを使用すれば、小型マーカーでも簡単に設置できます。

- ハロゲンフリー材質
  - 交通技術などのアプリケーションに関する認定および認証取得済マーカーです。
  - 導線の断面積が16.0 mm<sup>2</sup>より大きい場合は、ケーブルストラップで固定する必要があります
  - 実績豊富な MultiCard フォーマットマーカー
- カスタム印字の場合：お客様のラベリング仕様に関しては、当社のラベリングソフトウェア、M-PrintPRO または M-PrintPRO Online (インストール未実施) のファイルをお送りください。

## 一般注文データ

種別	SFX 11/60 MC NE WS	バージョン
注文番号	<a href="#">1860120000</a>	SlimFix X, 導体およびケーブルマーカー, 7 - 40 mm, 60 x 11 mm, 白
GTIN (EAN)	4032248416554	色
数量	60 ST	

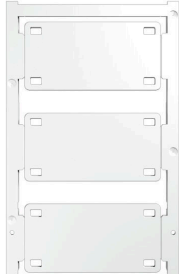
## WPD 103 2X70/2X50 GY

Weidmüller Interface GmbH & Co. KG  
Klingenbergstraße 26  
D-32758 Detmold  
Germany

www.weidmueller.com

## アクセサリ

## 空白



スリムフィックス X は、省スペース仕様のハロゲンフリーの導体とケーブルマーカーです。導体取り付け後でも、マーカーを取り付けることができます。SlimFix は、交通技術で実績と定評のある種別のマーカーです。SF ツールを使用すれば、小型マーカーでも簡単に設置できます。

- ハロゲンフリー材質
  - 交通技術などのアプリケーションに関する認定および認証取得済マーカーです。
  - 導線の断面積が 16.0 mm<sup>2</sup> より大きい場合は、ケーブルストラップで固定する必要があります
  - 実績豊富な MultiCard フォーマットマーカー
- カスタム印字の場合：お客様のラベリング仕様に関しては、当社のラベリングソフトウェア、M-PrintPRO または M-PrintPRO Online (インストール未実施) のファイルをお送りください。

## 一般注文データ

種別	SFX 30/60 MC NE WS	バージョン
注文番号	<a href="#">1083230000</a>	SlimFix X, 導体およびケーブルマーカー, 7 - 40 mm, 60 x 30 mm, 白色
GTIN (EAN)	4032248846948	
数量	30 ST	
種別	SFX 10/60 S MC NE WS	バージョン
注文番号	<a href="#">1248810000</a>	SlimFix X, 導体およびケーブルマーカー, 7 - 40 mm, 60 x 13.62 mm, 白色
GTIN (EAN)	4050118039115	
数量	50 ST	

## マーカーホルダー



マーカーホルダーは、5 または 5.1 mm ピッチの標準マーカーを追加で取り付けすることができます。斜め型ホルダーはオプションで一緒にスナップ可能で、Klippon® コネクトモジュラー端子台のすべての標準マーキングチャンネルに設置できます。対応マーカーの種別は、指定印字ホルダーの各アクセサリの下で確認できます。

## 一般注文データ

種別	BZT 1 WS 10/5	バージョン
注文番号	<a href="#">1805490000</a>	アクセサリ, マーカーホルダー
GTIN (EAN)	4032248270231	
数量	100 ST	
種別	BZT 1 ZA WS 10/5	バージョン
注文番号	<a href="#">1805520000</a>	アクセサリ, マーカーホルダー
GTIN (EAN)	4032248270248	
数量	100 ST	