

WPD 102 2X35/2X25 BN

Weidmüller Interface GmbH & Co. KG
Klingenbergstraße 26
D-32758 Detmold
Germany

www.weidmueller.com

製品イメージ



ビル設置配線

ビル設置配線には、10×3銅レールを中心に、設置端子台、中立導体用端子台、分電器用端子台からバスバーやバスバーホルダーなどの総合的なアクセサリに至るまで、完璧に連携したシステムを提供しています。

一般注文データ

バージョン	電位分電器端子, ねじ接続, 茶色, 35 mm ² , 202 A, 1000 V, 接続数: 4, レベル数: 1
注文番号	1561650000
種別	WPD 102 2X35/2X25 BN
GTIN (EAN)	4050118366846
数量	5 items

WPD 102 2X35/2X25 BN

Weidmüller Interface GmbH & Co. KG
Klingenbergstraße 26
D-32758 Detmold
Germany

www.weidmueller.com

技術データ

承認

MAMID承認件数



ROHS	適合
UL File Number Search	ULウェブサイト
証明書番号 (cURus)	E60693

寸法と重量

深さ	49.3 mm	奥行き (インチ)	1.9409 inch
高さ	55.4 mm	高さ (インチ)	2.1811 inch
幅	22.2 mm	幅 (インチ)	0.874 inch
正味重量	92 g		

温度

保管温度	-25 °C...55 °C	周囲温度	-50 °C...85 °C
連続動作温度、最小	-50 °C	連続動作温度、最大	130 °C

環境製品コンプライアンス

RoHS 対応状況	準拠 (免除あり)
RoHS 適用除外 (該当する場合/既知の場合)	6c
REACH SVHC	Lead 7439-92-1
SCIP	9b5f0838-1f0b-4c14-9fc7-3f5e6ee75be2

UL評価データ

証明書番号 (cURus)	E60693
---------------	--------

クランプ用コンダクタ (定格接続)

導体接続断面積 AWG、最大	AWG 4	接続方向	横向きに
接続方式 2	ねじ接続	接続方式	ねじ接続
接続数	4	クランプ範囲、最大	35 mm ²
クランプ範囲、最小	2.5 mm ²	配線接続断面 AWG、最小	AWG 14
配線接続断面、ワイヤエンドフェルール付 DIN 46228/4 の細径撚線、最小	2.5 mm ²	配線接続断面、ワイヤエンドフェルール付 DIN 46228/1 の細径撚線、最大	25 mm ²
配線接続断面、ワイヤエンドフェルール付 DIN 46228/1 の細径撚線、最小	2.5 mm ²	配線接続断面、細径撚線、最大	0 mm ²
配線接続断面、細径撚線、最小	2.5 mm ²	接続断面、撚線、最大	35 mm ²
接続断面、撚線、最小	2.5 mm ²	配線接続断面ソリッドコア、最大	35 mm ²
配線接続断面、ソリッドコア、最小	2.5 mm ²		

クランプ用コンダクタ (追加接続)

接続種別、追加接続	ねじ接続
-----------	------

システム仕様

バージョン	ねじ接続	エンドカバープレートの要求	いいえ
電位数	1	レベル数	1

WPD 102 2X35/2X25 BN

Weidmüller Interface GmbH & Co. KG
Klingenbergstraße 26
D-32758 Detmold
Germany

www.weidmueller.com

技術データ

レベルごとのクランプポイント数	2	層ごとの電位数	1
内部で交差接続されたレベル	はい	PE 接続	いいえ
取り付けレール	TS 35	N 関数	いいえ
PE 関数	いいえ	PEN 関数	いいえ

全般

極数	1	導体接続断面積 AWG、最大	AWG 4
設置アドバイス	端子レール / 取り付けプレート	配線接続断面積 AWG、最小	AWG 14
標準	IEC 60947-7-1, IEC 61238-1, VDE 0603-2	取り付けレール	TS 35

材料データ

基本材質	Wemid	色	茶色
UL 94 可燃性等級	V-0		

評価データ

定格断面	35 mm ²	定格電圧	1000 V
定格 AC 電圧	1000 V	定格 DC 電圧	1000 V
公称電流	202 A	最大導体電流	202 A
標準	IEC 60947-7-1, IEC 61238-1, VDE 0603-2		

追加の技術データ

スナップインペグ付属	はい	開放側面	閉
箆合仕様	はい	設置アドバイス	端子レール / 取り付けプレート
爆発試験バージョン	はい	取り付け方式	箆合仕様

分類

ETIM 8.0	EC000897	ETIM 9.0	EC000897
ETIM 10.0	EC000897	ECLASS 14.0	27-25-01-19
ECLASS 15.0	27-25-01-19		

WPD 102 2X35/2X25 BN

Weidmüller Interface GmbH & Co. KG
 Klingenbergstraße 26
 D-32758 Detmold
 Germany

www.weidmueller.com

図面



Conductor connection data according to VDE 0603-2 (Cu), IEC 60947-7-1 (Cu), IEC 61238-1 Class A (Cu+Al)

Output (x2) / Output (x2)	Copper		Aluminum	
	Stranded	Flexible with ferrule	Stranded	Flexible with ferrule
2x35 mm² (round conductor)	3.5 Nm	3.5 Nm	6 Nm	6 Nm
35 mm²			6 Nm	6 Nm
25 mm²			6 Nm	6 Nm
18 mm²			4 Nm	4 Nm
10 mm²			4 Nm	4 Nm
8 mm²			4 Nm	4 Nm
4 mm²			2.5 Nm	2.5 Nm
2.5 mm²			1.5 Nm	1.5 Nm
Stripping length	22 mm		18 mm	
Stripping length	ME (+ PZ)		ME (+ PZ)	

Stranded Solid Flexible with ferrule

Conductor connection data according to UL 1059 (Al+Cu)

Certificate no. (UR) XCFR2.E60693

Input (line)	Line		Load	
	Copper	Aluminum	Copper	Aluminum
AWG 4		70.8 Lb In		
AWG 6		53 Lb In		53 Lb In
AWG 8	31 Lb In	53 Lb In	22.1 Lb In	35 Lb In
AWG 10				
AWG 12				
AWG 14				
AWG 16				
max. current	125 A	115 A	90 A	85 A
Voltage size B,C (UR)	600 V			

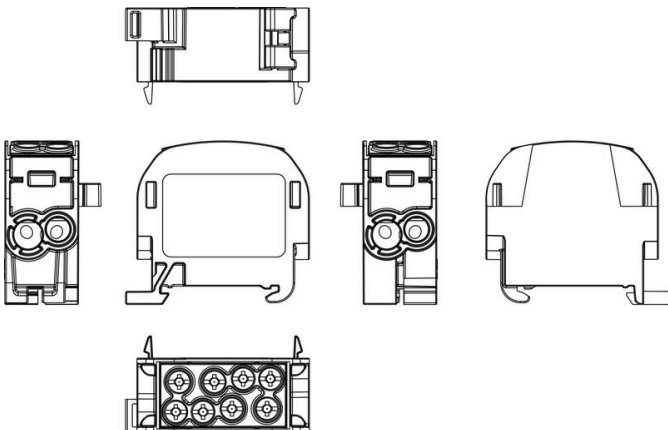
Stranded Solid Flexible with ferrule

CSA Rating data according to CSA 22.2 No. 158

Certificate no. (cURus) XCFR2.E60693

Input (line)	Line		Load	
	Copper	Aluminum	Copper	Aluminum
AWG 4		8 Nm		
AWG 6		6 Nm		6 Nm
AWG 8	3.5 Nm	4 Nm	3.5 Nm	4 Nm
AWG 10				
AWG 12				
AWG 14				
AWG 16				
max. current	125 A	85 A	90 A	85 A
Voltage size B,C (UR)	600 V			

Stranded Solid Flexible with ferrule



WPD 102 2X35/2X25 BN

Weidmüller Interface GmbH & Co. KG
Klingenbergstraße 26
D-32758 Detmold
Germany

www.weidmueller.com

アクセサリ

クロスヘッドスクリュードライバ、ポジドライブ製



プラススクリュードライバー、ポジドライブ製、SDK PZ
DIN 5262、ISO 8764/2-PZ、ISO 8764/1-PZへの出力、
クロームトップチップ、ソフトフィニッシュグリップ

一般注文データ

種別	SDK PZ2	バージョン	
注文番号	9008540000	スクリュードライバー、スクリュードライバー	
GTIN (EAN)	4032248056538		
数量	1 ST		

V2



スリムフィックス Xは、省スペース仕様のハロゲンフリーの導体とケーブルマーカーです。導体取り付け後でも、マーカーを取り付けることができます。SlimFixは、交通技術で実績と定評のある種別のマーカーです。SF ツールを使用すれば、小型マーカーでも簡単に設置できます。

- ハロゲンフリー材質
 - 交通技術などのアプリケーションに関する認定および認証取得済マーカーです。
 - 導線の断面積が16.0 mm²より大きい場合は、ケーブルストラップで固定する必要があります
 - 実績豊富な MultiCard フォーマットマーカー
- カスタム印字の場合：お客様のラベリング仕様に関しては、当社のラベリングソフトウェア、M-PrintPRO または M-PrintPRO Online (インストール未実施) のファイルをお送りください。

一般注文データ

種別	SFX 9/24 MC NE WS V2	バージョン	
注文番号	1852490000	SlimFix X, 導体およびケーブルマーカー, 7 - 40 mm, 24 x 15 mm, 白	
GTIN (EAN)	4032248385461	色	
数量	160 ST		

WPD 102 2X35/2X25 BN

Weidmüller Interface GmbH & Co. KG
Klingenbergstraße 26
D-32758 Detmold
Germany

www.weidmueller.com

アクセサリ

Blank



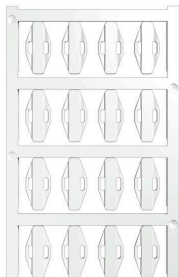
スリムフィックス X は、省スペース仕様のハロゲンフリーの導体とケーブルマーカーです。導体取り付け後でも、マーカーを取り付けることができます。SlimFix は、交通技術で実績と定評のある種別のマーカーです。SF ツールを使用すれば、小型マーカーでも簡単に設置できます。

- ハロゲンフリー材質
 - 交通技術などのアプリケーションに関する認定および認証取得済マーカーです。
 - 導線の断面積が 16.0 mm² より大きい場合は、ケーブルストラップで固定する必要があります
 - 実績豊富な MultiCard フォーマットマーカー
- カスタム印字の場合：お客様のラベリング仕様に関しては、当社のラベリングソフトウェア、M-PrintPRO または M-PrintPRO Online (インストール未実施) のファイルをお送りください。

一般注文データ

種別	SFX 9/24 S MC NE WS	バージョン
注文番号	1323440000	SlimFix X, 導体およびケーブルマーカー, 7 - 40 mm, 24 x 13.62 mm,
GTIN (EAN)	4050118125894	白色
数量	120 ST	

V2



スリムフィックス X は、省スペース仕様のハロゲンフリーの導体とケーブルマーカーです。導体取り付け後でも、マーカーを取り付けることができます。SlimFix は、交通技術で実績と定評のある種別のマーカーです。SF ツールを使用すれば、小型マーカーでも簡単に設置できます。

- ハロゲンフリー材質
 - 交通技術などのアプリケーションに関する認定および認証取得済マーカーです。
 - 導線の断面積が 16.0 mm² より大きい場合は、ケーブルストラップで固定する必要があります
 - 実績豊富な MultiCard フォーマットマーカー
- カスタム印字の場合：お客様のラベリング仕様に関しては、当社のラベリングソフトウェア、M-PrintPRO または M-PrintPRO Online (インストール未実施) のファイルをお送りください。

一般注文データ

種別	SFX 10/23 MC NE WS V2	バージョン
注文番号	1852390000	SlimFix X, 導体およびケーブルマーカー, 7 - 40 mm, 23 x 11 mm, 白色
GTIN (EAN)	4032248385362	色
数量	160 ST	
種別	SFX 14/23 MC NE WS V2	バージョン
注文番号	1852440000	SlimFix X, 導体およびケーブルマーカー, 7 - 40 mm, 23 x 14 mm, 白色
GTIN (EAN)	4032248385416	色
数量	160 ST	

WPD 102 2X35/2X25 BN

Weidmüller Interface GmbH & Co. KG
Klingenbergstraße 26
D-32758 Detmold
Germany

アクセサリ

www.weidmueller.com

マーカーホルダー



マーカーホルダーは、5 または 5.1 mm ピッチの標準マーカーを追加で取り付けることができます。斜め型ホルダーはオプションで一緒にスナップ可能で、Klippon® コネクトモジュラー端子台のすべての標準マーキングチャンネルに設置できます。対応マーカーの種別は、指定印字ホルダーの各アクセサリの下で確認できます。

一般注文データ

種別	BZT 1 WS 10/5	バージョン
注文番号	1805490000	アクセサリ, マーカーホルダー
GTIN (EAN)	4032248270231	
数量	100 ST	
種別	BZT 1 ZA WS 10/5	バージョン
注文番号	1805520000	アクセサリ, マーカーホルダー
GTIN (EAN)	4032248270248	
数量	100 ST	