

WPD 101 2X25/2X16 BK

Weidmüller Interface GmbH & Co. KG
Klingenbergstraße 26
D-32758 Detmold
Germany

www.weidmueller.com

製品イメージ



ビル設置配線

ビル設置配線には、10×3銅レールを中心に、設置端子台、中立導体用端子台、分電器用端子台からバスバーやバスバーホルダーなどの総合的なアクセサリに至るまで、完璧に連携したシステムを提供しています。

一般注文データ

バージョン	電位分電器端子, ねじ接続, 黒色, 25 mm ² , 152 A, 1000 V, 接続数: 4, レベル数: 1
注文番号	1561100000
種別	WPD 101 2X25/2X16 BK
GTIN (EAN)	4050118366136
数量	5 items

WPD 101 2X25/2X16 BK

Weidmüller Interface GmbH & Co. KG
Klingenbergstraße 26
D-32758 Detmold
Germany

www.weidmueller.com

技術データ

承認

MAMID承認件数



ROHS 適合

UL File Number Search [ULウェブサイト](#)

証明書番号 (cURus) E60693

寸法と重量

深さ	49.3 mm	奥行き (インチ)	1.9409 inch
高さ	55.7 mm	高さ (インチ)	2.1929 inch
幅	24.9 mm	幅 (インチ)	0.9803 inch
正味重量	68 g		

温度

保管温度	-25 °C...55 °C	周囲温度	-50 °C...85 °C
連続動作温度、最小	-50 °C	連続動作温度、最大	130 °C

環境製品コンプライアンス

RoHS 対応状況	準拠 (免除あり)
RoHS 適用除外 (該当する場合/既知の場合)	6c
REACH SVHC	Lead 7439-92-1
SCIP	9b5f0838-1f0b-4c14-9fc7-3f5e6ee75be2

UL評価データ

証明書番号 (cURus) E60693

クランプ用コンダクタ (定格接続)

導体接続断面積 AWG、最大	AWG 4	接続方向	横向きに
接続方式 2	ねじ接続	接続方式	ねじ接続
接続数	4	クランプ範囲、最大	25 mm ²
クランプ範囲、最小	1.5 mm ²	配線接続断面 AWG、最小	AWG 16
配線接続断面、ワイヤエンドフェルール付 DIN 46228/4 の細径撚線、最小	1.5 mm ²	配線接続断面、ワイヤエンドフェルール付 DIN 46228/1 の細径撚線、最大	16 mm ²
配線接続断面、ワイヤエンドフェルール付 DIN 46228/1 の細径撚線、最小	1.5 mm ²	配線接続断面、細径撚線、最大	0 mm ²
配線接続断面、細径撚線、最小	1.5 mm ²	接続断面、撚線、最大	25 mm ²
接続断面、撚線、最小	1.5 mm ²	配線接続断面ソリッドコア、最大	25 mm ²
配線接続断面、ソリッドコア、最小	1.5 mm ²		

クランプ用コンダクタ (追加接続)

接続種別、追加接続 ねじ接続

システム仕様

バージョン	ねじ接続	エンドカバープレートの要求	いいえ
電位数	1	レベル数	1

WPD 101 2X25/2X16 BK

Weidmüller Interface GmbH & Co. KG
Klingenbergstraße 26
D-32758 Detmold
Germany

www.weidmueller.com

技術データ

レベルごとのクランプポイント数	2	層ごとの電位数	1
内部で交差接続されたレベル	はい	PE 接続	いいえ
取り付けレール	TS 35	N 関数	いいえ
PE 関数	いいえ	PEN 関数	いいえ

全般

極数	1	導体接続断面積 AWG、最大	AWG 4
設置アドバイス	端子レール / 取り付けプレート	配線接続断面積 AWG、最小	AWG 16
標準	IEC 60947-7-1, IEC 61238-1, VDE 0603-2	取り付けレール	TS 35

材料データ

基本材質	Wemid	色	黒色
UL 94 可燃性等級	V-0		

評価データ

定格断面	25 mm ²	定格電圧	1000 V
定格 AC 電圧	1000 V	定格 DC 電圧	1000 V
公称電流	152 A	最大導体電流	152 A
標準	IEC 60947-7-1, IEC 61238-1, VDE 0603-2	IEC 60947-7-xに準拠した出力損失	2.30 W

追加の技術データ

スナップインペグ付属	はい	開放側面	閉
箆合仕様	はい	設置アドバイス	端子レール / 取り付けプレート
爆発試験バージョン	はい	取り付け方式	箆合仕様

分類

ETIM 8.0	EC000897	ETIM 9.0	EC000897
ETIM 10.0	EC000897	ECLASS 14.0	27-25-01-19
ECLASS 15.0	27-25-01-19		

WPD 101 2X25/2X16 BK

Weidmüller Interface GmbH & Co. KG
Klingenbergstraße 26
D-32758 Detmold
Germany

www.weidmueller.com

図面



Conductor connection data according to VDE 0603-2 (Cu), IEC 60947-7-1 (Cu), IEC 61238-1 Class A (Cu+Al)

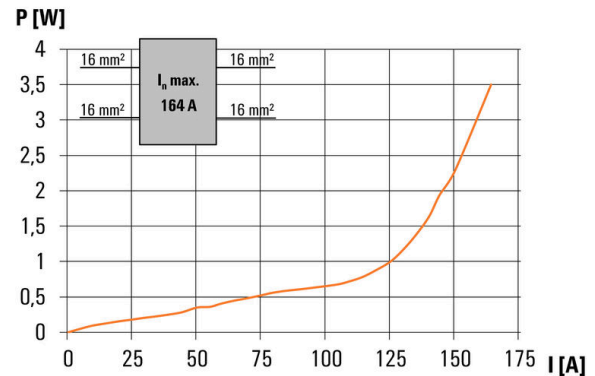
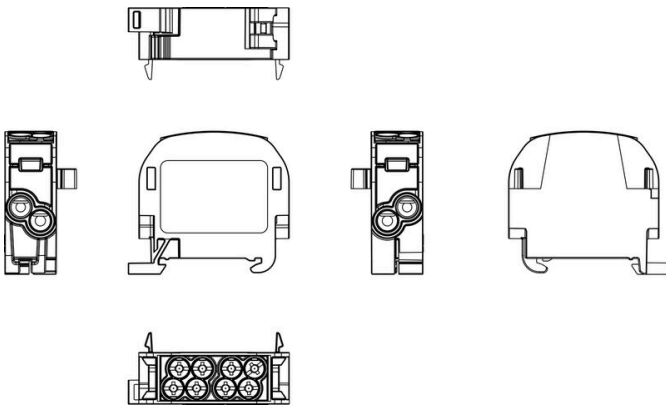
Input (x2) / Output (x2)	Copper		Aluminum	Input (x2) / Output (x2)	Copper		Aluminum
	Stranded	Solid	Flexible with ferrule		Stranded	Solid	Flexible with ferrule
2x25 mm² (round conductor)	3.5 Nm	3.5 Nm	4 Nm	2x16 mm² (round conductor)	2.5 Nm	2.5 Nm	4 Nm
2x16 mm²				16 mm²			
10 mm²				6 mm²			
6 mm²				4 mm²			
4 mm²				2.5 mm²			
2.5 mm²				1.5 mm²			
Stripping lengths	19 mm			19 mm			
screw	M6 (+/- PZ2)			M6 (+/- PZ2)			

Conductor connection data according to UL 1059 (Al+Cu)

Input (line)	Line			Load		
	Copper	Aluminum	Aluminum	Copper	Copper	Aluminum
AWG 4			35 Lb In			35 Lb In
AWG 6						
AWG 8	22.1 Lb In					
AWG 10		22.1 Lb In		22.1 Lb In		
AWG 12					22.1 Lb In	
AWG 14						
AWG 16						
max. current	90 A	90 A	65 A	65 A	50 A	50 A
Voltage size B,C (UR)	600 V					

CSA Rating data according to CSA 22.2 No. 158 ng data

Input (line)	Line			Load		
	Copper	Aluminum	Aluminum	Copper	Copper	Aluminum
AWG 4			4 Nm			4 Nm
AWG 6						
AWG 8	2.5 Nm			2.1 Nm		
AWG 10		2.5 Nm			2.1 Nm	
AWG 12						
AWG 14						
AWG 16						
max. current	90 A	90 A	65 A	65 A	50 A	50 A
Voltage size B,C (UR)	600 V					



WPD 101 2X25/2X16 BK

Weidmüller Interface GmbH & Co. KG
Klingenbergstraße 26
D-32758 Detmold
Germany

www.weidmueller.com

アクセサリ

クロスヘッドスクリュードライバ、ポジドライブ製

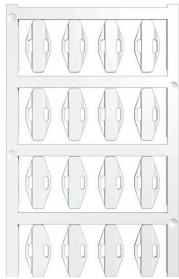


プラススクリュードライバー、ポジドライブ製、SDK PZ
DIN 5262、ISO 8764/2-PZ、ISO 8764/1-PZへの出力、
クロームトップチップ、ソフトフィニッシュグリップ

一般注文データ

種別	SDK PZ2	バージョン	
注文番号	9008540000	スクリュードライバー、スクリュードライバー	
GTIN (EAN)	4032248056538		
数量	1 ST		

V2



スリムフィックス Xは、省スペース仕様のハロゲンフリーの導体とケーブルマーカーです。導体取り付け後でも、マーカーを取り付けることができます。SlimFixは、交通技術で実績と定評のある種別のマーカーです。SF ツールを使用すれば、小型マーカーでも簡単に設置できます。

- ハロゲンフリー材質
 - 交通技術などのアプリケーションに関する認定および認証取得済マーカーです。
 - 導線の断面積が16.0 mm²より大きい場合は、ケーブルストラップで固定する必要があります
 - 実績豊富な MultiCard フォーマットマーカー
- カスタム印字の場合：お客様のラベリング仕様に関しては、当社のラベリングソフトウェア、M-PrintPRO または M-PrintPRO Online (インストール未実施) のファイルをお送りください。

一般注文データ

種別	SFX 10/23 MC NE WS V2	バージョン	
注文番号	1852390000	SlimFix X, 導体およびケーブルマーカー, 7 - 40 mm, 23 x 11 mm, 白色	
GTIN (EAN)	4032248385362		
数量	160 ST		
種別	SFX 14/23 MC NE WS V2	バージョン	
注文番号	1852440000	SlimFix X, 導体およびケーブルマーカー, 7 - 40 mm, 23 x 14 mm, 白色	
GTIN (EAN)	4032248385416		
数量	160 ST		
種別	SFX 9/24 MC NE WS V2	バージョン	
注文番号	1852490000	SlimFix X, 導体およびケーブルマーカー, 7 - 40 mm, 24 x 15 mm, 白色	
GTIN (EAN)	4032248385461		
数量	160 ST		

WPD 101 2X25/2X16 BK

Weidmüller Interface GmbH & Co. KG
Klingenbergstraße 26
D-32758 Detmold
Germany

www.weidmueller.com

アクセサリ

Blank



スリムフィックス X は、省スペース仕様のハロゲンフリーの導体とケーブルマーカーです。導体取り付け後でも、マーカーを取り付けることができます。SlimFix は、交通技術で実績と定評のある種別のマーカーです。SF ツールを使用すれば、小型マーカーでも簡単に設置できます。

- ハロゲンフリー材質
 - 交通技術などのアプリケーションに関する認定および認証取得済マーカーです。
 - 導線の断面積が 16.0 mm² より大きい場合は、ケーブルストラップで固定する必要があります
 - 実績豊富な MultiCard フォーマットマーカー
- カスタム印字の場合：お客様のラベリング仕様に関しては、当社のラベリングソフトウェア、M-PrintPRO または M-PrintPRO Online (インストール未実施) のファイルをお送りください。

一般注文データ

種別	SFX 9/24 S MC NE WS	バージョン
注文番号	1323440000	SlimFix X, 導体およびケーブルマーカー, 7 - 40 mm, 24 x 13.62 mm,
GTIN (EAN)	4050118125894	白色
数量	120 ST	

マーカーホルダー



マーカーホルダーは、5 または 5.1 mm ピッチの標準マーカーを追加で取り付けすることができます。斜め型ホルダーはオプションで一緒にスナップ可能で、Klippon® コネクトモジュラー端子台のすべての標準マーキングチャンネルに設置できます。対応マーカーの種別は、指定印字ホルダーの各アクセサリの下で確認できます。

一般注文データ

種別	BZT 1 WS 10/5	バージョン
注文番号	1805490000	アクセサリ, マーカーホルダー
GTIN (EAN)	4032248270231	
数量	100 ST	
種別	BZT 1 ZA WS 10/5	バージョン
注文番号	1805520000	アクセサリ, マーカーホルダー
GTIN (EAN)	4032248270248	
数量	100 ST	