

WPD 101 2X25/2X16 BL

Weidmüller Interface GmbH & Co. KG
Klingenbergstraße 26
D-32758 Detmold
Germany

www.weidmueller.com

製品イメージ



ビル設置配線

ビル設置配線には、10×3銅レールを中心に、設置端子台、中立導体用端子台、分電器用端子台からバスバーやバスバーホルダーなどの総合的なアクセサリに至るまで、完璧に連携したシステムを提供しています。

一般注文データ

| | |
|------------|--|
| バージョン | 電位分電器端子, ねじ接続, 青色, 25 mm ² , 152 A, 1000 V, 接続数: 4, レベル数: 1 |
| 注文番号 | 1560670000 |
| 種別 | WPD 101 2X25/2X16 BL |
| GTIN (EAN) | 4050118365733 |
| 数量 | 5 items |

WPD 101 2X25/2X16 BL

Weidmüller Interface GmbH & Co. KG
Klingenbergstraße 26
D-32758 Detmold
Germany

www.weidmueller.com

技術データ

承認

MAMID承認件数



ROHS 適合

UL File Number Search [ULウェブサイト](#)

証明書番号 (cURus) E60693

寸法と重量

| | | | |
|------|---------|-----------|-------------|
| 深さ | 49.3 mm | 奥行き (インチ) | 1.9409 inch |
| 高さ | 55.7 mm | 高さ (インチ) | 2.1929 inch |
| 幅 | 24.9 mm | 幅 (インチ) | 0.9803 inch |
| 正味重量 | 68 g | | |

温度

| | | | |
|-----------|----------------|-----------|---------------|
| 保管温度 | -25 °C...55 °C | 周囲温度 | -5 °C...40 °C |
| 連続動作温度、最小 | -50 °C | 連続動作温度、最大 | 130 °C |

環境製品コンプライアンス

| | |
|--------------------------|--------------------------------------|
| RoHS 対応状況 | 準拠 (免除あり) |
| RoHS 適用除外 (該当する場合/既知の場合) | 6c |
| REACH SVHC | Lead 7439-92-1 |
| SCIP | 9b5f0838-1f0b-4c14-9fc7-3f5e6ee75be2 |

UL評価データ

証明書番号 (cURus) E60693

クランプ用コンダクタ (定格接続)

| | | | |
|--|---------------------|--|--------------------|
| 導体接続断面積 AWG、最大 | AWG 4 | 接続方向 | 横向きに |
| 接続方式 2 | ねじ接続 | 接続方式 | ねじ接続 |
| 接続数 | 4 | クランプ範囲、最大 | 25 mm ² |
| クランプ範囲、最小 | 1.5 mm ² | 配線接続断面 AWG、最小 | AWG 16 |
| 配線接続断面、ワイヤエンドフェルール付 DIN 46228/4 の細径撚線、最小 | 1.5 mm ² | 配線接続断面、ワイヤエンドフェルール付 DIN 46228/1 の細径撚線、最大 | 16 mm ² |
| 配線接続断面、ワイヤエンドフェルール付 DIN 46228/1 の細径撚線、最小 | 1.5 mm ² | 配線接続断面、細径撚線、最大 | 0 mm ² |
| 配線接続断面、細径撚線、最小 | 1.5 mm ² | 接続断面、撚線、最大 | 25 mm ² |
| 接続断面、撚線、最小 | 1.5 mm ² | 配線接続断面ソリッドコア、最大 | 25 mm ² |
| 配線接続断面、ソリッドコア、最小 | 1.5 mm ² | | |

クランプ用コンダクタ (追加接続)

接続種別、追加接続 ねじ接続

システム仕様

| | | | |
|-------|------|---------------|-----|
| バージョン | ねじ接続 | エンドカバープレートの要求 | いいえ |
| 電位数 | 1 | レベル数 | 1 |

WPD 101 2X25/2X16 BL

Weidmüller Interface GmbH & Co. KG
Klingenbergstraße 26
D-32758 Detmold
Germany

www.weidmueller.com

技術データ

| | | | |
|-----------------|-------|---------|-----|
| レベルごとのクランプポイント数 | 2 | 層ごとの電位数 | 1 |
| 内部で交差接続されたレベル | はい | PE 接続 | いいえ |
| 取り付けレール | TS 35 | N 関数 | はい |
| PE 関数 | いいえ | PEN 関数 | いいえ |

全般

| | | | |
|---------|--|----------------|--------|
| 極数 | 1 | 導体接続断面積 AWG、最大 | AWG 4 |
| 設置アドバイス | 端子レール / 取り付けプレート | 配線接続断面積 AWG、最小 | AWG 16 |
| 標準 | IEC 60947-7-1, IEC 61238-1, VDE 0603-2 | 取り付けレール | TS 35 |

材料データ

| | | | |
|-------------|-------|---|----|
| 基本材質 | Wemid | 色 | 青色 |
| UL 94 可燃性等級 | V-0 | | |

評価データ

| | | | |
|----------|--|-------------------------|--------|
| 定格断面 | 25 mm ² | 定格電圧 | 1000 V |
| 定格 AC 電圧 | 1000 V | 定格 DC 電圧 | 1000 V |
| 公称電流 | 152 A | 最大導体電流 | 152 A |
| 標準 | IEC 60947-7-1, IEC 61238-1, VDE 0603-2 | IEC 60947-7-x に準拠した出力損失 | 2.30 W |

追加の技術データ

| | | | |
|------------|----|---------|------------------|
| スナップインペグ付属 | はい | 開放側面 | 閉 |
| 箆合仕様 | はい | 設置アドバイス | 端子レール / 取り付けプレート |
| 爆発試験バージョン | はい | 取り付け方式 | 箆合仕様 |

分類

| | | | |
|-------------|-------------|-------------|-------------|
| ETIM 8.0 | EC000897 | ETIM 9.0 | EC000897 |
| ETIM 10.0 | EC000897 | ECLASS 14.0 | 27-25-01-19 |
| ECLASS 15.0 | 27-25-01-19 | | |

WPD 101 2X25/2X16 BL

Weidmüller Interface GmbH & Co. KG
 Klingenbergstraße 26
 D-32758 Detmold
 Germany

www.weidmueller.com

図面



Conductor connection data according to VDE 0603-2 (Cu), IEC 60947-7-1 (Cu), IEC 61238-1 Class A (Cu+Al)

| Input (x2) / Output (x2) | Copper | Aluminum | Input (x2) / Output (x2) | Copper | Aluminum |
|----------------------------|--------------|----------|----------------------------|--------------|----------|
| 2x25 mm² (round conductor) | | | 2x16 mm² (round conductor) | | |
| 25 mm² | | 4 Nm | 25 mm² | | 4 Nm |
| 16 mm² | | | 16 mm² | | |
| 10 mm² | | | 10 mm² | | |
| 6 mm² | 3.5 Nm | | 6 mm² | 2.5 Nm | |
| 4 mm² | 3.5 Nm | | 4 mm² | 2.5 Nm | |
| 2.5 mm² | | | 2.5 mm² | | |
| 1.5 mm² | | | 1.5 mm² | | |
| Stripping lengths | 19 mm | | Stripping lengths | 19 mm | |
| screw | M6 (+/- PZ2) | | screw | M6 (+/- PZ2) | |

Stranded
 Solid
 Flexible with ferrule

Conductor connection data according to UL 1059 (Al+Cu)

Certificate no. (UR) XCFR2.E60693

| Input (line) | Line | | | Load | | |
|-----------------------|------------|------------|----------|------------|------------|----------|
| | Copper | Aluminum | Aluminum | Copper | Copper | Aluminum |
| AWG 4 | | | | | | |
| AWG 6 | | 35 Lb In | | | | 35 Lb In |
| AWG 8 | 22.1 Lb In | | | 22.1 Lb In | | |
| AWG 10 | | 22.1 Lb In | | | 22.1 Lb In | |
| AWG 12 | | | | | | |
| AWG 14 | | | | | | |
| AWG 16 | | | | | | |
| max. current | 90 A | 90 A | 65 A | 65 A | 50 A | 50 A |
| Voltage size B,C (UR) | 600 V | | | | | |

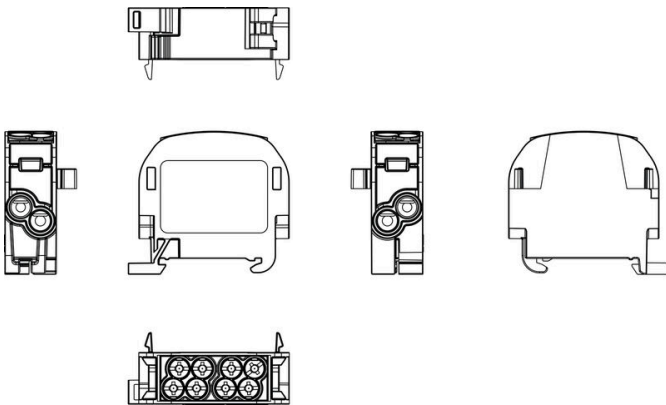
Stranded
 Solid
 Flexible with ferrule

CSA Rating data according to CSA 22.2 No. 158 ng data

Certificate no. (cURus) XCFR2.E60693

| Input (line) | Line | | | Load | | |
|-----------------------|--------|----------|----------|--------|--------|----------|
| | Copper | Aluminum | Aluminum | Copper | Copper | Aluminum |
| AWG 4 | | | | | | |
| AWG 6 | | 4 Nm | | | | 4 Nm |
| AWG 8 | 2.5 Nm | | | 2.1 Nm | | |
| AWG 10 | | 2.5 Nm | | | 2.1 Nm | |
| AWG 12 | | | | | | |
| AWG 14 | | | | | | |
| AWG 16 | | | | | | |
| max. current | 90 A | 90 A | 65 A | 65 A | 50 A | 50 A |
| Voltage size B,C (UR) | 600 V | | | | | |

Stranded
 Solid
 Flexible with ferrule



WPD 101 2X25/2X16 BL

Weidmüller Interface GmbH & Co. KG

Klingenbergstraße 26

D-32758 Detmold

Germany

www.weidmueller.com

アクセサリ

クロスヘッドスクリュードライバ、ポジドライブ製

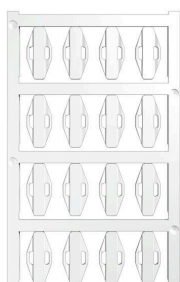


プラススクリュードライバー、ポジドライブ製、SDK PZ DIN 5262、ISO 8764/2-PZ、ISO 8764/1-PZへの出力、クロームトップチップ、ソフトフィニッシュグリップ

一般注文データ

| | | | |
|------------|----------------------------|-----------------------|--|
| 種別 | SDK PZ2 | バージョン | |
| 注文番号 | 9008540000 | スクリュードライバー、スクリュードライバー | |
| GTIN (EAN) | 4032248056538 | | |
| 数量 | 1 ST | | |

V2



スリムフィックス Xは、省スペース仕様のハロゲンフリーの導体とケーブルマーカーです。導体取り付け後でも、マーカーを取り付けることができます。SlimFixは、交通技術で実績と定評のある種別のマーカーです。SF ツールを使用すれば、小型マーカーでも簡単に設置できます。

- ハロゲンフリー材質
 - 交通技術などのアプリケーションに関する認定および認証取得済マーカーです。
 - 導線の断面積が16.0 mm²より大きい場合は、ケーブルストラップで固定する必要があります
 - 実績豊富な MultiCard フォーマットマーカー
- カスタム印字の場合：お客様のラベリング仕様に関しては、当社のラベリングソフトウェア、M-PrintPRO または M-PrintPRO Online (インストール未実施) のファイルを送りください。

一般注文データ

| | | | |
|------------|----------------------------|---|--|
| 種別 | SFX 10/23 MC NE WS V2 | バージョン | |
| 注文番号 | 1852390000 | SlimFix X, 導体およびケーブルマーカー, 7 - 40 mm, 23 x 11 mm, 白色 | |
| GTIN (EAN) | 4032248385362 | | |
| 数量 | 160 ST | | |
| 種別 | SFX 14/23 MC NE WS V2 | バージョン | |
| 注文番号 | 1852440000 | SlimFix X, 導体およびケーブルマーカー, 7 - 40 mm, 23 x 14 mm, 白色 | |
| GTIN (EAN) | 4032248385416 | | |
| 数量 | 160 ST | | |
| 種別 | SFX 9/24 MC NE WS V2 | バージョン | |
| 注文番号 | 1852490000 | SlimFix X, 導体およびケーブルマーカー, 7 - 40 mm, 24 x 15 mm, 白色 | |
| GTIN (EAN) | 4032248385461 | | |
| 数量 | 160 ST | | |

WPD 101 2X25/2X16 BL

Weidmüller Interface GmbH & Co. KG
Klingenbergstraße 26
D-32758 Detmold
Germany

www.weidmueller.com

アクセサリ

Blank



スリムフィックス X は、省スペース仕様のハロゲンフリーの導体とケーブルマーカーです。導体取り付け後でも、マーカーを取り付けることができます。SlimFix は、交通技術で実績と定評のある種別のマーカーです。SF ツールを使用すれば、小型マーカーでも簡単に設置できます。

- ハロゲンフリー材質
 - 交通技術などのアプリケーションに関する認定および認証取得済マーカーです。
 - 導線の断面積が 16.0 mm² より大きい場合は、ケーブルストラップで固定する必要があります
 - 実績豊富な MultiCard フォーマットマーカー
- カスタム印字の場合：お客様のラベリング仕様に関しては、当社のラベリングソフトウェア、M-PrintPRO または M-PrintPRO Online (インストール未実施) のファイルをお送りください。

一般注文データ

| | | |
|------------|----------------------------|---|
| 種別 | SFX 9/24 S MC NE WS | バージョン |
| 注文番号 | 1323440000 | SlimFix X, 導体およびケーブルマーカー, 7 - 40 mm, 24 x 13.62 mm, |
| GTIN (EAN) | 4050118125894 | 白色 |
| 数量 | 120 ST | |

マーカーホルダー



マーカーホルダーは、5 または 5.1 mm ピッチの標準マーカーを追加で取り付けすることができます。斜め型ホルダーはオプションで一緒にスナップ可能で、Klippon® コネクトモジュラー端子台のすべての標準マーキングチャンネルに設置できます。対応マーカーの種別は、指定印字ホルダーの各アクセサリの下で確認できます。

一般注文データ

| | | |
|------------|----------------------------|-----------------|
| 種別 | BZT 1 WS 10/5 | バージョン |
| 注文番号 | 1805490000 | アクセサリ, マーカーホルダー |
| GTIN (EAN) | 4032248270231 | |
| 数量 | 100 ST | |
| 種別 | BZT 1 ZA WS 10/5 | バージョン |
| 注文番号 | 1805520000 | アクセサリ, マーカーホルダー |
| GTIN (EAN) | 4032248270248 | |
| 数量 | 100 ST | |