

## SAI-Y-3/3 M8-M8 U

Weidmüller Interface GmbH & Co. KG  
Klingenbergstraße 26  
D-32758 Detmold  
Germany

[www.weidmueller.com](http://www.weidmueller.com)



## 一般注文データ

バージョン	Yコネクタ, M8/M8, 信号分配装置
注文番号	<a href="#">1550620000</a>
種別	SAI-Y-3/3 M8-M8 U
GTIN (EAN)	4050118357141
数量	1 items

## SAI-Y-3/3 M8-M8 U

Weidmüller Interface GmbH & Co. KG  
Klingenbergstraße 26  
D-32758 Detmold  
Germany

www.weidmueller.com

## 技術データ

## 承認

MAMID承認件数



ROHS	適合
UL File Number Search	<a href="#">UL ウェブサイト</a>
証明書番号 (cULus)	E307231

## 寸法と重量

正味重量	13.2 g
------	--------

## 環境製品コンプライアンス

RoHS 対応状況	準拠 (免除あり)
RoHS 適用除外 (該当する場合/既知の場合)	6c, 7cl
REACH SVHC	Lead 7439-92-1
SCIP	1c533b66-fcff-4da5-b89f-fd55fbf5cb55

## 技術データのカスタマイズ可能なプラグインコネクタ

極数	3	コーディング	M8 = なし
接触表面	Au (ゴールド)	ハウジング主要材質	PUR
公称電圧	30 V	公称電流	4 A
保護度合い	IP67	プラグイン回数	≥ 100
汚染度	3	シールド接続	いいえ
スレッドリング材質	ダイキャスト亜鉛	ハウジングの温度範囲	-25 - +85 °C

## 接続データ

グループコンセント - プラグインコネクタ M8ピン	シングルコンセント 1 - プラグインコネクタ M8ソケット	
単一コンセント 2 - プラグインコネクタ M8ソケット	締め付けトルク	M8 : 0.5 ~ 0.6Nm

## 標準

コネクタ規格	IEC 61076-2-104
--------	-----------------

## 一般データ

極数	3	コーディング	M8 = なし
接続スレッド	M8/M8	接触表面	Au (ゴールド)
締め付けトルク	0.4 Nm	ハウジング主要材質	PUR
公称電圧	30 V	公称電流	4 A
AF サイズ	9 mm	保護度合い	IP67
プラグイン回数	≥ 100	汚染度	3
接続 1	M8/M8	接続 2	ねじ
シールド接続	いいえ	ハウジングの温度範囲	-25 - +85 °C
導体外径	-		

## 分類

ETIM 8.0	EC002925	ETIM 9.0	EC002925
ETIM 10.0	EC002925	ECLASS 14.0	27-44-01-06

作成日 26.04.2026 03:37:25 MEZ

カタログステータス / 図面



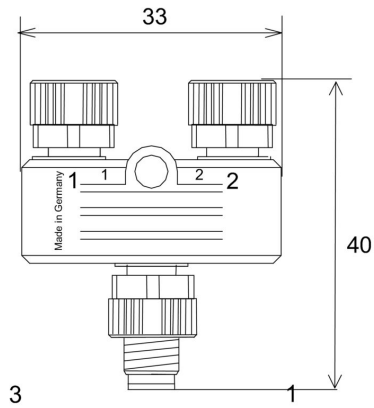
**SAI-Y-3/3 M8-M8 U**

**Weidmüller Interface GmbH & Co. KG**  
Klingenbergstraße 26  
D-32758 Detmold  
Germany

[www.weidmueller.com](http://www.weidmueller.com)

図面

寸法図



配線図

