

USB3.0A R1V 3.0N2 TY BL

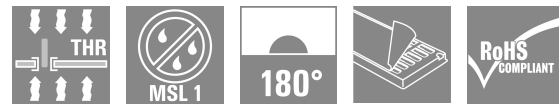
Weidmüller Interface GmbH & Co. KG

Klingenbergstraße 26

D-32758 Detmold

Germany

www.weidmueller.com



産業用デバイスの信頼性の高い USB データインターフェース。多くの利点から、電気業界では USB ソケットが最も使用されています。

USB Type-A、B、C、マイクロ USB の広範なポートフォリオにより、将来性のある最大 10 Gbit/s の高速デバイス設計が可能です。USB PCB ソケットは、堅牢な規格である USB 2.0、3.0、3.1 に対応しており、高速かつ簡単なデータ転送を実現します。

個々のコネクタは高い耐久性といった要件を満たし、信頼性の高い接続技術を提供します。

- 最大10.000回のプラグサイクル
- THT、THRまたはSMDのはんだ付け工程に対応
- 180° (垂直 / 縦型) または 90° (水平 / 横型) の種別をご利用いただけます
- ボックス (BX) またはロール (テープオンリール、RL) に梱包
- 強化金属による防食性の向上
- 10 Gbit/sのデータ転送に対応したUSB 3.1 ソケットが高速データ転送を実現
- USB Type-C ソケットは対称的な形状のため差し込み時の間違いがありません
- 安定したプラグ アンド プレイ操作 - システムをシャットダウンまたは再起動せずに接続と切断可能

一般注文データ

バージョン	データの最小化 - USBジャック, プリント基板用プラグインコネクタ, USB 3.0, タイプ A, 5 Gbps, THT/THRはんだ接続, 180°, プラギング回数: ≥ 1500, 極数: 8, LCP, ニッケル下地金メッキ, トレイ (手動式アセンブリ)
注文番号	1549730000
種別	USB3.0A R1V 3.0N2 TY BL
GTIN (EAN)	4050118356083
数量	500 items
パッケージ	トレイ (手動式アセンブリ)

USB3.0A R1V 3.0N2 TY BL

Weidmüller Interface GmbH & Co. KG
Klingenbergstraße 26
D-32758 Detmold
Germany

www.weidmueller.com

技術データ

承認

ROHS 適合

寸法と重量

深さ	7.1 mm	奥行き (インチ)	0.2795 inch
高さ	18.9 mm	高さ (インチ)	0.7441 inch
下位バージョンの高さ	14.95 mm	幅	14.65 mm
幅 (インチ)	0.5768 inch	正味重量	0.41 g

環境製品コンプライアンス

RoHS 対応状況 準拠
REACH SVHC 0.1wt%を超えるSVHCは含まれていません

システム仕様

極数	8	LED	いいえ
ソルダーピン長 (l)	3 mm	PCB の取り付け	THT/THRはんだ接続
ピッチ (インチ) (P)	0.079 "	シールド材質	真鍮
シールド	はい	側面終端、特性	はんだフランジ
転送速度	5 Gbps	極当たりソルダーピン数	1
接続方式	はんだ接続	ソルダーアイレット穴直径 (D)	0.7 mm
製品ファミリー	データの最小化 - USB ジャック	ピッチ (mm) (P)	2.00 mm
保護度合い	IP20	ブラギング回数	≥ 1500
配線	タイプ A, USB 3.0	外向きエルボ	180°
シールド面	ニッケルメッキ	シールドタブ	なし
性能カテゴリ	5 Gbps	はんだ付け工程	リフローハンダ付け, 手動 はんだ付け, フローはんだ 付け
はんだピン寸法	八角形	はんだピン位置の公差	0.1 mm

電気プロパティ

耐電圧、接点 / 接点	100 V AC	絶縁抵抗	≥ 1000 MΩ
公称電圧	30 V	定格電流	1.5 A

材料データ

絶縁材	LCP	色	青色
カラーチャート (類似)	RAL 5012	絶縁材グループ	II
比較追跡指数 (CTI)	≥ 500	絶縁抵抗	≥ 1000 MΩ
Moisture Level (MSL)	1	UL 94 可燃性等級	V-0
接点ベース素材	リン青銅	接点材質	銅合金
接触表面	ニッケル下地金メッキ	プラグ接点の層構造	30...80 μ" Ni / ≥ 30 μ" Au
保管温度、最小	-40 °C	保管温度、最大	85 °C
動作温度、最小	-40 °C	動作温度、最大	85 °C

梱包

パッケージ	トレイ (手動式アセンブリ)	VPE 長	257.00 mm
VPE幅	222.00 mm	VPEの高さ	10.00 mm

USB3.0A R1V 3.0N2 TY BL

Weidmüller Interface GmbH & Co. KG
Klingenbergstraße 26
D-32758 Detmold
Germany

www.weidmueller.com

技術データ

重要なメモ

注意事項

分類

ETIM 8.0	EC002637	ETIM 9.0	EC002637
ETIM 10.0	EC002637	ECLASS 14.0	27-46-02-01
ECLASS 15.0	27-46-02-01		

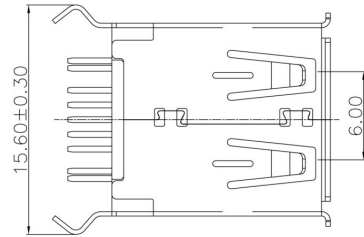
USB3.0A R1V 3.0N2 TY BL

Weidmüller Interface GmbH & Co. KG
Klingenbergstraße 26
D-32758 Detmold
Germany

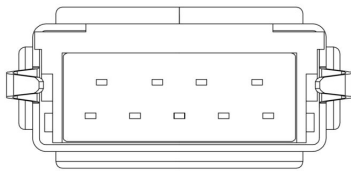
www.weidmueller.com

図面

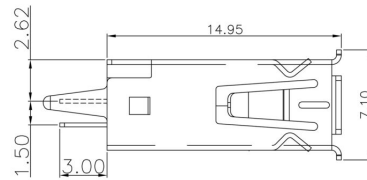
寸法図



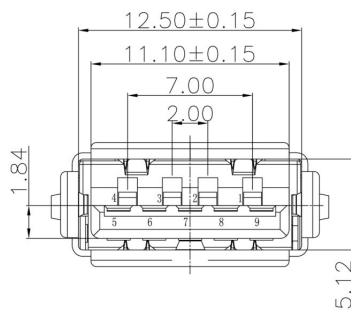
寸法図



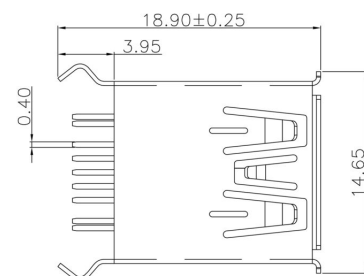
寸法図



寸法図



寸法図



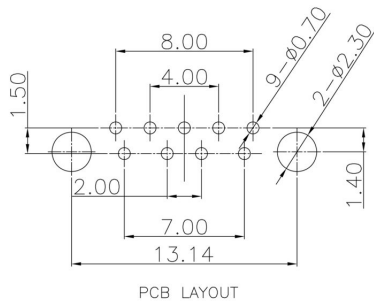
USB3.0A R1V 3.0N2 TY BL

Weidmüller Interface GmbH & Co. KG
 Klingenbergstraße 26
 D-32758 Detmold
 Germany

www.weidmueller.com

図面

PCB設計



凡例

USB	3.0A	R	1	V	3.0	N	4	TY	BL	USB3.0A R1V 3.0N4 TY BL	
										Colour / Special Option	
										BL	blue (plastic)
										BK	black (plastic)
										WH	white (plastic)
										SO	customized product
										Packaging	
										TY	Tray in box (manual assembly)
										RL	Tape on Reel (automated assembly)
										TU	Tube
										Contact surface thickness	
										4	1 = 3µ", 2 = 6µ", 3 = 15µ", 4 = 30µ", 5 = 50µ"
										N	no use
										Solder Pin length	
										3.2	3.2 mm
										1.6	1.6 mm
										D	SMD
										Direction	
										H	Horizontal (90°, side entry)
										U	Horizontal, Upright 90°
										V	Vertical (180°, top entry)
										Number of Ports	
										1	1 Port
										21; 41; ...	multi ports about each other, Multilevel
										Assembly on PCB	
										R	Through Hole Reflow - THR Soldering process: Wave or Reflow soldering
										S	Surface Mount Technology - SMT Soldering process: Reflow soldering
										T	Through Hole Technology - THT Soldering process: Wave
										Type / Performance	
										2.0A	USB 2.0 Type A
										3.0A	USB 3.0 Type A