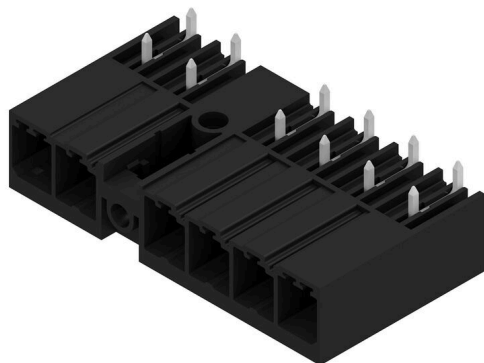


## SV 7.62HP/06/270MF3 3.5SN BK BX

Weidmüller Interface GmbH & Co. KG  
Klingenbergstraße 26  
D-32758 Detmold  
Germany

www.weidmueller.com

## 製品イメージ



7.62 ピッチのミドルフランジ付属 270° オス型ヘッダー。IEC 61800-5-1 の要件を満たし、UL840 600 V に準拠して UL 認証取得が可能です。メス側ヘッダーがない場合、接合プロファイルは、テストフィンガーに 20 N 以上の圧力で 3 mm 以上のものを保証。

オプションでネジ止めも可能なミドルフランジの自動ロック機能により、従来のソリューションと比較して、必要なスペースを 1 ピッチ幅に削減できます。

ご要望に応じて、ネジフランジ付属またはフランジ無しの型でご利用になれます。

## 一般注文データ

|            |   |
|------------|---|
| バージョン      | プリント基板用プラグインコネクタ, オス型ヘッダー, 閉側, ミドルフランジ, THRはんだ付け接続, 7.62 mm, 極数: 6, 270°, ソルダピン長 (l): 3.5 mm, 錫メッキ, 黒色, 箱 |
| 注文番号       | <a href="#">1543260000</a>  |
| 種別         | SV 7.62HP/06/270MF3 3.5SN BK BX   |
| GTIN (EAN) | 4050118348309   |
| 数量         | 30 items  |
| 製品データ      | IEC: 1000 V / 57 A<br>UL: 300 V / 40.5 A  |
| パッケージ      | 箱   |

## SV 7.62HP/06/270MF3 3.5SN BK BX

Weidmüller Interface GmbH & Co. KG  
Klingenbergstraße 26  
D-32758 Detmold  
Germany

www.weidmueller.com

## 技術データ

## 承認

MAMID承認件数



|                       |                          |
|-----------------------|--------------------------|
| ROHS                  | 適合                       |
| UL File Number Search | <a href="#">ULウェブサイト</a> |
| 証明書番号 (cURus)         | E60693                   |

## 寸法と重量

|            |          |           |             |
|------------|----------|-----------|-------------|
| 深さ         | 28.3 mm  | 奥行き (インチ) | 1.1142 inch |
| 高さ         | 14.9 mm  | 高さ (インチ)  | 0.5866 inch |
| 下位バージョンの高さ | 11.4 mm  | 幅         | 53.34 mm    |
| 幅 (インチ)    | 2.1 inch | 正味重量      | 11.54 g     |

## 環境製品コンプライアンス

|            |                         |
|------------|-------------------------|
| RoHS 対応状況  | 準拠 (免除なし)               |
| REACH SVHC | 0.1wt%を超えるSVHCは含まれていません |

## システム仕様

| 製品ファミリー                   | OMNIMATE電源 - シリーズBV/SV 7.62HP | 接続方式                        | 基板接続            |
|---------------------------|-------------------------------|-----------------------------|-----------------|
| PCB の取り付け                 | THRはんだ付け接続                    | ピッチ (mm) (P)                | 7.62 mm         |
| ピッチ (インチ) (P)             | 0.300 "                       | 外向きエルボ                      | 270°            |
| 極数                        | 6                             | 極当たりソルダーピン数                 | 2               |
| ソルダーピン長 (l)               | 3.5 mm                        | ソルダーピン長 公差                  | +0.1 / -0.3 mm  |
| はんだピン寸法                   | 0.8 x 1.0 mm                  | ソルダーアイレット穴直径 (D)            | 1.4 mm          |
| ソルダーアイレット穴直径公差 (D)        | +0.1 mm                       | L1 (mm)                     | 45.72 mm        |
| L1 (インチ)                  | 1.800 "                       | 行数                          | 1               |
| ピンモデルシリーズ数量               | 1                             | DIN VDE 57 106に適合したタッチセーフ保護 | プリント基板の上にタッチセーフ |
| DIN VDE 0470に適合したタッチセーフ保護 | IP 20                         | 保護度合い                       | IP20, 完全取付け時    |
| 体積抵抗                      | 2.00 mΩ                       | コーディング可能                    | はい              |
| プラグイン回数                   | 25                            |                             |                 |

## 材料データ

|              |          |                      |        |
|--------------|----------|----------------------|--------|
| 絶縁材          | PA GF    | 色                    | 黒色     |
| カラーチャート (類似) | RAL 9011 | 絶縁材グループ              | I      |
| 比較追跡指数 (CTI) | ≥ 600    | Moisture Level (MSL) |        |
| UL 94 可燃性等級  | V-0      | 接点材質                 | 銅合金    |
| 接触表面         | 錫メッキ     | 保管温度、最小              | -40 °C |
| 保管温度、最大      | 70 °C    | 動作温度、最小              | -50 °C |
| 動作温度、最大      | 120 °C   | 温度範囲、設置、最小           | -25 °C |
| 温度範囲、設置、最大   | 130 °C   |                      |        |

## IEC規格に準拠した公称データ

|                        |                        |                               |        |
|------------------------|------------------------|-------------------------------|--------|
| 標準に準拠して検査済             | IEC 60664-1, IEC 61984 | 定格電流、最小極数 (Tu=20°C)           | 57 A   |
| 定格電流、最大極数 (Tu=20°C)    | 41 A                   | 定格電流、最小極数 (Tu=40°C)           | 41 A   |
| 定格電流、最大極数 (Tu=40°C)    | 41 A                   | サージ電圧等級の定格電圧/汚染度 II/2         | 1000 V |
| サージ電圧等級の定格電圧/汚染度 III/2 | 630 V                  | サージ電圧等級の定格電圧 / 汚染度 III/3630 V |        |

## SV 7.62HP/06/270MF3 3.5SN BK BX

Weidmüller Interface GmbH &amp; Co. KG

Klingenbergstraße 26

D-32758 Detmold

Germany

www.weidmueller.com

## 技術データ

|                                 |        |                                 |              |
|---------------------------------|--------|---------------------------------|--------------|
| サージ電圧等級の定格インパルス電圧/<br>汚染度 II/2  | 6 kV   | サージ電圧等級の定格インパルス電圧/<br>汚染度 III/2 | 6 kV         |
| サージ電圧等級の定格インパルス電圧/<br>汚染度 III/3 | 6 kV   | 短時間耐電流抵抗                        | 3 x 1sで420 A |
| 沿面距離、最小                         | 9.6 mm | クリアランス、最小                       | 6.9 mm       |

## CSAに準拠した公称データ

|                        |                                   |                        |                |
|------------------------|-----------------------------------|------------------------|----------------|
| 試験制度 (CSA)             | CSA                               | 証明書番号 (CSA)            | 200039-1121690 |
| 定格電圧 (グループ B/CSA 使用)   | 300 V                             | 定格電圧 (グループ C / CSA 使用) | 300 V          |
| 定格電圧 (グループ D/CSA 使用)   | 600 V                             | 定格電流 (グループ B/CSA 使用)   | 35 A           |
| 定格電流 (グループ C / CSA 使用) | 35 A                              | 定格電流 (グループ D/CSA 使用)   | 5 A            |
| 認可値の参照                 | 仕様は最大値です - 詳細については承認証明書を参照してください。 |                        |                |

## UL 1059に準拠した公称データ

|                            |                                   |                            |        |
|----------------------------|-----------------------------------|----------------------------|--------|
| 設定 (cURus)                 | CURUS                             | 証明書番号 (cURus)              | E60693 |
| 定格電圧 (グループ B / UL 1059 使用) | 300 V                             | 定格電圧 (C/UL 1059 グループ使用)    | 300 V  |
| 定格電圧 (グループ D / UL 1059 使用) | 600 V                             | 定格電圧 (グループ F / UL 1059 使用) | 744 V  |
| 定格電流 (グループ B / UL 1059 使用) | 40.5 A                            | 定格電圧 (使用グループ C/UL 1059 )   | 40.5 A |
| 定格電流 (グループ D / UL 1059 使用) | 5 A                               | 定格電流 (使用グループ F/UL 1059 )   | 40.5 A |
| 沿面距離、最小                    | 9.6 mm                            | クリアランス距離、最小                | 6.9 mm |
| 承認値への参照                    | 仕様は最大値です - 詳細については承認証明書を参照してください。 |                            |        |

## 梱包

|       |           |        |           |
|-------|-----------|--------|-----------|
| パッケージ | 箱         | VPE 長  | 349.00 mm |
| VPE幅  | 141.00 mm | VPEの高さ | 41.00 mm  |

## 重要なメモ

|       |   |
|-------|---|
| IPC準拠 | 適合性：製品の開発、製造、および出荷は、国際的に認められた基準と基準に従って行なわれ、データシートに記載された保証された特性を遵守します。IPC-A-610「クラス2」に準拠して装飾的な特性を満たします。製品に関するさらなる請求は、要求に応じて評価できます。   |
| 注意事項  | <ul style="list-style-type: none"> <li>Additional variants on request</li> <li>Rated current related to rated cross-section &amp; min. No. of poles.</li> <li>P on drawing = pitch</li> <li>Rated data refer only to the component itself. Clearance and creepage distances to other components are to be designed in accordance with the relevant application standards.</li> <li>In accordance with IEC 61984, OMNIMATE-connectors are connectors without breaking capacity (COC). During designated use, connectors are not allowed to be engaged or disengaged when live or under load</li> <li>Long term storage of the product with average temperature of 50 °C and maximum humidity 70%, 36 months</li> </ul> |

## 分類

|             |             |             |             |
|-------------|-------------|-------------|-------------|
| ETIM 8.0    | EC002637    | ETIM 9.0    | EC002637    |
| ETIM 10.0   | EC002637    | ECLASS 14.0 | 27-46-02-01 |
| ECLASS 15.0 | 27-46-02-01 |             |             |

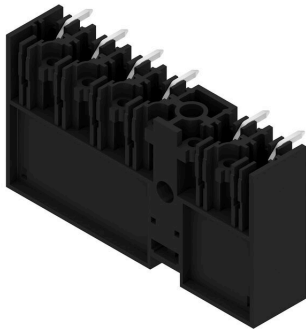
SV 7.62HP/06/270MF3 3.5SN BK BX

Weidmüller Interface GmbH & Co. KG  
 Klingenbergstraße 26  
 D-32758 Detmold  
 Germany

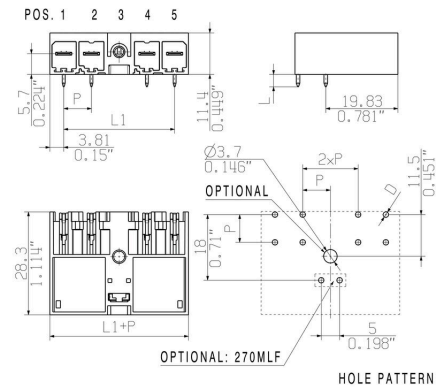
www.weidmueller.com

図面

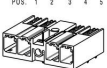
製品イメージ



寸法図



接続図

|                |                                  |   |   |   |   |   |   |   |
|----------------|----------------------------------|---|---|---|---|---|---|---|
| 6              | M(S)F6                           | o   | o | o | o | o | X | o |
| 6              | M(S)F5                           | o   | o | o | o | X | o | o |
| 6              | M(S)F4                           | o   | o | o | X | o | o | o |
| 6              | M(S)F3                           | o   | o | X | o | o | o | o |
| 6              | M(S)F2                           | o   | X | o | o | o | o | o |
| 5              | M(S)F5                           | o   | o | o | o | X | o | o |
| 5              | M(S)F4                           | o   | o | o | X | o | o | o |
| 5              | M(S)F3                           | o   | o | X | o | o | o | o |
| 5              | M(S)F2                           | o   | X | o | o | o | o | o |
| 4              | M(S)F4                           | o   | o | o | X | o | o | o |
| 4              | M(S)F3                           | o   | o | X | o | o | o | o |
| 4              | M(S)F2                           | o   | X | o | o | o | o | o |
| 3              | M(S)F3                           | o   | o | X | o | o | o | o |
| 3              | M(S)F2                           | o   | X | o | o | o | o | o |
| 2              | M(S)F2                           | o   | X | o | o | o | o | o |
| NO OF<br>POLES | X = MIDDLE<br>FLANGE<br>POSITION | 1   | 2 | 3 | 4 | 5 | 6 | 7 |
|                |                                  |  |   |   |   |   |   |   |

## SV 7.62HP/06/270MF3 3.5SN BK BX

Weidmüller Interface GmbH & Co. KG  
Klingenbergstraße 26  
D-32758 Detmold  
Germany

www.weidmueller.com

## アクセサリ

## コーディングパーツ



パワーエレクトロニクス用の差し込み式接続 - 最新のドライブ技術用の最適化 (例: モータースターター、周波数コンバータ、サーボコントローラー)。

OMNIMATE Power は、差し込み式シールド、内蔵信号コンタクト、片手操作など、安全性と革新的ソリューションが強化されており、新基準を構築します。

3種の製品の種類には、さらに次の利点があります:

- アプリケーション志向の拡張性: 29 A (IEC) または 20 A (UL) に対応する、小型の 4 mm から、76 A (IEC) または 54 A (UL) 対応の頑丈な 16 mm 種別まで
- 1,000V (IEC) または 600V (UL) まで用途は自由に使用可能
- アプリケーション用に最適化されたさまざまな取付けオプション

当社のサービス:

Product Configurator を使用するだけで、個別コネクタを設計 製品コンフィギュレータ

## 一般注文データ

|            |                            |                                     |
|------------|----------------------------|-------------------------------------|
| 種別         | BV/SV 7.62HP KO            | バージョン                               |
| 注文番号       | <a href="#">1937590000</a> | プリント基板用プラグインコネクタ, アクセサリ, コーディングパーツ, |
| GTIN (EAN) | 4032248608881              | 黒色, 極数: 1                           |
| 数量         | 50 ST                      |                                     |