

## SAI-4-M-MVV-M12 S-COD

Weidmüller Interface GmbH & Co. KG  
Klingenbergstraße 26  
D-32758 Detmold  
Germany

www.weidmueller.com



周辺デバイスには、より大きな電力を供給する必要があります。新型 M12 プラグインコネクタを使用すれば、250 V および 2 A 以上を問題なく取り扱えます。小型の A、K、L、S および T コードの M12 プラグインコネクタは、最大 630 V AC または 60 V DC および 12 A の伝送に設計されています。

## 一般注文データ

バージョン	フードバージョン, M12, 400 V, S コード化, LED: はい, LEDイニシエータ:, 配線タイプ:
注文番号	<a href="#">1542580000</a>
種別	SAI-4-M-MVV-M12 S-COD
GTIN (EAN)	4050118347326
数量	1 items

## SAI-4-M-MVV-M12 S-COD

Weidmüller Interface GmbH & Co. KG  
Klingenbergstraße 26  
D-32758 Detmold  
Germany

www.weidmueller.com

## 技術データ

## 承認

MAMID承認件数



ROHS 適合

## 寸法と重量

正味重量 200 g

## 温度

動作温度 -20 - 80°C

## 環境製品コンプライアンス

RoHS 対応状況 準拠 (免除あり)

RoHS 適用除外 (該当する場合/既知の場合) 6c

REACH SVHC Lead 7439-92-1

SCIP 4060c755-8d0b-4d43-bdb3-4ffabe9d7497

## 接続データ

導体外径、最小	6 mm	導体外径、最大	12 mm
シース被覆剥き長さ	40 mm	ケーブルグランド	M 20
クランプ範囲、最小	0.2 mm <sup>2</sup>	クランプ範囲、最大	6 mm <sup>2</sup>
ストレージスペース	標準	分電器出力部	フードバージョン
接続種別 PE	ねじ接続		

## 一般的な技術データ

保護度合い	IP68	プラグインステーションのコーディング S コード化	
極数	4	コンタクトソケット数	4
接続スレッド	M12	汚染度	3
火災挙動	V-0	プラグイン回数	≥ 50
LED	はい	操作表示の LED カラー	黄色

## 技術データケーブル

極数	4	導体外径、最大	12 mm
導体外径、最小	6 mm	ケーブルキャリアに最適	いいえ

## 材料データ

ハウジング主要材質	Pocan	ディストリビュータ素材	プラスチック
ハウジング色	グレー、RAL 7032	フードシール素材	ヴァイトン
ねじソケット	ニッケルメッキ銅・亜鉛	接点材質	CuZn
接触表面	金メッキ	接点支持素材	PBT (UL 94 V0)

## 電気データ

定格電圧、最大	400 V	定格電圧	400 V AC
スロット当たりの最大電流容量	27.6 A	合計電流	27.6 A
信号当たりの電流	10 A	電氣的絶縁可能	いいえ

作成日 09.04.2026 05:20:47 MEZ

カタログステータス / 図面

**SAI-4-M-MVV-M12 S-COD**

**Weidmüller Interface GmbH & Co. KG**  
Klingenbergstraße 26  
D-32758 Detmold  
Germany

[www.weidmueller.com](http://www.weidmueller.com)

技術データ

分類

ETIM 8.0	EC003558	ETIM 9.0	EC003558
ETIM 10.0	EC003558	ECLASS 14.0	27-44-01-11
ECLASS 15.0	27-44-01-11		

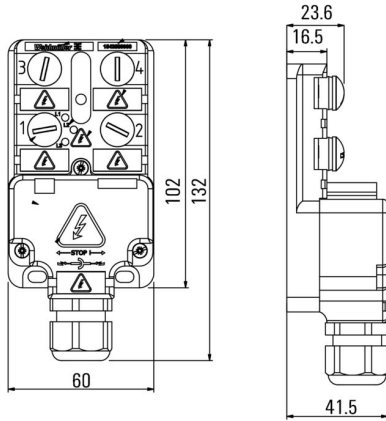
SAI-4-M-MVV-M12 S-COD

Weidmüller Interface GmbH & Co. KG  
 Klingenbergstraße 26  
 D-32758 Detmold  
 Germany

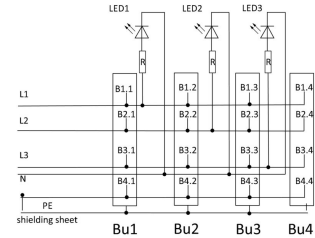
www.weidmueller.com

図面

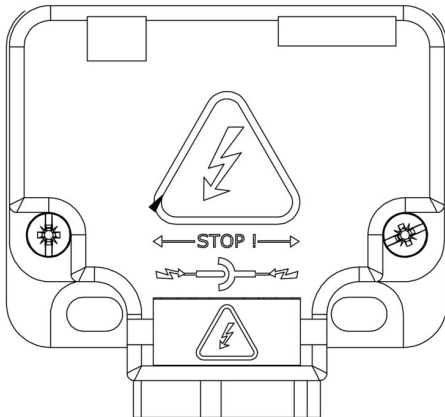
寸法図



配線図



印刷



## SAI-4-M-MVV-M12 S-COD

Weidmüller Interface GmbH & Co. KG  
Klingenbergstraße 26  
D-32758 Detmold  
Germany

www.weidmueller.com

## アクセサリ

## ネジ接続



周辺デバイスには、より大きな電力を供給する必要があります。新型 M12 プラグインコネクタを使用すれば、250 V および 2 A 以上を問題なく取り扱えます。小型の A、K、L、S および T コードの M12 プラグインコネクタは、最大 630 V AC または 60 V DC および 12 A の伝送に設計されています。

## 一般注文データ

種別	SAISGS-P-4S-8/10-M12	バージョン
注文番号	<a href="#">1391990000</a>	フィールド接続可能コネクタ, M12
GTIN (EAN)	4050118192353	
数量	1 ST	
種別	SAISWS-P-4S-8/10-M12	バージョン
注文番号	<a href="#">1467860000</a>	フィールド接続可能コネクタ, M12
GTIN (EAN)	4050118273410	
数量	1 ST	