

ACT20P-CI-VO-S

Weidmüller Interface GmbH & Co. KG
Klingenbergstraße 26
D-32758 Detmold
Germany

www.weidmueller.com

製品イメージ



ACT20P：細線仕様ソリューション

- 精密で高性能なシグナルコンバータ
- 取り扱いが容易な解除レバー

一般注文データ

バージョン	アナログ遮断増幅器, 入力: 0(4)-20 mA, 出力: 0-10 V, 信号コンバータ/遮断器
注文番号	1540010000
種別	ACT20P-CI-VO-S
GTIN (EAN)	4050118344745
数量	1 items

ACT20P-CI-VO-S

Weidmüller Interface GmbH & Co. KG
Klingenbergstraße 26
D-32758 Detmold
Germany

www.weidmueller.com

技術データ

承認

MAMID承認件数



ROHS 適合

UL File Number Search [ULウェブサイト](#)

証明書番号 (cULus) E469563

証明書番号 (cULusEX) E338066

寸法と重量

深さ	113.7 mm	奥行き (インチ)	4.4764 inch
高さ	117.2 mm	高さ (インチ)	4.6142 inch
幅	12.5 mm	幅 (インチ)	0.4921 inch
正味重量	147 g		

温度

保管温度	-40 °C...85 °C	動作温度	-20 °C...60 °C
動作温度時の湿度	0 ~ 95% (結露なし)	湿度	5 ~ 95%、結露なし

失敗の確率

IEC 61508に準拠したSIL 該当なし

環境製品コンプライアンス

RoHS 対応状況 準拠 (免除あり)

RoHS 適用除外 (該当する場合/既知の場合) 7a, 7cl

REACH SVHC Lead 7439-92-1

SCIP 2f6dd957-421a-46db-a0c2-cf1609156924

入力

センサー	2-wire transmitter (without own power supply), 3線式センサ, 4線式センサ (独自電源を使用)	数値入力	1
センサー供給	20 mA d > 17 V DC	入力信号	2-/3-wire transmitter, 電流供給源
入力電流	0...20 mA, 4...20mA	電圧降下	≤ 1 V

出力

出力数	1	負荷インピーダンス電圧	≥ 600 kΩ
負荷インピーダンス電流	≤ 550 Ω	種別	アクティブ、接続されたコントロールはパッシブであること
出力電圧、注意	0 ~ 10 V (入力の場合: 0...20 mA), 2 ~ 10 V (入力の場合: 4...20 mA)		

ACT20P-CI-VO-S

Weidmüller Interface GmbH & Co. KG
Klingenbergstraße 26
D-32758 Detmold
Germany

www.weidmueller.com

技術データ

一般データ

精度	FSR最大±0.1%、FSR標準0.05%	保護度合い	IP20
電源電圧	20...30 V DC	ステップ応答時間	≤ 0,5 ms
消費電流	≤60 mA (24V power supply, 20mA output)	取り付けレール	TS 35
温度係数	80 ppm/K	公称電力消費	2 VA
設定	なし	動作高度	≤ 2000 m

絶縁協調

インパルス耐電圧	4 kV (1.2/50 µs)	EMC 基準	EN 61326-1, EN 61000-6-2, EN 61000-6-4
テスト電圧	0.3 kV	サージ電圧カテゴリー	III
汚染度	2	ガルバニック絶縁	3方向絶縁体, 入力/出力/供給間
絶縁電圧	2 kV (Input /Output), 1 min, 50 Hz		

Ex アプリケーションのデータ (ATEX)

マーキング	II 3 G Ex ec IIC T5 Gc	IECEx - ガス表示	Ex ec IIC T5 Gc
-------	------------------------	--------------	-----------------

接続データ

接続方式	ねじ接続	締付けトルク、最小	0.4 Nm
締付けトルク、最大	0.6 Nm	クランプ範囲、定格接続	0.6 mm ²
クランプ範囲、最小	0.5 mm ²	クランプ範囲、最大	2.5 mm ²
配線接続断面 AWG、最小	AWG 26	導体接続断面積 AWG、最大	AWG 12

パーツの説明

製品概要	<p>固定 DC リピータ ACT20P-CI-VO は、アナログ標準電流信号を電源、あるいは、2 または 3 線のセンサーから絶縁します。アナログ入力の電流信号を線形に変換し、電氣的分離してアナログ出力電圧信号に変換します。電源は、入出力 (3 方向絶縁) から電氣的分離されます。</p> <p>特長</p> <ul style="list-style-type: none"> アクティブまたはパッシブ mA 電流信号入力は完全に電氣的絶縁されています。 前面 LED は動作状態を示します。 入力、出力、電源 電圧供給間の 3 方向電氣的分離 		
------	--	--	--

分類

ETIM 8.0	EC002653	ETIM 9.0	EC002653
ETIM 10.0	EC002653	ECLASS 14.0	27-21-01-20
ECLASS 15.0	27-21-01-20		

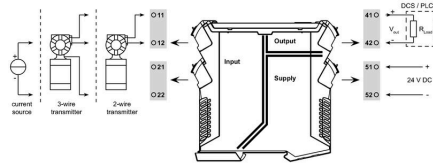
ACT20P-CI-VO-S

Weidmüller Interface GmbH & Co. KG
 Klingenbergstraße 26
 D-32758 Detmold
 Germany

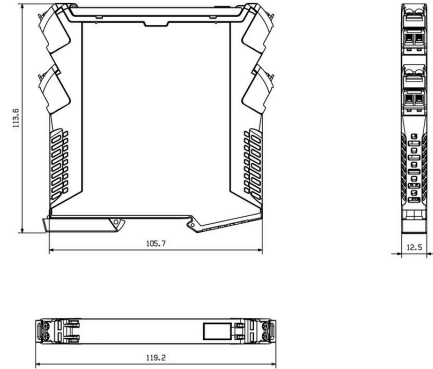
www.weidmueller.com

図面

接続図



寸法図



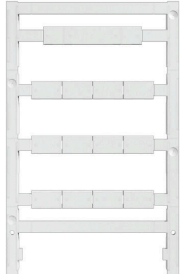
ACT20P-CI-VO-S

Weidmüller Interface GmbH & Co. KG
Klingenbergstraße 26
D-32758 Detmold
Germany

www.weidmueller.com

アクセサリ

空白



ESG は、多くの有名電気機器で使用されている、MultiCard フォーマットの実証済マーカースです。その結果、高品質デバイスへのマーキングが高コントラストで表示されます。

Siemens、ABB、Beckhoff などのメーカーデバイスでは、

一目で、さまざまな種類の装置が利用できます：

- 総合的な用途のタグ、自己接着型またはクリップオン式のタグ、種別に応じて対応します：
- 例えばサーキットブレーカーなどの調整機器の場合は、タグレールにクリップ対応 ESG マーカーを付けます：
- 仕様に準拠した個別のレーザー品質印刷

カスタム印字の場合：お客様のラベリング仕様に関しては、当社のラベリングソフトウェア、M-PrintPRO または M-PrintPRO Online (インストール未実施) のファイルをお送りください。

一般注文データ

種別	ESG 8/13.5/43.3 SAI AU	バージョン
注文番号	1912130000	ESG, デバイスマーカー x 13.5 mm, PA 66, 色: 透明, プラグ接続可能
GTIN (EAN)	4032248541164	
数量	5 ST	
種別	ESG 6.6/11 BHZ 5.00/02	バージョン
注文番号	1082490000	ESG, デバイスマーカー x 11 mm, PA 66, 色: 白色, プラグ接続可能
GTIN (EAN)	4032248845330	
数量	200 ST	