

## KLIPPON CS K41-1

Weidmüller Interface GmbH &amp; Co. KG

Klingenbergstraße 26

D-32758 Detmold

Germany

www.weidmueller.com



Ex-Certified Control® Control Station によるオンサイト制御：小さなコマンドと信号デバイス。  
ステンレススチール、アルミニウム、またはポリエステルエンクロージャーの認証済操作要素および表示要素。  
危険場所での作業プロセスを制御および保護したい場合に。オンサイトでの管理 - 制御と表示要素を備えた、認証取得済 Klippon® エンクロージャーソリューション。

## 一般注文データ

バージョン	Klipponコントロールステーション（制御および信号装置）、制御/信号装置, KLIPPON K41 EX アルミニウムAlSi12, 押しボタン - 緑, 1つのNC接点, 1つのNO接点, -55 °C...55 °C, IP54, IP66
注文番号	<a href="#">1537480000</a>
種別	KLIPPON CS K41-1
GTIN (EAN)	4050118341751
数量	1 items
配送ステータス	中止
最終注文日	2024-08-31T00:00:00+02:00

## KLIPPON CS K41-1

Weidmüller Interface GmbH & Co. KG  
Klingenbergstraße 26  
D-32758 Detmold  
Germany

www.weidmueller.com

## 技術データ

## 承認

MAMID承認件数

**IECEX** ATEX

## 寸法と重量

深さ	81 mm	奥行き (インチ)	3.189 inch
アドオンコンポーネントを使用した奥行き	94 mm	高さ	122 mm
高さ (インチ)	4.8031 inch	幅	120 mm
幅 (インチ)	4.7244 inch	正味重量	962 g

## 温度

周囲温度	-55 °C...55 °C	動作温度	
------	----------------	------	--

## 環境製品コンプライアンス

RoHS 対応状況	準拠 (免除あり)
RoHS 適用除外 (該当する場合/既知の場合)	6bl, 6c
REACH SVHC	Lead 7439-92-1
SCIP	d75c8142-044b-4eeb-8182-dc036aa6a21e

## 証明書番号の格納装置

証明書番号、端子ボックス (ATEX)	TÜV 14 ATEX 7606 X	証明書番号、端子ボックス (INMETRO)	LMP 21.0019X
証明書番号、端子ボックス (IECEX)	IECEX ITA 14.0013X	証明書番号 (IECEX)	IECEXITA14.0013X
証明書番号 (ATEX)	TUEV14ATEX7606X		

## 一般的情報

1 箇所のエンクロージャー内の位置	押しボタン - 緑	接点仕様	1つのNC接点, 1つのNO接点
動作電圧、最大	400 V	周囲温度 40 °C での動作電流、最大	1.5 mm <sup>2</sup> - T6 10 A, 1.5 mm <sup>2</sup> - T5 16 A, 2.5 mm <sup>2</sup> - T6 16 A
周囲温度55°Cでの動作電流、最大	1.5 mm <sup>2</sup> - T4 16 A, 1.5 mm <sup>2</sup> - T5 10 A, 2.5 mm <sup>2</sup> - T5 16 A	アクチュエータ	押しボタン
アクチュエータの色	緑色	穿孔側面 B	1 x M20
蓋付け	Torx®-20スローヘッドねじ	動作素子と表示素子のシール材	EPDM
エンクロージャのシール材	シリコン (VMQ)	蓋ネジ用トルク	2.5 Nm
アーススタッドのトルク	2.5 Nm	外部アース	M4接地スタッド、ステンレス鋼
内部接地	アース端子	ケーブルグランド	<a href="#">VG M20 EXE MS</a>
マーキング	II 2 G Ex d e IIC T* Gb, II 2 D Ex tb IIIC T*°C Db	ケーブルグランドクランプ面積、最大	12 mm
ケーブルグランドクランプ面積、最小	3 mm	配線接続断面、細径燃線、最大	2.5 mm <sup>2</sup>
取り付け方式	壁取付け	表面仕上	粉体塗装
参照製品	<a href="#">KLIPPON K41 EX</a>	衝撃耐性	IEC60079-0の場合、acc.で7ジュール
温度クラス	T4, T5, T6	基本材質	アルミニウムAlSi12

## KLIPPON CS K41-1

Weidmüller Interface GmbH & Co. KG  
Klingenbergstraße 26  
D-32758 Detmold  
Germany

www.weidmueller.com

## 技術データ

## 材質データ

表面仕上	粉体塗装	基本材質	アルミニウムAlSi12
------	------	------	--------------

## 一般データ

色	シルバーグレー	保護度合い	IP54, IP66
カラーチャート (類似)	RAL 7001		

## ハウジング

基本材質	アルミニウムAlSi12	穿孔側面 B	1 x M20
------	--------------	--------	---------

## 標準機能

バージョン	制御および表示要素を備えた前承認ハウジングソリューション	参照製品	<a href="#">KLIPPON K41 EX</a>
-------	------------------------------	------	--------------------------------

## 分類

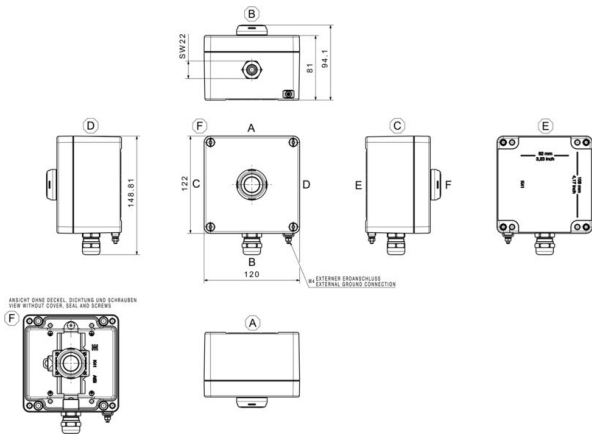
ETIM 8.0	EC002503	ETIM 9.0	EC002503
ETIM 10.0	EC002503	ECLASS 14.0	27-18-05-02
ECLASS 15.0	27-18-05-02		

**KLIPPON CS K41-1**

**Weidmüller Interface GmbH & Co. KG**  
 Klingenbergstraße 26  
 D-32758 Detmold  
 Germany

www.weidmueller.com

図面



## KLIPPON CS K41-1

Weidmüller Interface GmbH &amp; Co. KG

Klingenbergstraße 26

D-32758 Detmold

Germany

## アクセサリ

www.weidmueller.com

## Klippon® K - 壁取り付けホルダー



Klippon® K エンクロージャーモデルシリーズのシステムアクセサリを使用すると、各アプリケーションの特定要件に合わせてエンクロージャーを容易に調整できます。

- DIN レール TS 35 および TS15
- 取り付けプレート
- ヒンジ
- 壁固定ホルダー

ワイドミュラーは、お客様の仕様に従って、必要な端子とケーブルグランドをすべて備えたこのエンクロージャーを製造し、供給することができます。

## 一般注文データ

種別	KLIPPON K MF KIT 25	バージョン
注文番号	<a href="#">9527590000</a>	KlipponK (アルミニウムの空エンクロージャ), 取付けフット, 固定ラ
GTIN (EAN)	4032248014071	グ, 高さ: 70 mm, 幅: 33.5 mm, 深さ: 12 mm, 基本材質: ステンレス
数量	1 ST	チール 1.4301, 銀色