

CMA-3151-100-AO-24DC-05

Weidmüller Interface GmbH & Co. KG
Klingenbergstraße 26
D-32758 Detmold
Germany

www.weidmueller.com



アナログ出力付属電流トランスフォーマー
大きな電流 (100 ~ 500 A AC) を中間ステップなしでアナ
ログ値に簡単に変換できます。限界値検出など、下流デ
バイスに適しています。

一般注文データ

バージョン	一次電流: 100 A, 出力: 0(4)-20 mA, 0(2)-10 V, ロード: 1 VA
注文番号	1531940000
種別	CMA-3151-100-AO-24DC-05
GTIN (EAN)	4050118337211
数量	1 items
メーカー	MBS AG

技術データ

承認

ROHS 適合

寸法と重量

深さ	71 mm	奥行き (インチ)	2.7953 inch
高さ	117.8 mm	高さ (インチ)	4.6378 inch
幅	80 mm	幅 (インチ)	3.1496 inch
正味重量	250 g		

温度

保管温度 動作温度 -20 °C...60 °C

環境製品コンプライアンス

RoHS 対応状況 準拠 (免除なし)
REACH SVHC 0.1wt%を超えるSVHCは含まれていません

技術プロパティ

保護度合い IP20 絶縁クラス E
定格熱持続電流 Iサーマル 1.5 x I定格 公称周波数 50 Hz

通電導体の寸法

丸型コネクタ 28.00 mm レール 30 x 10 mm

電気属性

公差等級 0,5 公称巻数比 10 kA/V
二次電流 0...0.02 A ロード 1 VA
一次電流 100 A

電圧入力の測定

周波数範囲、最大 60 Hz 周波数範囲、最小 40 Hz

出力

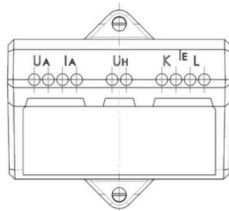
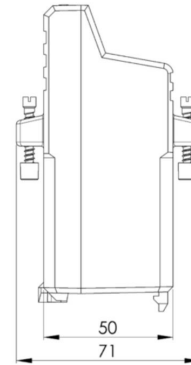
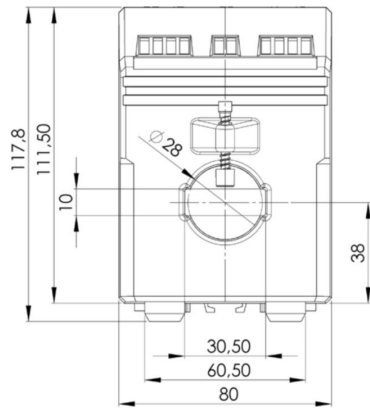
出力電圧、注意 0...10 V, 2...10 V (24 V DC 補助電圧使用時) 出力電流 0...20 mA, 4...20 mA (24 V DC 補助電圧使用時)

絶縁協調

テスト電圧 4 kV ガルバニック絶縁 入力/出力間
公差等級 0,5

分類

ETIM 8.0 EC002048 ETIM 9.0 EC002048
ETIM 10.0 EC002048 ECLASS 14.0 27-21-09-02
ECLASS 15.0 27-21-09-02



接続図



接続図

