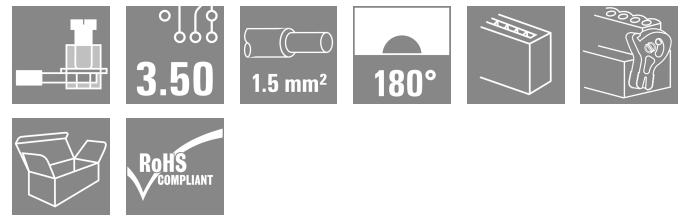


## BL 3.50/16/180LR SN OR BX

Weidmüller Interface GmbH & Co. KG  
Klingenbergstraße 26  
D-32758 Detmold  
Germany

www.weidmueller.com

## 製品イメージ



3.50mmピッチの電線接続用クランピングヨークねじ接続方式のメス型コネクタです。ピンヘッダーはマーキングスペースがありコード化することが可能です。

## 一般注文データ

バージョン	プリント基板用プラグインコネクタ、メス型プラグ、3.50 mm、極数: 16、180°、クランプヨークねじ接続、クランプ範囲、最大: 1.5 mm <sup>2</sup> 、箱
注文番号	<a href="#">1531140000</a>
種別	BL 3.50/16/180LR SN OR BX
GTIN (EAN)	4050118336221
数量	24 items
製品データ	IEC: 320 V / 17 A / 0.2 - 1.5 mm <sup>2</sup> UL: 300 V / 10 A / AWG 28 - AWG 14
パッケージ	箱
配送ステータス	この記事は今後ご利用いただけなくなります。
最終注文日	2026-10-31T00:00:00+01:00

作成日 05.07.2026 05:51:11 MEZ

カタログステータス / 図面

## BL 3.50/16/180LR SN OR BX

Weidmüller Interface GmbH & Co. KG  
Klingenbergstraße 26  
D-32758 Detmold  
Germany

www.weidmueller.com

## 技術データ

## 承認

MAMID承認件数



ROHS	適合
UL File Number Search	<a href="#">UL ウェブサイト</a>
証明書番号 (UR)	E60693

## 寸法と重量

深さ	29.5 mm	奥行き (インチ)	1.1614 inch
高さ	14.9 mm	高さ (インチ)	0.5866 inch
幅	62.5 mm	幅 (インチ)	2.4606 inch
正味重量	14.98 g		

## 環境製品コンプライアンス

RoHS 対応状況	準拠 (免除なし)	
REACH SVHC	0.1wt%を超えるSVHCは含まれていません	
製品のカーボンフットプリント	クレードルからゲート	4467.403 kg CO2 eq.

## システムパラメータ

製品ファミリー	OMNIMATE信号 - シリーズBL/SL 3.50		
接続方式	フィールド接続		
導体接続方法	クランプヨークねじ接続		
ピッチ (mm) (P)	3.50 mm		
ピッチ (インチ) (P)	0.138 "		
導体取り出し方向	180°		
極数	16		
L1 (mm)	52.50 mm		
L1 (インチ)	2.067 "		
行数	1		
ピンモデルシリーズ数量	1		
定格断面	1.5 mm <sup>2</sup>		
DIN VDE 57 106に適合したタッチセーフ保護	フィンガータッチセーフ		
DIN VDE 0470に適合したタッチセーフ保護	IP20接続/IP10接続解除		
保護度合い	IP20, 完全取付け時		
体積抵抗	≤5 mΩ		
コーディング可能	はい		
被覆剥き長さ	6 mm		
クランプネジ	M 2		
スクリュードライバー刃	0.4 x 2.5		
スクリュードライバー刃の標準	DIN 5264		
プラグイン回数	25		
差し込み力/極、最大	7 N		
引張強度/極、最大	5 N		
締付けトルク	トルクタイプ	配線接続	
	使用状況の情報	締付けトルク	最小 : 0.2 Nm
			最大 : 0.25 Nm

**BL 3.50/16/180LR SN OR BX**

**Weidmüller Interface GmbH & Co. KG**  
 Klingenbergstraße 26  
 D-32758 Detmold  
 Germany

www.weidmueller.com

技術データ

材料データ

絶縁材	PBT	色	橙色
カラーチャート (類似)	RAL 2000	絶縁材グループ	IIIa
比較追跡指数 (CTI)	≥ 200	Moisture Level (MSL)	
UL 94 可燃性等級	V-0	接点材質	銅合金
接触表面	錫メッキ	プラグ接点の層構造	4...8 μm Sn hot-dip tinned
保管温度、最小	-40 °C	保管温度、最大	70 °C
動作温度、最小	-50 °C	動作温度、最大	100 °C
温度範囲、設置、最小	-30 °C	温度範囲、設置、最大	100 °C

接続に適した導体

クランプ範囲、最小	0.08 mm <sup>2</sup>
クランプ範囲、最大	1.5 mm <sup>2</sup>
配線接続断面 AWG、最小	AWG 28
導体接続断面積 AWG、最大	AWG 14
固定式、最小 H05 (07) V-U	0.2 mm <sup>2</sup>
固定式、最大 H05 (07) V-U	1.5 mm <sup>2</sup>
フレキシブル、最小 H05 (07) V-K	0.2 mm <sup>2</sup>
フレキシブル、最大 H05 (07) V-K	1.5 mm <sup>2</sup>
w. プラスチックカラーフェルール、DIN 46228 pt 4、最小	0.2 mm <sup>2</sup>
プラスチックカラー付フェルール DIN 46228 pt 4、最大	1.5 mm <sup>2</sup>
w. フェルール、DIN 46228 pt 1、最小	0.2 mm <sup>2</sup>
ワイヤエンドフェルール付 DIN 46228 pt 1、最大	1.5 mm <sup>2</sup>
EN 60999 a x b; ø 準拠のプラグゲージ	2.4 mm x 1.5 mm
パスピン	

クランプ導体	導体接続断面	種別	配線の細線仕様
フェルール端子	導体接続断面	公称	0.5 mm <sup>2</sup>
		被覆剥き長さ	公称 8 mm
		推奨フェルール端子	<a href="#">H0.5/12 OR</a>
		被覆剥き長さ	公称 6 mm
フェルール端子	導体接続断面	推奨フェルール端子	<a href="#">H0.5/6</a>
		種別	配線の細線仕様
		公称	0.75 mm <sup>2</sup>
		被覆剥き長さ	公称 8 mm
フェルール端子	導体接続断面	推奨フェルール端子	<a href="#">H0.75/12 W</a>
		被覆剥き長さ	公称 6 mm
		推奨フェルール端子	<a href="#">H0.75/6</a>
		種別	配線の細線仕様
フェルール端子	導体接続断面	公称	1 mm <sup>2</sup>
		被覆剥き長さ	公称 8 mm
		推奨フェルール端子	<a href="#">H1.0/12 GE</a>
		被覆剥き長さ	公称 6 mm
フェルール端子	導体接続断面	推奨フェルール端子	<a href="#">H1.0/6</a>
		種別	配線の細線仕様
		公称	0.25 mm <sup>2</sup>
		被覆剥き長さ	公称 8 mm
フェルール端子	導体接続断面	推奨フェルール端子	<a href="#">H0.25/10 HBL</a>
		被覆剥き長さ	公称 5 mm
		推奨フェルール端子	<a href="#">H0.25/5</a>
		種別	配線の細線仕様
フェルール端子	導体接続断面	公称	0.34 mm <sup>2</sup>
		被覆剥き長さ	公称 8 mm
		推奨フェルール端子	<a href="#">H0.34/10 TK</a>

## BL 3.50/16/180LR SN OR BX

Weidmüller Interface GmbH & Co. KG  
Klingenbergstraße 26  
D-32758 Detmold  
Germany

www.weidmueller.com

## 技術データ

## 参照テキスト

プラスチック製カラーの外径はピッチ (P) より大きくできません, フェールールの長さは、製品と定格電圧に応じて選択されます。

## IEC規格に準拠した公称データ

標準に準拠して検査済	IEC 60664-1, IEC 61984	定格電流、最小極数 (Tu=20°C)	17 A
定格電流、最大極数 (Tu=20°C)	12 A	定格電流、最小極数 (Tu=40°C)	14.5 A
定格電流、最大極数 (Tu=40°C)	10 A	サージ電圧等級の定格電圧/汚染度 II/2	320 V
サージ電圧等級の定格電圧/汚染度 III/2	160 V	サージ電圧等級の定格電圧 / 汚染度 III/3	160 V
サージ電圧等級の定格インパルス電圧/ 汚染度 II/2	2.5 kV	サージ電圧等級の定格インパルス電圧/ 汚染度 III/2	2.5 kV
サージ電圧等級の定格インパルス電圧/ 汚染度 III/3	2.5 kV	短時間耐電流抵抗	3 x 1sで100 A

## CSAに準拠した公称データ

定格電圧 (グループ B/CSA 使用)	300 V	定格電圧 (グループ D/CSA 使用)	300 V
定格電流 (グループ B/CSA 使用)	10 A	定格電流 (グループ D/CSA 使用)	10 A
導体断面積、AGW、最小	AWG 28	導体断面積、AGW、最大	AWG 14

## UL 1059に準拠した公称データ

試験制度 (UR)	UR	証明書番号 (UR)	E60693
定格電圧 (グループ B / UL 1059 使用)	300 V	定格電圧 (グループ D / UL 1059 使用)	300 V
定格電流 (グループ B / UL 1059 使用)	10 A	定格電流 (グループ D / UL 1059 使用)	10 A
導体断面積、AGW、最小	AWG 28	導体断面積、AGW、最大	AWG 14
承認値への参照	仕様は最大値です - 詳細については承認証明書を参照してください。		

## 梱包

パッケージ	箱	VPE 長	225.00 mm
VPE幅	135.00 mm	VPEの高さ	45.00 mm

## テストの種類

試験：マーキングの耐久性	標準	DIN EN 61984セクション7.3.2 / 09.02 DIN EN 60068-2-70 / 07.96からのパターン取得	
	テスト	原産地表示, 種類の識別, 承認マーキングSEV, 承認マーキングCSA	
	評価	使用可能	
テスト：連結解除 (互換性なし)	テスト	耐久性	
	評価	合格した	
	標準	DIN EN 61984セクション6.3および6.9.1 / 09.02, DIN IEC 60512パート7セクション5 / 05.94	
テスト：クランプ可能な断面	テスト	コード要素で180°回転	
	評価	合格した	
	標準	DIN EN 60999-1セクション7および9.1 / 12.00, DIN EN 60947-1セクション8.2.4.5.1 / 12.99	
	導体種類	導体の種類と導体断面	固定式0.2 mm <sup>2</sup>
		導体の種類と導体断面	撚線0.2 mm <sup>2</sup>
		導体の種類と導体断面	固定式1.5 mm <sup>2</sup>
		導体の種類と導体断面	撚線1.5 mm <sup>2</sup>
		導体の種類と導体断面	AWG 28/1
		導体の種類と導体断面	AWG 28/19
導体の種類と導体断面	AWG 16/1		
導体の種類と導体断面	AWG 16/19		

**BL 3.50/16/180LR SN OR BX**

**Weidmüller Interface GmbH & Co. KG**  
 Klingenbergstraße 26  
 D-32758 Detmold  
 Germany

www.weidmueller.com

技術データ

導体の損傷や偶発的な緩みをテストする	評価	合格した
	標準	DIN EN 60999-1セクション9.4 / 12.00
	要件	0.2 kg
	導体種類	導体の種類と導体断面 AWG 28/1 導体の種類と導体断面 AWG 28/19
	評価	合格した
	要件	0.3 kg
引き抜き試験	標準	DIN EN 60999-1セクション9.5 / 12.00
	要件	≥5 N
	導体種類	導体の種類と導体断面 AWG 28/1 導体の種類と導体断面 AWG 28/19
	要件	0.4 kg
	導体種類	導体の種類と導体断面 2 × AWG 24/1 導体の種類と導体断面 AWG 24/19ワイヤエンドフェルール付き×2
	要件	≥10 N
	標準	DIN EN 60999-1セクション9.5 / 12.00
	要件	≥40 N
	導体種類	導体の種類と導体断面 固定式1.5 mm <sup>2</sup> 導体の種類と導体断面 撚線1.5 mm <sup>2</sup> 導体の種類と導体断面 AWG 16/7
	要件	≥10 N
	導体種類	導体の種類と導体断面 2 × AWG 24/1 導体の種類と導体断面 AWG 24/19ワイヤエンドフェルール付き×2
	要件	≥40 N
	導体種類	導体の種類と導体断面 H05V-U1.5 導体の種類と導体断面 H05V-K1.5 導体の種類と導体断面 AWG 16/7
	要件	≥40 N
	評価	合格した

重要なメモ

IPC準拠	適合性：製品の開発、製造、および出荷は、国際的に認められた基準と基準に従って行なわれ、データシートに記載された保証された特性を遵守します。IPC-A-610「クラス2」に準拠して装飾的な特性を満たします。製品に関するさらなる請求は、要求に応じて評価できます。
注意事項	<ul style="list-style-type: none"> <li>• Additional variants on request</li> <li>• Gold-plated contact surfaces on request</li> <li>• Rated current related to rated cross-section &amp; min. No. of poles.</li> <li>• Max. outer diameter of the conductor: 2.9 mm</li> <li>• Wire end ferrule without plastic collar to DIN 46228/1</li> <li>• Wire end ferrule with plastic collar to DIN 46228/4</li> <li>• P on drawing = pitch</li> <li>• Rated data refer only to the component itself. Clearance and creepage distances to other components are to be designed in accordance with the relevant application standards.</li> <li>• In accordance with IEC 61984, OMNIMATE-connectors are connectors without breaking capacity (COC). During designated use, connectors are not allowed to be engaged or disengaged when live or under load</li> <li>• Long term storage of the product with average temperature of 50 °C and maximum humidity 70%, 36 months</li> </ul>

分類

ETIM 8.0	EC002638	ETIM 9.0	EC002638
ETIM 10.0	EC002638	ECLASS 14.0	27-46-02-02
ECLASS 15.0	27-46-02-02		

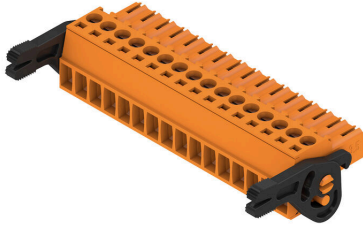
BL 3.50/16/180LR SN OR BX

Weidmüller Interface GmbH & Co. KG  
 Klingenbergstraße 26  
 D-32758 Detmold  
 Germany

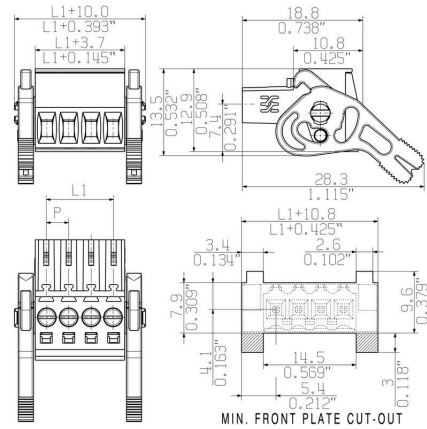
www.weidmueller.com

図面

製品イメージ



寸法図



グラフ

BL 3.50/.. /180 - SL-SMT 3.50/.. /90



グラフ

BL 3.50/.. /180 - SLD 3.50/.. /90



グラフ

BL 3.50/.. /180 - SLD 3.50V/.. /180



グラフ

BL 3.50/.. /180 - SL 3.50/.. /90



## BL 3.50/16/180LR SN OR BX

Weidmüller Interface GmbH & Co. KG  
Klingenbergstraße 26  
D-32758 Detmold  
Germany

www.weidmueller.com

## 対応

## SL-SMT 3.5/180RF



- 高耐熱性オス型ヘッダー、ピッチ 3.50 mm。
- プラグ接続方向は、PCB に対して平行 (90°)、直線 (180°)、または傾斜角付き (135°) です
  - #ハウジングのバリエーション：サイドクローズ (G)、ねじフランジ (F)、はんだフランジ (LF)、スナップオンはんだフランジ (RF)
  - SMT プロセスに最適化
  - 総合的なピン長 3.2 mm は、すべてのはんだ付け手法に対応しています
  - リフローはんだ付け手法に最適なピン長 1.5 mm
  - 箱入り (BX) またはテープオンリール (RL) 梱包
  - オス型ヘッダへのコーディング取付可

## 一般注文データ

種別	SL-SMT 3.50/16/180RF 1...	バージョン
注文番号	<a href="#">1291450000</a>	プリント基板用プラグインコネクタ, オス型ヘッダー, クリップオンフ
GTIN (EAN)	4050118085518	ランジ, THT/THRはんだ接続, 3.50 mm, 極数: 16, 180°, ソルダーピン
数量	50 ST	長 (l): 1.5 mm, 錫メッキ, 黒色, 箱

## SL-SMT 3.5/90RF



- 高耐熱性オス型ヘッダー、ピッチ 3.50 mm。
- プラグ接続方向は、PCB に対して平行 (90°)、直線 (180°)、または傾斜角付き (135°) です
  - #ハウジングのバリエーション：サイドクローズ (G)、ねじフランジ (F)、はんだフランジ (LF)、スナップオンはんだフランジ (RF)
  - SMT プロセスに最適化
  - 総合的なピン長 3.2 mm は、すべてのはんだ付け手法に対応しています
  - リフローはんだ付け手法に最適なピン長 1.5 mm
  - 箱入り (BX) またはテープオンリール (RL) 梱包
  - オス型ヘッダへのコーディング取付可

## 一般注文データ

種別	SL-SMT 3.50/16/90RF 1.5...	バージョン
注文番号	<a href="#">1060820000</a>	プリント基板用プラグインコネクタ, オス型ヘッダー, クリップオンフ
GTIN (EAN)	4032248810291	ランジ, THT/THRはんだ接続, 3.50 mm, 極数: 16, 90°, ソルダーピン長
数量	50 ST	(l): 1.5 mm, 錫メッキ, 黒色, 箱