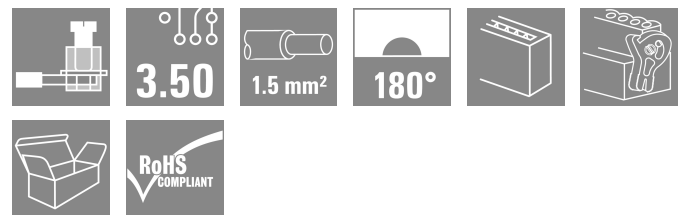


BL 3.50/13/180LR SN OR BX

Weidmüller Interface GmbH & Co. KG
Klingenbergstraße 26
D-32758 Detmold
Germany

www.weidmuller.com

製品イメージ



3.50mmピッチの電線接続用クランピングヨークねじ接続方式のメス型コネクタです。ピンヘッダーはマーキングスペースがありコード化することが可能です。

一般注文データ

バージョン	プリント基板用プラグインコネクタ、メス型プラグ、3.50 mm、極数: 13、180°、クランプヨークねじ接続、クランプ範囲、最大: 1.5 mm ² 、箱
注文番号	1531110000
種別	BL 3.50/13/180LR SN OR BX
GTIN (EAN)	4050118335880
数量	30 items
製品データ	IEC: 320 V / 17 A / 0.2 - 1.5 mm ² UL: 300 V / 10 A / AWG 28 - AWG 14
パッケージ	箱

BL 3.50/13/180LR SN OR BX

Weidmüller Interface GmbH & Co. KG
Klingenbergstraße 26
D-32758 Detmold
Germany

www.weidmueller.com

技術データ

承認

MAMID承認件数



ROHS	適合
UL File Number Search	UL ウェブサイト
証明書番号 (UR)	E60693

寸法と重量

深さ	29.5 mm	奥行き (インチ)	1.1614 inch
高さ	14.9 mm	高さ (インチ)	0.5866 inch
幅	52 mm	幅 (インチ)	2.0472 inch
正味重量	12.42 g		

環境製品コンプライアンス

RoHS 対応状況	準拠 (免除なし)
REACH SVHC	0.1wt%を超えるSVHCは含まれていません
製品のカーボンフットプリント	クレードルからゲート 0,494 kg CO2 eq.

システムパラメータ

製品ファミリー	OMNIMATE信号 - シリーズBL/SL 3.50		
接続方式	フィールド接続		
導体接続方法	クランプヨークねじ接続		
ピッチ (mm) (P)	3.50 mm		
ピッチ (インチ) (P)	0.138 "		
導体取り出し方向	180°		
極数	13		
L1 (mm)	42.00 mm		
L1 (インチ)	1.654 "		
行数	1		
ピンモデルシリーズ数量	1		
定格断面	1.5 mm ²		
DIN VDE 57 106に適合したタッチセーフ保護	フィンガータッチセーフ		
DIN VDE 0470に適合したタッチセーフ保護	IP20接続/IP10接続解除		
保護度合い	IP20, 完全取付け時		
体積抵抗	≤5 mΩ		
コーディング可能	はい		
被覆剥き長さ	6 mm		
クランプネジ	M 2		
スクリュードライバー刃	0.4 x 2.5		
スクリュードライバー刃の標準	DIN 5264		
プラグイン回数	25		
差し込み力/極、最大	7 N		
引張強度/極、最大	5 N		
締付けトルク	トルクタイプ	配線接続	
	使用状況の情報	締付けトルク	最小 : 0.2 Nm 最大 : 0.25 Nm

BL 3.50/13/180LR SN OR BX

Weidmüller Interface GmbH & Co. KG
Klingenbergstraße 26
D-32758 Detmold
Germany

www.weidmueller.com

技術データ

材料データ

絶縁材	PBT	色	橙色
カラーチャート (類似)	RAL 2000	絶縁材グループ	IIIa
比較追跡指数 (CTI)	≥ 200	Moisture Level (MSL)	
UL 94 可燃性等級	V-0	接点材質	銅合金
接触表面	錫メッキ	プラグ接点の層構造	4...8 μm Sn hot-dip tinned
保管温度、最小	-40 °C	保管温度、最大	70 °C
動作温度、最小	-50 °C	動作温度、最大	100 °C
温度範囲、設置、最小	-30 °C	温度範囲、設置、最大	100 °C

接続に適した導体

クランプ範囲、最小	0.08 mm ²
クランプ範囲、最大	1.5 mm ²
配線接続断面 AWG、最小	AWG 28
導体接続断面積 AWG、最大	AWG 14
固定式、最小 H05 (07) V-U	0.2 mm ²
固定式、最大 H05 (07) V-U	1.5 mm ²
フレキシブル、最小 H05 (07) V-K	0.2 mm ²
フレキシブル、最大 H05 (07) V-K	1.5 mm ²
w. プラスチックカラーフェルール、DIN 46228 pt 4、最小	0.2 mm ²
プラスチックカラー付フェルール DIN 46228 pt 4、最大	1.5 mm ²
w. フェルール、DIN 46228 pt 1、最小	0.2 mm ²
ワイヤエンドフェルール付 DIN 46228 pt 1、最大	1.5 mm ²
EN 60999 a x b; ø 準拠のプラグゲージ	2.4 mm x 1.5 mm
パスピン	

クランプ導体	導体接続断面	種別	配線の細線仕様
フェルール端子	導体接続断面	公称	0.5 mm ²
		被覆剥き長さ	公称 8 mm
		推奨フェルール端子	H0.5/12 OR
		被覆剥き長さ	公称 6 mm
フェルール端子	導体接続断面	推奨フェルール端子	H0.5/6
		種別	配線の細線仕様
		公称	0.75 mm ²
		被覆剥き長さ	公称 8 mm
フェルール端子	導体接続断面	推奨フェルール端子	H0.75/12 W
		被覆剥き長さ	公称 6 mm
		推奨フェルール端子	H0.75/6
		種別	配線の細線仕様
フェルール端子	導体接続断面	公称	1 mm ²
		被覆剥き長さ	公称 8 mm
		推奨フェルール端子	H1.0/12 GE
		被覆剥き長さ	公称 6 mm
フェルール端子	導体接続断面	推奨フェルール端子	H1.0/6
		種別	配線の細線仕様
		公称	0.25 mm ²
		被覆剥き長さ	公称 8 mm
フェルール端子	導体接続断面	推奨フェルール端子	H0.25/10 HBL
		被覆剥き長さ	公称 5 mm
		推奨フェルール端子	H0.25/5
		種別	配線の細線仕様
フェルール端子	導体接続断面	公称	0.34 mm ²
		被覆剥き長さ	公称 8 mm
		推奨フェルール端子	H0.34/10 TK

BL 3.50/13/180LR SN OR BX

Weidmüller Interface GmbH & Co. KG
Klingenbergstraße 26
D-32758 Detmold
Germany

www.weidmueller.com

技術データ

参照テキスト

プラスチック製カラーの外径はピッチ (P) より大きくできません、フェールールの長さは、製品と定格電圧に応じて選択されます。

IEC規格に準拠した公称データ

標準に準拠して検査済	IEC 60664-1, IEC 61984	定格電流、最小極数 (Tu=20°C)	17 A
定格電流、最大極数 (Tu=20°C)	12 A	定格電流、最小極数 (Tu=40°C)	14.5 A
定格電流、最大極数 (Tu=40°C)	10 A	サージ電圧等級の定格電圧/汚染度 II/2	320 V
サージ電圧等級の定格電圧/汚染度 III/2	160 V	サージ電圧等級の定格電圧 / 汚染度 III/3	160 V
サージ電圧等級の定格インパルス電圧/ 汚染度 II/2	2.5 kV	サージ電圧等級の定格インパルス電圧/ 汚染度 III/2	2.5 kV
サージ電圧等級の定格インパルス電圧/ 汚染度 III/3	2.5 kV	短時間耐電流抵抗	3 x 1sで100 A

CSAに準拠した公称データ

定格電圧 (グループ B/CSA 使用)	300 V	定格電圧 (グループ D/CSA 使用)	300 V
定格電流 (グループ B/CSA 使用)	10 A	定格電流 (グループ D/CSA 使用)	10 A
導体断面積、AGW、最小	AWG 28	導体断面積、AGW、最大	AWG 14

UL 1059に準拠した公称データ

試験制度 (UR)	UR	証明書番号 (UR)	E60693
定格電圧 (グループ B / UL 1059 使用)	300 V	定格電圧 (グループ D / UL 1059 使用)	300 V
定格電流 (グループ B / UL 1059 使用)	10 A	定格電流 (グループ D / UL 1059 使用)	10 A
導体断面積、AGW、最小	AWG 28	導体断面積、AGW、最大	AWG 14
承認値への参照	仕様は最大値です - 詳細については承認証明書を参照してください。		

梱包

パッケージ	箱	VPE 長	140.00 mm
VPE幅	110.00 mm	VPEの高さ	60.00 mm

テストの種類

試験：マーキングの耐久性	標準	DIN EN 61984セクション7.3.2 / 09.02 DIN EN 60068-2-70 / 07.96からのパターン取得	
	テスト	原産地表示、種類の識別、承認マーキングSEV、承認マーキングCSA	
	評価	使用可能	
テスト：連結解除 (互換性なし)	テスト	耐久性	
	評価	合格した	
	標準	DIN EN 61984セクション6.3および6.9.1 / 09.02, DIN IEC 60512パート7セクション5 / 05.94	
テスト：クランプ可能な断面	テスト	コード要素で180°回転	
	評価	合格した	
	標準	DIN EN 60999-1セクション7および9.1 / 12.00, DIN EN 60947-1セクション8.2.4.5.1 / 12.99	
	導体種類	導体の種類と導体断面	固定式0.2 mm ²
		導体の種類と導体断面	撚線0.2 mm ²
		導体の種類と導体断面	固定式1.5 mm ²
		導体の種類と導体断面	撚線1.5 mm ²
		導体の種類と導体断面	AWG 28/1
		導体の種類と導体断面	AWG 28/19
導体の種類と導体断面	AWG 16/1		
導体の種類と導体断面	AWG 16/19		

BL 3.50/13/180LR SN OR BX

Weidmüller Interface GmbH & Co. KG
 Klängenbergstraße 26
 D-32758 Detmold
 Germany

www.weidmueller.com

技術データ

導体の損傷や偶発的な緩みをテストする	評価	合格した	
	標準	DIN EN 60999-1セクション9.4 / 12.00	
	要件	0.2 kg	
	導体種類	導体の種類と導体断面	AWG 28/1
		導体の種類と導体断面	AWG 28/19
	評価	合格した	
要件	0.3 kg		
導体種類	導体の種類と導体断面	2 × AWG 24/1	
	導体の種類と導体断面	AWG 24/19ワイヤエンドフェルール付き×2	
	導体の種類と導体断面	AWG 16/7	
評価	合格した		
要件	0.4 kg		
導体種類	導体の種類と導体断面	固定式1.5 mm ²	
	導体の種類と導体断面	撚線1.5 mm ²	
	導体の種類と導体断面	AWG 16/7	
引き抜き試験	評価	合格した	
	標準	DIN EN 60999-1セクション9.5 / 12.00	
	要件	≥5 N	
	導体種類	導体の種類と導体断面	AWG 28/1
		導体の種類と導体断面	AWG 28/19
	評価	合格した	
要件	≥10 N		
導体種類	導体の種類と導体断面	2 × AWG 24/1	
	導体の種類と導体断面	AWG 24/19ワイヤエンドフェルール付き×2	
	導体の種類と導体断面	AWG 16/7	
評価	合格した		
要件	≥40 N		
導体種類	導体の種類と導体断面	H05V-U1.5	
	導体の種類と導体断面	H05V-K1.5	
	導体の種類と導体断面	AWG 16/7	
評価	合格した		

重要なメモ

IPC準拠	適合性：製品の開発、製造、および出荷は、国際的に認められた基準と基準に従って行なわれ、データシートに記載された保証された特性を遵守します。IPC-A-610「クラス2」に準拠して装飾的な特性を満たします。製品に関するさらなる請求は、要求に応じて評価できます。
注意事項	<ul style="list-style-type: none"> • Additional variants on request • Gold-plated contact surfaces on request • Rated current related to rated cross-section & min. No. of poles. • Max. outer diameter of the conductor: 2.9 mm • Wire end ferrule without plastic collar to DIN 46228/1 • Wire end ferrule with plastic collar to DIN 46228/4 • P on drawing = pitch • Rated data refer only to the component itself. Clearance and creepage distances to other components are to be designed in accordance with the relevant application standards. • In accordance with IEC 61984, OMNIMATE-connectors are connectors without breaking capacity (COC). During designated use, connectors are not allowed to be engaged or disengaged when live or under load • Long term storage of the product with average temperature of 50 °C and maximum humidity 70%, 36 months

分類

ETIM 8.0	EC002638	ETIM 9.0	EC002638
ETIM 10.0	EC002638	ECLASS 14.0	27-46-02-02
ECLASS 15.0	27-46-02-02		

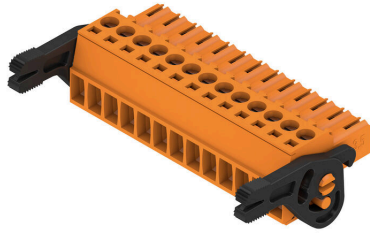
BL 3.50/13/180LR SN OR BX

Weidmüller Interface GmbH & Co. KG
 Klingenbergstraße 26
 D-32758 Detmold
 Germany

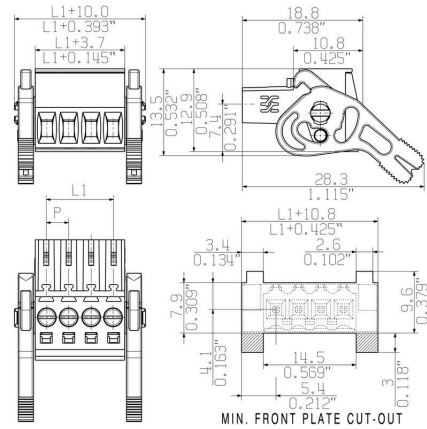
www.weidmueller.com

図面

製品イメージ



寸法図



グラフ

BL 3.50/.. /180 - SL-SMT 3.50/.. /90



グラフ

BL 3.50/.. /180 - SLD 3.50/.. /90



グラフ

BL 3.50/.. /180 - SLD 3.50V/.. /180



グラフ

BL 3.50/.. /180 - SL 3.50/.. /90



BL 3.50/13/180LR SN OR BX

Weidmüller Interface GmbH & Co. KG
Klingenbergstraße 26
D-32758 Detmold
Germany

www.weidmueller.com

対応

SL-SMT 3.5/180RF

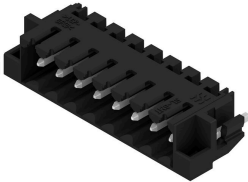


- 高耐熱性オス型ヘッダー、ピッチ 3.50 mm。
- プラグ接続方向は、PCB に対して平行 (90°)、直線 (180°)、または傾斜角付き (135°) です
 - #ハウジングのバリエーション：サイドクローズ (G)、ねじフランジ (F)、はんだフランジ (LF)、スナップオンはんだフランジ (RF)
 - SMT プロセスに最適化
 - 総合的なピン長 3.2 mm は、すべてのはんだ付け手法に対応しています
 - リフローはんだ付け手法に最適なピン長 1.5 mm
 - 箱入り (BX) またはテープオンリール (RL) 梱包
 - オス型ヘッダへのコーディング取付可

一般注文データ

種別	SL-SMT 3.50/13/180RF 1...	バージョン
注文番号	1291420000	プリント基板用プラグインコネクタ, オス型ヘッダー, クリップオンフ
GTIN (EAN)	4050118085402	ランジ, THT/THRはんだ接続, 3.50 mm, 極数: 13, 180°, ソルダーピン
数量	50 ST	長 (l): 1.5 mm, 錫メッキ, 黒色, 箱

SL-SMT 3.5/90RF



- 高耐熱性オス型ヘッダー、ピッチ 3.50 mm。
- プラグ接続方向は、PCB に対して平行 (90°)、直線 (180°)、または傾斜角付き (135°) です
 - #ハウジングのバリエーション：サイドクローズ (G)、ねじフランジ (F)、はんだフランジ (LF)、スナップオンはんだフランジ (RF)
 - SMT プロセスに最適化
 - 総合的なピン長 3.2 mm は、すべてのはんだ付け手法に対応しています
 - リフローはんだ付け手法に最適なピン長 1.5 mm
 - 箱入り (BX) またはテープオンリール (RL) 梱包
 - オス型ヘッダへのコーディング取付可

一般注文データ

種別	SL-SMT 3.50/13/90RF 1.5...	バージョン
注文番号	1000680000	プリント基板用プラグインコネクタ, オス型ヘッダー, クリップオンフ
GTIN (EAN)	4032248838042	ランジ, THT/THRはんだ接続, 3.50 mm, 極数: 13, 90°, ソルダーピン長
数量	50 ST	(l): 1.5 mm, 錫メッキ, 黒色, 箱