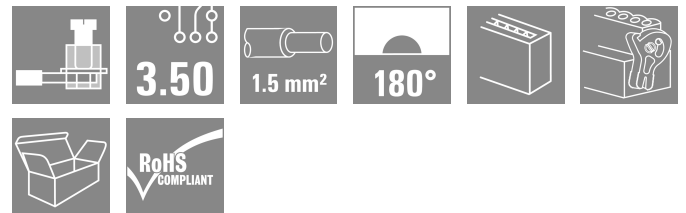


BL 3.50/12/180LR SN OR BX

Weidmüller Interface GmbH & Co. KG
Klingenbergstraße 26
D-32758 Detmold
Germany

www.weidmueller.com

製品イメージ



3.50mmピッチの電線接続用クランピングヨークねじ接続方式のメス型コネクタです。ピンヘッダーはマーキングスペースがありコード化することが可能です。

一般注文データ

| | |
|------------|---|
| バージョン | プリント基板用プラグインコネクタ、メス型プラグ、3.50 mm、極数: 12、180°、クランプヨークねじ接続、クランプ範囲、最大: 1.5 mm ² 、箱 |
| 注文番号 | 1531100000 |
| 種別 | BL 3.50/12/180LR SN OR BX |
| GTIN (EAN) | 4050118336207 |
| 数量 | 36 items |
| 製品データ | IEC: 320 V / 17 A / 0.2 - 1.5 mm ² UL: 300 V / 10 A / AWG 28 - AWG 14 |
| パッケージ | 箱 |

BL 3.50/12/180LR SN OR BX

Weidmüller Interface GmbH & Co. KG
Klingenbergstraße 26
D-32758 Detmold
Germany

www.weidmueller.com

技術データ

承認

MAMID承認件数



| | |
|-----------------------|--------------------------|
| ROHS | 適合 |
| UL File Number Search | ULウェブサイト |
| 証明書番号 (UR) | E60693 |

寸法と重量

| | | | |
|------|---------|-----------|-------------|
| 深さ | 29.5 mm | 奥行き (インチ) | 1.1614 inch |
| 高さ | 14.9 mm | 高さ (インチ) | 0.5866 inch |
| 幅 | 48.5 mm | 幅 (インチ) | 1.9094 inch |
| 正味重量 | 11.51 g | | |

環境製品コンプライアンス

| | | |
|----------------|-------------------------|------------------|
| RoHS 対応状況 | 準拠 (免除なし) | |
| REACH SVHC | 0.1wt%を超えるSVHCは含まれていません | |
| 製品のカーボンフットプリント | クレードルからゲート | 0,468 kg CO2 eq. |

システムパラメータ

| | | | |
|-----------------------------|-----------------------------|--------|--------------|
| 製品ファミリー | OMNIMATE信号 - シリーズBL/SL 3.50 | | |
| 接続方式 | フィールド接続 | | |
| 導体接続方法 | クランプヨークねじ接続 | | |
| ピッチ (mm) (P) | 3.50 mm | | |
| ピッチ (インチ) (P) | 0.138 " | | |
| 導体取り出し方向 | 180° | | |
| 極数 | 12 | | |
| L1 (mm) | 38.50 mm | | |
| L1 (インチ) | 1.516 " | | |
| 行数 | 1 | | |
| ピンモデルシリーズ数量 | 1 | | |
| 定格断面 | 1.5 mm ² | | |
| DIN VDE 57 106に適合したタッチセーフ保護 | フィンガータッチセーフ | | |
| DIN VDE 0470に適合したタッチセーフ保護 | IP20接続/IP10接続解除 | | |
| 保護度合い | IP20, 完全取付け時 | | |
| 体積抵抗 | ≤5 mΩ | | |
| コーディング可能 | はい | | |
| 被覆剥き長さ | 6 mm | | |
| クランプネジ | M 2 | | |
| スクリュードライバー刃 | 0.4 x 2.5 | | |
| スクリュードライバー刃の標準 | DIN 5264 | | |
| プラグイン回数 | 25 | | |
| 差し込み力/極、最大 | 7 N | | |
| 引張強度/極、最大 | 5 N | | |
| 締付けトルク | トルクタイプ | 配線接続 | |
| | 使用状況の情報 | 締付けトルク | 最小 : 0.2 Nm |
| | | | 最大 : 0.25 Nm |

BL 3.50/12/180LR SN OR BX

Weidmüller Interface GmbH & Co. KG
Klingenbergstraße 26
D-32758 Detmold
Germany

www.weidmueller.com

技術データ

材料データ

| | | | |
|--------------|----------|----------------------|----------------------------|
| 絶縁材 | PBT | 色 | 橙色 |
| カラーチャート (類似) | RAL 2000 | 絶縁材グループ | IIIa |
| 比較追跡指数 (CTI) | ≥ 200 | Moisture Level (MSL) | |
| UL 94 可燃性等級 | V-0 | 接点材質 | 銅合金 |
| 接触表面 | 錫メッキ | プラグ接点の層構造 | 4...8 μm Sn hot-dip tinned |
| 保管温度、最小 | -40 °C | 保管温度、最大 | 70 °C |
| 動作温度、最小 | -50 °C | 動作温度、最大 | 100 °C |
| 温度範囲、設置、最小 | -30 °C | 温度範囲、設置、最大 | 100 °C |

接続に適した導体

| | |
|-------------------------------------|----------------------|
| クランプ範囲、最小 | 0.08 mm ² |
| クランプ範囲、最大 | 1.5 mm ² |
| 配線接続断面 AWG、最小 | AWG 28 |
| 導体接続断面積 AWG、最大 | AWG 14 |
| 固定式、最小 H05 (07) V-U | 0.2 mm ² |
| 固定式、最大 H05 (07) V-U | 1.5 mm ² |
| フレキシブル、最小 H05 (07) V-K | 0.2 mm ² |
| フレキシブル、最大 H05 (07) V-K | 1.5 mm ² |
| w. プラスチックカラーフェルール、DIN 46228 pt 4、最小 | 0.2 mm ² |
| プラスチックカラー付フェルール DIN 46228 pt 4、最大 | 1.5 mm ² |
| w. フェルール、DIN 46228 pt 1、最小 | 0.2 mm ² |
| ワイヤエンドフェルール付 DIN 46228 pt 1、最大 | 1.5 mm ² |
| EN 60999 a x b; ø 準拠のプラグゲージ | 2.4 mm x 1.5 mm |
| パスピン | |

| クランプ導体 | 導体接続断面 | 種別 | 配線の細線仕様 |
|---------|--------|-----------|------------------------------|
| フェルール端子 | 導体接続断面 | 公称 | 0.5 mm ² |
| | | 被覆剥き長さ | 公称 8 mm |
| | | 推奨フェルール端子 | H0.5/12 OR |
| | | 被覆剥き長さ | 公称 6 mm |
| フェルール端子 | 導体接続断面 | 推奨フェルール端子 | H0.5/6 |
| | | 種別 | 配線の細線仕様 |
| | | 公称 | 0.75 mm ² |
| | | 被覆剥き長さ | 公称 8 mm |
| フェルール端子 | 導体接続断面 | 推奨フェルール端子 | H0.75/12 W |
| | | 被覆剥き長さ | 公称 6 mm |
| | | 推奨フェルール端子 | H0.75/6 |
| | | 種別 | 配線の細線仕様 |
| フェルール端子 | 導体接続断面 | 公称 | 1 mm ² |
| | | 被覆剥き長さ | 公称 8 mm |
| | | 推奨フェルール端子 | H1.0/12 GE |
| | | 被覆剥き長さ | 公称 6 mm |
| フェルール端子 | 導体接続断面 | 推奨フェルール端子 | H1.0/6 |
| | | 種別 | 配線の細線仕様 |
| | | 公称 | 0.25 mm ² |
| | | 被覆剥き長さ | 公称 8 mm |
| フェルール端子 | 導体接続断面 | 推奨フェルール端子 | H0.25/10 HBL |
| | | 被覆剥き長さ | 公称 5 mm |
| | | 推奨フェルール端子 | H0.25/5 |
| | | 種別 | 配線の細線仕様 |
| フェルール端子 | 導体接続断面 | 公称 | 0.34 mm ² |
| | | 被覆剥き長さ | 公称 8 mm |
| | | 推奨フェルール端子 | H0.34/10 TK |

BL 3.50/12/180LR SN OR BX

Weidmüller Interface GmbH & Co. KG
Klingenbergstraße 26
D-32758 Detmold
Germany

www.weidmueller.com

技術データ

参照テキスト

プラスチック製カラーの外径はピッチ (P) より大きくできません、フェールールの長さは、製品と定格電圧に応じて選択されます。

IEC規格に準拠した公称データ

| | | | |
|-----------------------------|------------------------|-----------------------------|--------------|
| 標準に準拠して検査済 | IEC 60664-1, IEC 61984 | 定格電流、最小極数 (Tu=20°C) | 17 A |
| 定格電流、最大極数 (Tu=20°C) | 12 A | 定格電流、最小極数 (Tu=40°C) | 14.5 A |
| 定格電流、最大極数 (Tu=40°C) | 10 A | サージ電圧等級の定格電圧/汚染度 II/2 | 320 V |
| サージ電圧等級の定格電圧/汚染度 III/2 | 160 V | サージ電圧等級の定格電圧 / 汚染度 III/3 | 160 V |
| サージ電圧等級の定格インパルス電圧/汚染度 II/2 | 2.5 kV | サージ電圧等級の定格インパルス電圧/汚染度 III/2 | 2.5 kV |
| サージ電圧等級の定格インパルス電圧/汚染度 III/3 | 2.5 kV | 短時間耐電流抵抗 | 3 x 1sで100 A |

CSAに準拠した公称データ

| | | | |
|----------------------|--------|----------------------|--------|
| 定格電圧 (グループ B/CSA 使用) | 300 V | 定格電圧 (グループ D/CSA 使用) | 300 V |
| 定格電流 (グループ B/CSA 使用) | 10 A | 定格電流 (グループ D/CSA 使用) | 10 A |
| 導体断面積、AGW、最小 | AWG 28 | 導体断面積、AGW、最大 | AWG 14 |

UL 1059に準拠した公称データ

| | | | |
|----------------------------|-----------------------------------|----------------------------|--------|
| 試験制度 (UR) | UR | 証明書番号 (UR) | E60693 |
| 定格電圧 (グループ B / UL 1059 使用) | 300 V | 定格電圧 (グループ D / UL 1059 使用) | 300 V |
| 定格電流 (グループ B / UL 1059 使用) | 10 A | 定格電流 (グループ D / UL 1059 使用) | 10 A |
| 導体断面積、AGW、最小 | AWG 28 | 導体断面積、AGW、最大 | AWG 14 |
| 承認値への参照 | 仕様は最大値です - 詳細については承認証明書を参照してください。 | | |

梱包

| | | | |
|-------|-----------|--------|-----------|
| パッケージ | 箱 | VPE 長 | 351.00 mm |
| VPE幅 | 138.00 mm | VPEの高さ | 39.00 mm |

テストの種類

| | | | |
|------------------|-----------|--|------------------------|
| 試験：マーキングの耐久性 | 標準 | DIN EN 61984セクション7.3.2 / 09.02 DIN EN 60068-2-70 / 07.96からのパターン取得 | |
| | テスト | 原産地表示、種類の識別、承認マーキングSEV、承認マーキングCSA | |
| | 評価 | 使用可能 | |
| テスト：連結解除 (互換性なし) | テスト | 耐久性 | |
| | 評価 | 合格した | |
| | 標準 | DIN EN 61984セクション6.3および6.9.1 / 09.02, DIN IEC 60512パート7セクション5 / 05.94 | |
| テスト：クランプ可能な断面 | テスト | コード要素で180°回転 | |
| | 評価 | 合格した | |
| | 標準 | DIN EN 60999-1セクション7および9.1 / 12.00, DIN EN 60947-1セクション8.2.4.5.1 / 12.99 | |
| | 導体種類 | 導体の種類と導体断面 | 固定式0.2 mm ² |
| | | 導体の種類と導体断面 | 撚線0.2 mm ² |
| | | 導体の種類と導体断面 | 固定式1.5 mm ² |
| | | 導体の種類と導体断面 | 撚線1.5 mm ² |
| | | 導体の種類と導体断面 | AWG 28/1 |
| | | 導体の種類と導体断面 | AWG 28/19 |
| 導体の種類と導体断面 | AWG 16/1 | | |
| 導体の種類と導体断面 | AWG 16/19 | | |

BL 3.50/12/180LR SN OR BX

Weidmüller Interface GmbH & Co. KG
 Klängenbergstraße 26
 D-32758 Detmold
 Germany

www.weidmueller.com

技術データ

| | | | |
|--------------------|--------|--|--------------------------------|
| 導体の損傷や偶発的な緩みをテストする | 評価 | 合格した | |
| | 標準 | DIN EN 60999-1セクション9.4 / 12.00 | |
| | 要件 | 0.2 kg | |
| | 導体種類 | 導体の種類と導体断面 AWG 28/1 導体の種類と導体断面 AWG 28/19 | |
| | 評価 | 合格した | |
| | 要件 | 0.3 kg | |
| | 導体種類 | 導体の種類と導体断面 2 × AWG 24/1 導体の種類と導体断面 AWG 24/19ワイヤエンドフェルール付き×2 | |
| | 評価 | 合格した | |
| | 要件 | 0.4 kg | |
| | 導体種類 | 導体の種類と導体断面 固定式1.5 mm ² 導体の種類と導体断面 撚線1.5 mm ² 導体の種類と導体断面 AWG 16/7 | |
| | 引き抜き試験 | 評価 | 合格した |
| | | 標準 | DIN EN 60999-1セクション9.5 / 12.00 |
| 要件 | | ≥5 N | |
| 導体種類 | | 導体の種類と導体断面 AWG 28/1 導体の種類と導体断面 AWG 28/19 | |
| 評価 | | 合格した | |
| 要件 | | ≥10 N | |
| 導体種類 | | 導体の種類と導体断面 2 × AWG 24/1 導体の種類と導体断面 AWG 24/19ワイヤエンドフェルール付き×2 | |
| 評価 | | 合格した | |
| 要件 | | ≥40 N | |
| 導体種類 | | 導体の種類と導体断面 H05V-U1.5 導体の種類と導体断面 H05V-K1.5 導体の種類と導体断面 AWG 16/7 | |
| 評価 | | 合格した | |

重要なメモ

IPC準拠 適合性：製品の開発、製造、および出荷は、国際的に認められた基準と基準に従って行なわれ、データシートに記載された保証された特性を遵守します。IPC-A-610「クラス2」に準拠して装飾的な特性を満たします。製品に関するさらなる請求は、要求に応じて評価できます。

- 注意事項
- Additional variants on request
 - Gold-plated contact surfaces on request
 - Rated current related to rated cross-section & min. No. of poles.
 - Max. outer diameter of the conductor: 2.9 mm
 - Wire end ferrule without plastic collar to DIN 46228/1
 - Wire end ferrule with plastic collar to DIN 46228/4
 - P on drawing = pitch
 - Rated data refer only to the component itself. Clearance and creepage distances to other components are to be designed in accordance with the relevant application standards.
 - In accordance with IEC 61984, OMNIMATE-connectors are connectors without breaking capacity (COC). During designated use, connectors are not allowed to be engaged or disengaged when live or under load
 - Long term storage of the product with average temperature of 50 °C and maximum humidity 70%, 36 months

分類

| | | | |
|-------------|-------------|-------------|-------------|
| ETIM 8.0 | EC002638 | ETIM 9.0 | EC002638 |
| ETIM 10.0 | EC002638 | ECLASS 14.0 | 27-46-02-02 |
| ECLASS 15.0 | 27-46-02-02 | | |

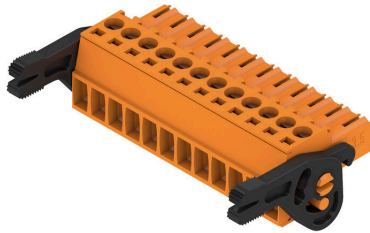
BL 3.50/12/180LR SN OR BX

Weidmüller Interface GmbH & Co. KG
 Klingenbergstraße 26
 D-32758 Detmold
 Germany

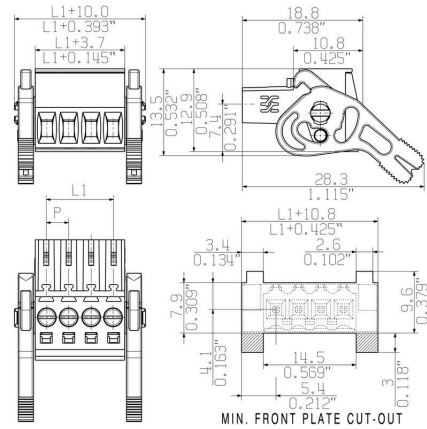
www.weidmueller.com

図面

製品イメージ



寸法図



グラフ

BL 3.50/.. /180 - SL-SMT 3.50/.. /90



グラフ

BL 3.50/.. /180 - SLD 3.50/.. /90



グラフ

BL 3.50/.. /180 - SLD 3.50V/.. /180



グラフ

BL 3.50/.. /180 - SL 3.50/.. /90



BL 3.50/12/180LR SN OR BX

Weidmüller Interface GmbH & Co. KG
Klingenbergstraße 26
D-32758 Detmold
Germany

www.weidmueller.com

対応

SL-SMT 3.5/180RF

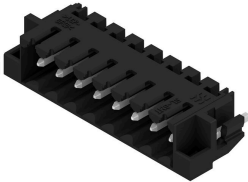


- 高耐熱性オス型ヘッダー、ピッチ 3.50 mm。
- プラグ接続方向は、PCB に対して平行 (90°)、直線 (180°)、または傾斜角付き (135°) です
 - #ハウジングのバリエーション：サイドクローズ (G)、ねじフランジ (F)、はんだフランジ (LF)、スナップオンはんだフランジ (RF)
 - SMT プロセスに最適化
 - 総合的なピン長 3.2 mm は、すべてのはんだ付け手法に対応しています
 - リフローはんだ付け手法に最適なピン長 1.5 mm
 - 箱入り (BX) またはテープオンリール (RL) 梱包
 - オス型ヘッダへのコーディング取付可

一般注文データ

| | | |
|------------|----------------------------|--|
| 種別 | SL-SMT 3.50/12/180RF 1... | バージョン |
| 注文番号 | 1291410000 | プリント基板用プラグインコネクタ, オス型ヘッダー, クリップオンフ |
| GTIN (EAN) | 4050118085334 | ランジ, THT/THRはんだ接続, 3.50 mm, 極数: 12, 180°, ソルダーピン |
| 数量 | 50 ST | 長 (l): 1.5 mm, 錫メッキ, 黒色, 箱 |

SL-SMT 3.5/90RF



- 高耐熱性オス型ヘッダー、ピッチ 3.50 mm。
- プラグ接続方向は、PCB に対して平行 (90°)、直線 (180°)、または傾斜角付き (135°) です
 - #ハウジングのバリエーション：サイドクローズ (G)、ねじフランジ (F)、はんだフランジ (LF)、スナップオンはんだフランジ (RF)
 - SMT プロセスに最適化
 - 総合的なピン長 3.2 mm は、すべてのはんだ付け手法に対応しています
 - リフローはんだ付け手法に最適なピン長 1.5 mm
 - 箱入り (BX) またはテープオンリール (RL) 梱包
 - オス型ヘッダへのコーディング取付可

一般注文データ

| | | |
|------------|----------------------------|--|
| 種別 | SL-SMT 3.50/12/90RF 1.5... | バージョン |
| 注文番号 | 1000670000 | プリント基板用プラグインコネクタ, オス型ヘッダー, クリップオンフ |
| GTIN (EAN) | 4032248822379 | ランジ, THT/THRはんだ接続, 3.50 mm, 極数: 12, 90°, ソルダーピン長 |
| 数量 | 50 ST | (l): 1.5 mm, 錫メッキ, 黒色, 箱 |