

HDC C HX SM10.0AG

Weidmüller Interface GmbH & Co. KG
Klingenbergstraße 26
D-32758 Detmold
Germany

www.weidmueller.com



クリンプは、安全で信頼性の高い、配線と接点間の電気的および機械的接続を提供します。最適なクリンプ接続は、高气密性および耐食性を有します。

一般注文データ

バージョン	HDCコネクタ, クリンプコンタクト, HQ, オス型, 導体断面、最大: 8, 回転, 銅合金
注文番号	1526150000
種別	HDC C HX SM10.0AG
GTIN (EAN)	4050118332131
数量	25 items

HDC C HX SM10.0AG

Weidmüller Interface GmbH & Co. KG
Klingenbergstraße 26
D-32758 Detmold
Germany

www.weidmueller.com

技術データ

承認

MAMID承認件数



ROHS

適合

寸法と重量

正味重量

3.18 g

環境製品コンプライアンス

RoHS 対応状況

準拠 (免除あり)

RoHS 適用除外 (該当する場合/既知の場合)

6c

REACH SVHC

Lead 7439-92-1

SCIP

6eabd5ae-2d6b-409e-8bdf-87c27ee10e40

一般データ

接点直径、オス

4 mm

導体直径、最大. AWG

AWG 8

被覆剥き長さ、定格接続

15 mm

接続方式

クリンプ接続

バージョンインサート

HQ

体積抵抗

≤1 mΩ

導体断面、最大

8 mm²

導体断面、最小

10 mm²

表面仕上

銀色

プラグイン回数

≥ 500

種別

オス型

基本材質

銅合金

生産方法

回転

接続配線の断面

10 - 8 mm²

接点の材質

銅合金

重要なメモ

製品情報

フレキシブル撚線導体スタイル 1231 または 1028 のみ

分類

ETIM 8.0

EC000796

ETIM 9.0

EC000796

ETIM 10.0

EC000796

ECLASS 14.0

27-44-02-04

ECLASS 15.0

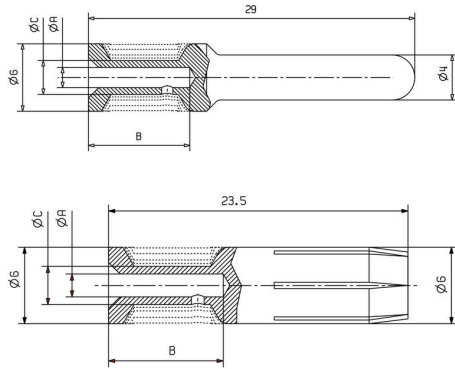
27-44-02-04

HDC C HX SM10.0AG

Weidmüller Interface GmbH & Co. KG
Klingenbergstraße 26
D-32758 Detmold
Germany

www.weidmueller.com

図面



HDC C HX SM10.0AG

Weidmüller Interface GmbH & Co. KG
Klingenbergstraße 26
D-32758 Detmold
Germany

www.weidmueller.com

アクセサリ

Crimping tools



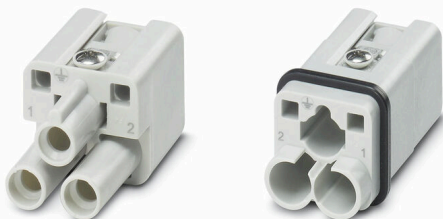
回転接点对应クリンプツール

- ラチェットは精密なクリンプを保証します
- 操作が不正確な場合のオプション許可
- 接点の正確な位置を示す固定具付属。

一般注文データ

種別	CTIN CM 3.6	バージョン
注文番号	9205440000	接点对应圧着ツール, 1.5mm ² , 10mm ² , 4インデントクリンプ
GTIN (EAN)	4032248734146	
数量	1 ST	

2極



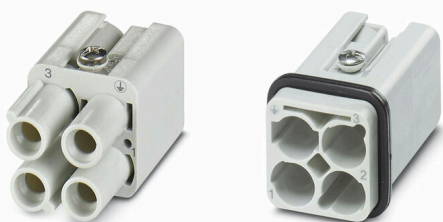
HQ モデルシリーズ - 小型形状による大きな特長。電気的特徴は、それ自体を示すものです。

導体接続レベルは、クリンプ接点用に設計されています。その実績豊富なクリンプ接続方法は、何十年の間、標準的に使われてきました。クリンプ接点は、インサートの設置範囲に含まれません。

一般注文データ

種別	HDC HQ 2 FC	バージョン
注文番号	3103510000	HDC挿入, メス型, 400 V, 40 A, 極数: 2, クリンプコンタクト, 設置サイズ: 1
GTIN (EAN)	4099987151238	
数量	1 ST	
種別	HDC HQ 2 MC	バージョン
注文番号	3103500000	HDC挿入, オス型, 400 V, 40 A, 極数: 2, クリンプコンタクト, 設置サイズ: 1
GTIN (EAN)	4099987151221	
数量	1 ST	

3極



HQ モデルシリーズ - 小型形状による大きな特長。電気的特徴は、それ自体を示すものです。

導体接続レベルは、クリンプ接点用に設計されています。その実績豊富なクリンプ接続方法は、何十年の間、標準的に使われてきました。クリンプ接点は、インサートの設置範囲に含まれません。

HDC C HX SM10.0AG

Weidmüller Interface GmbH & Co. KG
Klingenbergstraße 26
D-32758 Detmold
Germany

www.weidmueller.com

アクセサリ

一般注文データ

種別	HDC HQ 3 FC	バージョン
注文番号	3103530000	HDC挿入, メス型, 400 V, 40 A, 極数: 3, クリンプコンタクト, 設置サイズ: 1
GTIN (EAN)	4099987151252	
数量	1 ST	
種別	HDC HQ 3 MC	バージョン
注文番号	3103520000	HDC挿入, オス型, 400 V, 40 A, 極数: 3, クリンプコンタクト, 設置サイズ: 1
GTIN (EAN)	4099987151245	
数量	1 ST	

4 極



HQ モデルシリーズ - 小型形状による大きな特長。電気的特徴は、それ自体を示すものです。導体接続レベルは、クリンプ接点用に設計されています。その実績豊富なクリンプ接続方法は、何十年の間、標準的に使われてきました。クリンプ接点は、インサートの設置範囲に含まれません。

一般注文データ

種別	HDC HQ 4 FC	バージョン
注文番号	3103550000	HDC挿入, メス型, 830 V, 40 A, 極数: 4, クリンプコンタクト, 設置サイズ: 1
GTIN (EAN)	4099987151559	
数量	1 ST	
種別	HDC HQ 4 MC	バージョン
注文番号	3103540000	HDC挿入, オス型, 830 V, 40 A, 極数: 4, クリンプコンタクト, 設置サイズ: 1
GTIN (EAN)	4099987151283	
数量	1 ST	

4 / 2 極



HQ モデルシリーズ - 小型形状による大きな特長。電気的特徴は、それ自体を示すものです。また、実績豊富な HD と HX のクリンプ接点もここで使用できます。導体接続レベルは、クリンプ接点用に設計されています。実績豊富なクリンプ接点は何十年の間、標準的に使われてきました。クリンプ接点は、インサートの設置範囲に含まれません。

極数 : 4/2 (+PE)
定格電流 : 40 / 10 A
定格電圧 : 690 / 250 V
定格電圧は UL / CSA 準拠 600 V AC/DC

一般注文データ

種別	HDC HQ 4/2 FC	バージョン
注文番号	1003160000	HDC挿入, メス型, 690 V, 40 A, 極数: 6, クリンプ接続, 設置サイズ: HQ
GTIN (EAN)	4032248698158	
数量	1 ST	

HDC C HX SM10.0AG

Weidmüller Interface GmbH & Co. KG
Klingenbergstraße 26
D-32758 Detmold
Germany

www.weidmueller.com

アクセサリ

種別	HDC HQ 4/2 MC	バージョン
注文番号	1003170000	HDC挿入, オス型, 690 V, 40 A, 極数: 6, クリンプ接続, 設置サイズ: HQ
GTIN (EAN)	4032248698165	
数量	1 ST	