

## IE-PS-RJ45-FH-90-B-1.1

Weidmüller Interface GmbH & Co. KG  
Klingenbergstraße 26  
D-32758 Detmold  
Germany

www.weidmueller.com



IEC 60603-7-51 準拠の RJ45 プラグインコネクタ (ツール不要)

## 一般注文データ

バージョン	ピアス接点付きRJ45プラグ, アングル, 4x90°, Cat.6A / Class EA (ISO/IEC 11801 2010), EIA/TIA T568 B
注文番号	<a href="#">1518090000</a>
種別	IE-PS-RJ45-FH-90-B-1.1
GTIN (EAN)	4050118325300
数量	1 items

## IE-PS-RJ45-FH-90-B-1.1

Weidmüller Interface GmbH & Co. KG  
Klingenbergstraße 26  
D-32758 Detmold  
Germany

www.weidmueller.com

## 技術データ

## 承認

MAMID承認件数



ROHS

適合

UL File Number Search

[ULウェブサイト](#)

証明書番号 (cULus)

E471884

## 寸法と重量

正味重量

30 g

## 温度

保管温度

動作温度

-40 °C...85 °C

取り付け温度

## 環境製品コンプライアンス

RoHS 対応状況

準拠 (免除なし)

REACH SVHC

0.1wt%を超えるSVHCは含まれていません

## 一般データ

出口方向

角度付き, 0°, 180°, 270°, 90°

接続 1

RJ45

接続 2

ピアシング

配線

EIA/TIA T568 B

ハウジング主要材質

亜鉛ダイカスト, ニッケルメッキ

絶縁物断面、最小

0.85 mm

絶縁物断面、最大

1.1 mm

カテゴリー

Cat.6A / Class EA (ISO/IEC 11801 2010)

接触表面

ニッケル下地金メッキ

接続直径、固定式

0.41...0.51 mm

導体接続断面、固定式、(AWG)

AWG 26...AWG 24

接続直径、細線仕様

0.46...0.61 mm

導体接続断面、柔軟性 (AWG)

AWG 27...AWG 24

導体接続断面、非常に柔軟

0.51, Approval of the cable by Weidmüller necessary

導体接続断面、極細線仕様 (AWG)

AWG 26, Approval of the cable by Weidmüller necessary

極細の撚り線接続に注意

Weidmüllerによるケーブルの承認が必要

シース直径、最小

5 mm

シース直径、最大

9 mm

シールド

360°、オールラウンドエングロージャ

保護度合い

IP20

プラグ回数

750

再接続可能

≤ 4サイクル (断面が同じ)

## 一般基準

認証番号 (DNV)

TAE00003EW

コネクタ規格

IEC 60603-7-51

証明書番号 (cULus)

E471884

## 電気プロパティ

接点抵抗

≤ 20 mΩ

耐電圧、接点 / シールド

≥ 1500 V AC/DC

耐電圧、接点 / 接点

≥ 1000 V AC/DC

絶縁抵抗

≥ 500 MΩ

50 °Cの通電容量

1 A

PoE / PoE+

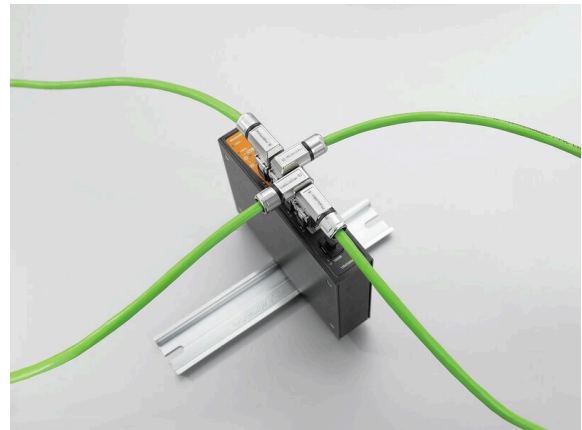
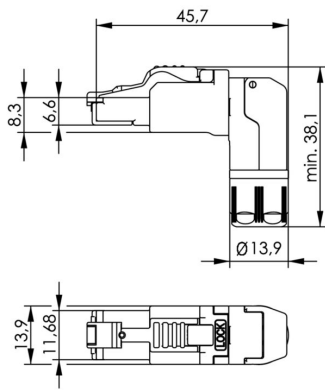
IEEE 802.3atに適合

技術データ

分類

ETIM 8.0	EC001121	ETIM 9.0	EC001121
ETIM 10.0	EC001121	ECLASS 14.0	27-44-03-90
ECLASS 15.0	27-44-03-90		

寸法図



## IE-PS-RJ45-FH-90-B-1.1

Weidmüller Interface GmbH & Co. KG  
Klingenbergstraße 26  
D-32758 Detmold  
Germany

www.weidmueller.com

## アクセサリ

## プレスツール



ライブ電圧を扱う場合は、特別なガイドラインに従い、特殊ツール-この使用目的のために特別に製造され、検査を受けたツール-を使用する必要があります。ワイドミュラーは、国内および国際試験基準に準拠したすべてのペンチのラインアップを提供しています。DIN EN 60900 準拠の製造および検査がすべてのペンチに対して実施されます。ペンチは手の形状に沿うよう、人間工学的に設計され、把持の位置取りが改善されます。指同士を押し付けないことで、操作時の疲労を軽減します。

## 一般注文データ

種別	PWZ RJ45	バージョン
注文番号	<a href="#">1118040000</a>	プレスツール
GTIN (EAN)	4032248899197	
数量	1 ST	

## ダスト保護キャップ

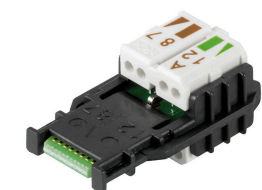


粉塵や汚れに対するデバイス保護対応。

## 一般注文データ

種別	IE-PP-RJ45	バージョン
注文番号	<a href="#">2552580000</a>	
GTIN (EAN)	4050118562583	
数量	10 ST	

## ワイヤマネージャの置き換え



IEC 60603-7-51 準拠の RJ45 プラグインコネクタ (ツール不要)

## 一般注文データ

種別	IE-PI-RJ45-FH-A-1.6	バージョン
注文番号	<a href="#">1992880000</a>	ワイヤマネージャの置き換え, RJ45, Cat.6A / Class EA (ISO/IEC 11801 2010), EIA/TIA T568 A
GTIN (EAN)	4050118378030	
数量	30 ST	

## IE-PS-RJ45-FH-90-B-1.1

Weidmüller Interface GmbH & Co. KG  
Klingenbergstraße 26  
D-32758 Detmold  
Germany

www.weidmueller.com

## アクセサリ

種別	IE-PI-RJ45-FH-B-1.6	バージョン
注文番号	<a href="#">1992900000</a>	ワイヤマネージャの置き換え, RJ45, Cat.6A / Class EA (ISO/IEC
GTIN (EAN)	4050118378146	11801 2010), EIA/TIA T568 B
数量	30 ST	
種別	IE-PI-RJ45-FH-P-1.6	バージョン
注文番号	<a href="#">1992910000</a>	ワイヤマネージャの置き換え, RJ45, Cat.5 (ISO/IEC 11801) ,
GTIN (EAN)	4050118378047	PROFINET
数量	30 ST	
種別	IE-PI-RJ45-FH-A-1.1	バージョン
注文番号	<a href="#">1992920000</a>	ワイヤマネージャの置き換え, RJ45, Cat.6A / Class EA (ISO/IEC
GTIN (EAN)	4050118377965	11801 2010), EIA/TIA T568 A
数量	30 ST	
種別	IE-PI-RJ45-FH-B-1.1	バージョン
注文番号	<a href="#">1992930000</a>	ワイヤマネージャの置き換え, RJ45, Cat.6A / Class EA (ISO/IEC
GTIN (EAN)	4050118378139	11801 2010), EIA/TIA T568 B
数量	30 ST	