

IE-BS-M12X-S-FH

Weidmüller Interface GmbH & Co. KG

Klingenbergstraße 26

D-32758 Detmold

Germany

www.weidmueller.com



M12 X タイプ Cat 6 A フィールド組立済コネクタおよび
PCB ソケット

一般注文データ

| | |
|------------|---|
| バージョン | プラグインコネクタ, M12, IDC, Cat.6A / Class EA (ISO/IEC 11801 2010), IP67を接続 |
| 注文番号 | 1516340000 |
| 種別 | IE-BS-M12X-S-FH |
| GTIN (EAN) | 4050118323795 |
| 数量 | 1 items |

IE-BS-M12X-S-FH

Weidmüller Interface GmbH & Co. KG

Klingenbergstraße 26

D-32758 Detmold

Germany

www.weidmueller.com

技術データ

承認

MAMID承認件数



| | |
|-----------------------|--------------------------|
| ROHS | 適合 |
| UL File Number Search | ULウェブサイト |
| 証明書番号 (cULus) | E316369 |

寸法と重量

| | | | |
|-------|---------|-------|--------|
| 直径 | 16.8 mm | 壁厚、最小 | 0.9 mm |
| 壁厚、最大 | 4 mm | 正味重量 | 28 g |

温度

| | | |
|--------|------|----------------|
| 保管温度 | 動作温度 | -40 °C...85 °C |
| 取り付け温度 | | |

環境製品コンプライアンス

| | |
|------------|--------------------------------------|
| RoHS 対応状況 | 準拠 |
| REACH SVHC | Lead 7439-92-1 |
| SCIP | 67cf1078-beca-4687-860b-dc475a6ec24a |

技術データのカスタマイズ可能なプラグインコネクタ

| | | | |
|-----------|----------------------|-----------|--|
| 極数 | 8 | コーディング | X-coded |
| 接触表面 | 金メッキ | LED | いいえ |
| 接続方式 | 絶縁変位接続 | ハウジング主要材質 | 亜鉛ダイカスト |
| 絶縁抵抗 | 100 MΩ | ケーブル直径、最大 | 9.7 mm |
| ケーブル直径、最小 | 5 mm | カテゴリ | Cat.6A / Class EA (ISO/IEC 11801 2010) |
| 接点材質 | CuZn | 導体断面、最大 | 0.34 mm ² |
| 導体断面、最小 | 0.14 mm ² | 公称電圧 | 48 V |
| 公称電流 | 0.5 A | 保護度合い | IP67を接続 |
| プラグイン回数 | ≥ 100 | 汚染度 | 2 |
| シールド接続 | はい、ねじで取付させています | スレッドリング材質 | 亜鉛ダイキャスト、錫メッキ |

一般情報

| | | | |
|--------------------|--|-------------------|-------------------------|
| 極数 | 8 | 接続 1 | M12 |
| 接続 2 | IDC | UL 94 可燃性等級 | V-0 |
| ハウジング主要材質 | 亜鉛ダイカスト | 絶縁物断面、最大 | 1.6 mm |
| カテゴリ | Cat.6A / Class EA (ISO/IEC 11801 2010) | 接続スレッド | M12 |
| 接点材質 | CuZn | 接触表面 | 金メッキ |
| 配線接続断面、固定式、最小 | 0.4 mm | 接続直径、固定式 | 0.4...0.64 mm |
| 導体接続、直径、固定式、最大 | 0.64 mm | 導体接続断面積、固定式、(AWG) | AWG 24...AWG 22 |
| 導体断面積、固定式、最小、(AWG) | AWG 24 | 接続直径、細線仕様 | 0.48...0.76 mm |
| 導体断面積、固定式、最大、(AWG) | AWG 22 | 導体接続断面、柔軟性 (AWG) | AWG 26...AWG 22 |
| 導体接続直径、細線仕様、最小 | 0.48 mm | 導体接続直径、細線仕様、最大 | 0.76 mm |
| 配線接続断面、細径撚線、最大 | 0.32 mm ² | 導体断面、固定式、最小 | 0.34 mm ² |
| 導体断面、固定式、最大 | 0.32 mm ² | 導体接続断面、フレキシブル | ...0.32 mm ² |

IE-BS-M12X-S-FH

Weidmüller Interface GmbH & Co. KG

Klingenbergstraße 26

D-32758 Detmold

Germany

www.weidmueller.com

技術データ

| | | | |
|----------------------|---------|----------------------|--------------------------|
| 導体断面積、細径撚線、最小. (AWG) | AWG 26 | 導体断面積、細径撚線、最大. (AWG) | AWG 22 |
| シース直径、最小 | 5 mm | シース直径、最大 | 9.7 mm |
| 接点ホルダーの材質 | PA | シールド | 360° all-round enclosure |
| 保護度合い | IP67を接続 | プラグイン回数 | ≥ 100 |

一般基準

| | | | |
|--------|-----------------|---------------|---------|
| コネクタ規格 | IEC 61076-2-109 | 証明書番号 (cULus) | E316369 |
|--------|-----------------|---------------|---------|

標準

| | |
|--------|-----------------|
| コネクタ規格 | IEC 61076-2-109 |
|--------|-----------------|

電気プロパティ

| | | | |
|------------|-----------------|------|------|
| 絶縁抵抗 | 100 MΩ | 公称電圧 | 48 V |
| PoE / PoE+ | IEEE 802.3atに適合 | | |

分類

| | | | |
|-------------|-------------|-------------|-------------|
| ETIM 8.0 | EC002635 | ETIM 9.0 | EC002635 |
| ETIM 10.0 | EC002635 | ECLASS 14.0 | 27-44-01-16 |
| ECLASS 15.0 | 27-44-01-16 | | |

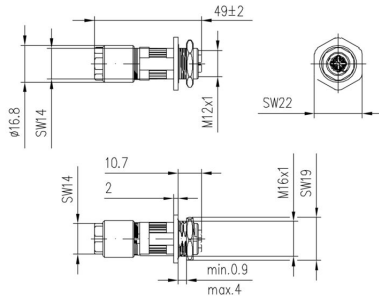
IE-BS-M12X-S-FH

Weidmüller Interface GmbH & Co. KG
 Klingenbergstraße 26
 D-32758 Detmold
 Germany

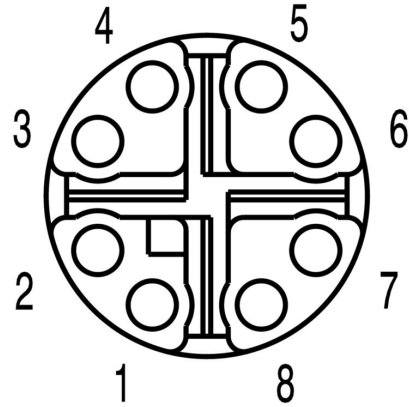
www.weidmueller.com

図面

寸法図

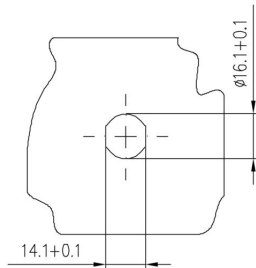


極スキーム



設置カットアウト

t= min. 0.9 / max. 4



IE-BS-M12X-S-FH

Weidmüller Interface GmbH & Co. KG

Klingenbergstraße 26

D-32758 Detmold

Germany

www.weidmueller.com

アクセサリ

Screwty® ケーブルグランド用ツール



どのアプリケーションにも最適なツール

Screwty

® は、一般的なセンサーケーブルとアクチュエータケーブルをすべて締め付ける理想的な総合ツールです。手に取りにくい丸型プラグでも、Screwty® を使って接触できます。単純な回転移動で、過度の力を必要とせずにコネクタを締め付けたり緩めたりします。Screwty® は、他の供給業者のほとんどのケーブルやプラグに適合するため、固有に識別可能なグローバルソリューションです (90% 以上)。Screwty® は、従来の 1/4 インチアダプタを備えたハンドルで構成されています。したがって、次のようなすべてのサイズに使用できます。M12 と M8 の丸型プラグインコネクタ、M12F と M8F の個別調整対応プラグとソケット、および M23 のすべてのプラグとソケットに対応。

一般注文データ

| | | |
|------------|----------------------------|---|
| 種別 | SCREWTY SET | バージョン |
| 注文番号 | 1910000000 | Cable gland tool for M8, M12 lines and connectors |
| GTIN (EAN) | 4032248436842 | |
| 数量 | 1 ST | |

トルク機能搭載 Screwty® ケーブルグランド用ツール



どのアプリケーションにも最適なツール

Screwty

® は、一般的なセンサーケーブルとアクチュエータケーブルをすべて締め付ける理想的な総合ツールです。手に取りにくい丸型プラグでも、Screwty® を使って接触できます。単純な回転移動で、過度の力を必要とせずにコネクタを締め付けたり緩めたりします。Screwty® は、他の供給業者のほとんどのケーブルやプラグに適合するため、固有に識別可能なグローバルソリューションです (90% 以上)。Screwty® は、従来の 1/4 インチアダプタを備えたハンドルで構成されています。したがって、次のようなすべてのサイズに使用できます。M12 と M8 の丸型プラグインコネクタ、M12F と M8F の個別調整対応プラグとソケット、および M23 のすべてのプラグとソケットに対応。

一般注文データ

| | | |
|------------|----------------------------|---|
| 種別 | SCREWTY SET -DM | バージョン |
| 注文番号 | 1920000000 | Cable gland tool for M8, M12 lines and connectors |
| GTIN (EAN) | 4032248436859 | |
| 数量 | 1 ST | |

IE-BS-M12X-S-FH

Weidmüller Interface GmbH & Co. KG

Klingenbergstraße 26

D-32758 Detmold

Germany

www.weidmueller.com

アクセサリ

Screwty® ケーブルグランド用ツール



どのアプリケーションにも最適なツール

Screwty

® は、一般的なセンサーケーブルとアクチュエータケーブルをすべて締め付ける理想的な総合ツールです。手に取りにくい丸型プラグでも、Screwty® を使って接触できます。単純な回転移動で、過度の力を必要とせずにコネクタを締め付けたり緩めたりします。Screwty® は、他の供給業者のほとんどのケーブルやプラグに適合するため、固有に識別可能なグローバルソリューションです (90% 以上)。Screwty® は、従来の 1/4 インチアダプタを備えたハンドルで構成されています。したがって、次のようなすべてのサイズに使用できます。M12 と M8 の丸型プラグインコネクタ、M12F と M8F の個別調整対応プラグとソケット、および M23 のすべてのプラグとソケットに対応。

一般注文データ

| | | |
|------------|----------------------------|-------------------------------------|
| 種別 | SCREWTY- M12 F | バージョン |
| 注文番号 | 1900020000 | Cable gland tool for M12 connectors |
| GTIN (EAN) | 4032248375851 | |
| 数量 | 1 ST | |

トルク機能搭載 Screwty® ケーブルグランド用ツール



どのアプリケーションにも最適なツール

Screwty

® は、一般的なセンサーケーブルとアクチュエータケーブルをすべて締め付ける理想的な総合ツールです。手に取りにくい丸型プラグでも、Screwty® を使って接触できます。単純な回転移動で、過度の力を必要とせずにコネクタを締め付けたり緩めたりします。Screwty® は、他の供給業者のほとんどのケーブルやプラグに適合するため、固有に識別可能なグローバルソリューションです (90% 以上)。Screwty® は、従来の 1/4 インチアダプタを備えたハンドルで構成されています。したがって、次のようなすべてのサイズに使用できます。M12 と M8 の丸型プラグインコネクタ、M12F と M8F の個別調整対応プラグとソケット、および M23 のすべてのプラグとソケットに対応。

一般注文データ

| | | |
|------------|----------------------------|-------------------------------------|
| 種別 | SCREWTY-M12 F-DM | バージョン |
| 注文番号 | 1900021000 | Cable gland tool for M12 connectors |
| GTIN (EAN) | 4032248436828 | |
| 数量 | 1 ST | |