

## IE-AD-M12DRJ45-MF-90

Weidmüller Interface GmbH & Co. KG  
Klingenbergstraße 26  
D-32758 Detmold  
Germany

www.weidmueller.com



## 一般注文データ

バージョン	アダプター, アングル, RJ45 90°, M12, Cat.5 (ISO/IEC 11801) , IP67
注文番号	<a href="#">1514940000</a>
種別	IE-AD-M12DRJ45-MF-90
GTIN (EAN)	4050118322309
数量	1 items

## IE-AD-M12DRJ45-MF-90

Weidmüller Interface GmbH & Co. KG  
Klingenbergstraße 26  
D-32758 Detmold  
Germany

www.weidmueller.com

## 技術データ

## 承認

MAMID承認件数



ROHS

適合

UL File Number Search

[ULウェブサイト](#)

証明書番号 (cULus)

E471884

## 寸法と重量

正味重量

35 g

## 温度

保管温度

-40 °C...80 °C

動作温度

-25 °C...80 °C

取り付け温度

## 環境製品コンプライアンス

RoHS 対応状況

準拠

REACH SVHC

Lead 7439-92-1

SCIP

d1193a9e-dc7c-484a-ba48-176711eb392b

## 技術データのカスタマイズ可能なプラグインコネクタ

極数

4

コーディング

D-coded

接触表面

金メッキ

ハウジング主要材質

PA 66

カテゴリー

Cat.5 (ISO/IEC 11801)

保護度合い

IP67

## 一般情報

極数

4

接続 1

RJ45 90°

接続 2

M12

項目説明

アダプタ、アングル

組成

RJ45ソケットのM12ピン

ハウジング主要材質

PA 66

カテゴリー

Cat.5 (ISO/IEC 11801)

接続スレッド

M12

接触表面

金メッキ

シールド

はい

保護度合い

IP67

## 標準

コネクタ規格

IEC 60603-7-5, IEC  
61076-2-101

## 電気プロパティ

接点抵抗

≤ 10 mΩ

50 °Cの通電容量

1 A

## 一般的な技術仕様

極数

4

コーディング

D-coded

接続スレッド

M12

接触表面

金メッキ

バージョン

アングル

ハウジング主要材質

PA 66

保護度合い

IP67

技術データ

分類

ETIM 8.0	EC000313	ETIM 9.0	EC000313
ETIM 10.0	EC000313	ECLASS 14.0	27-44-03-20
ECLASS 15.0	27-44-03-20		

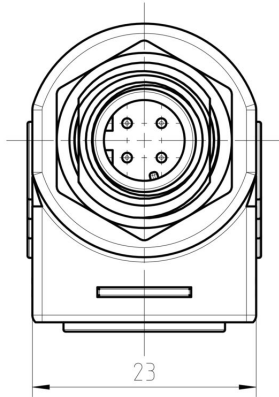
IE-AD-M12DRJ45-MF-90

Weidmüller Interface GmbH & Co. KG  
Klingenbergstraße 26  
D-32758 Detmold  
Germany

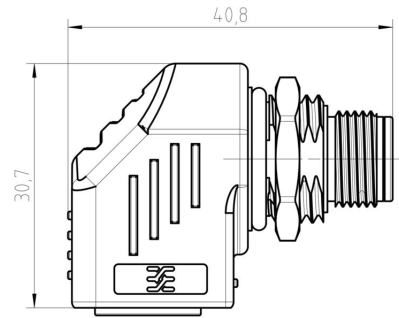
[www.weidmueller.com](http://www.weidmueller.com)

図面

寸法図



寸法図



設置カットアウト

