

HDC IP68 04A TOS 1M25G

Weidmüller Interface GmbH & Co. KG
Klingenbergstraße 26
D-32758 Detmold
Germany

www.weidmueller.com



新型 RockStar® エンクロージャーは、海水に対する耐久性を有し、IP 68 および IP 69K に適合し、過酷な環境下での使用を想定して開発され、DIN EN 61373 cat に準拠した高い振動要件に対応するように設計されています。2 (ボギー)。このため、このハウジングシリーズは、トランスポートないしトラフィックエンジニアリング、電力工学、および非常に厳しい要件のアプリケーションでの、ヘビーデューティコネクタの障害やメンテナンスを伴わない操作に最適です。開発中に、エンクロージャーを EMC に対して非常に抵抗性の高いものにする対策も実施されました。

一般注文データ

バージョン	HDCエンクロージャ, 設置サイズ: 1, 保護度合い: IP66, IP68, IP69, 勘合状態, プラグハウジング, クランプヨークねじ接続, 標準, ケーブル取り入れ口サイズ: M 25
注文番号	1513390000
種別	HDC IP68 04A TOS 1M25G
GTIN (EAN)	4050118322705
数量	1 items

HDC IP68 04A TOS 1M25G

Weidmüller Interface GmbH & Co. KG
Klingenbergstraße 26
D-32758 Detmold
Germany

www.weidmueller.com

技術データ

承認

MAMID承認件数



ROHS

適合

寸法と重量

深さ	50 mm	奥行き (インチ)	1.9685 inch
高さ	60 mm	高さ (インチ)	2.3622 inch
幅	36 mm	幅 (インチ)	1.4173 inch
正味重量	80 g		

温度

制限温度 -50 °C ... 125 °C

環境製品コンプライアンス

RoHS 対応状況 準拠 (免除なし)
REACH SVHC 0.1wt%を超えるSVHCは含まれていません

耐薬品性

物質	アセトン
耐薬品性	耐性
物質	ディーゼル油
耐薬品性	不安定
物質	エチルアルコール
耐薬品性	耐性
物質	トランスミッション油
耐薬品性	条件付き耐性
物質	作動油
耐薬品性	条件付き耐性
物質	石油ベンジン
耐薬品性	不安定
物質	汗
耐薬品性	条件付き耐性
物質	高級ガソリン
耐薬品性	不安定
物質	水
耐薬品性	耐性
物質	紫外線
耐薬品性	耐性
物質	オゾン
耐薬品性	耐性

バージョン

ケーブルグランド数	0	ケーブル取り入れ口サイズ	M 25
上部 / 底部 / 蓋	上部	カバー	カバーなし
締付けトルク	2.2 Nm	上部ケーブル取り入れ口数	1
側方ケーブル取り入れ口数	0	ハウジング設計	プラグハウジング
ロックシステム設計	クランプヨークねじ接続	設計	標準
設置サイズ	1	ケーブル導入口	スレッド付き
種別	プラグ	クランプのバージョン	クランプヨーク 接続
シーリング	シーリング無し	内付スレッド	M 25

HDC IP68 04A TOS 1M25G

Weidmüller Interface GmbH & Co. KG
Klingenbergstraße 26
D-32758 Detmold
Germany

www.weidmueller.com

技術データ

色 (RAL)	RAL 9011	BG	1
Moduplug®に最適	いいえ		

一般データ

締付けトルク	2.2 Nm	ハウジング主要材質	ダイカストアルミニウム
表面仕上	粉体塗装	保護度合い	IP66, IP68, IP69, 勘合状態
EMC ハウジング	はい	ロック素子の材質	ステンレススチール、防錆性

寸法

ケーブル導入口	スレッド付き	ハウジングの全長	50 mm
ハウジングBの高さ	60 mm		

分類

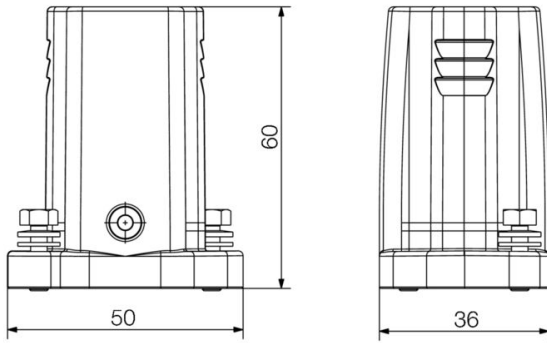
ETIM 8.0	EC000437	ETIM 9.0	EC000437
ETIM 10.0	EC000437	ECLASS 14.0	27-44-02-02
ECLASS 15.0	27-44-02-02		

HDC IP68 04A TOS 1M25G

Weidmüller Interface GmbH & Co. KG
Klingenbergstraße 26
D-32758 Detmold
Germany

www.weidmueller.com

図面



HDC IP68 04A TOS 1M25G

Weidmüller Interface GmbH & Co. KG
Klingenbergstraße 26
D-32758 Detmold
Germany

www.weidmueller.com

アクセサリ

ソケットレンチセット



アレンレンチは、DIN ISO 2936 L (DIN 911) 準拠の完全硬化の高合金クロムバナジウム鋼製で、表面は高品質に研磨されています。

一般注文データ

種別	SK WSD-S 1,5-10,0	バージョン	
注文番号	9008850000	Mounting tool	
GTIN (EAN)	4032248266609		
数量	1 ST		