

## ACT20C-CMT-60-AO-RC-S

Weidmüller Interface GmbH & Co. KG  
Klingenbergstraße 26  
D-32758 Detmold  
Germany

www.weidmueller.com

## 製品イメージ



ACT20C シリーズは、連続プロセスを有するアプリケーション対応で特別開発されました。診断、装置、およびプロセス情報の継続モニタリング(「条件の監視」)を可能にします。

複数の ACT20C コンポーネント形状は、ACT20C イーサネットゲートウェイ、通信対応 ACT20C シグナルコンバータ、および ACT20C バス接続部端子からなる配置を形成します。

## 一般注文データ

バージョン	電流測定用トランデュース, 入力: 0..40/50/60 A, 出力: 0(4)-20 mA, 0-10 V, リレー
注文番号	<a href="#">1510420000</a>
種別	ACT20C-CMT-60-AO-RC-S
GTIN (EAN)	4050118319613
数量	1 items

## ACT20C-CMT-60-AO-RC-S

Weidmüller Interface GmbH & Co. KG  
Klingenbergstraße 26  
D-32758 Detmold  
Germany

www.weidmueller.com

## 技術データ

## 承認

MAMID承認件数



ROHS

適合

UL File Number Search

[ULウェブサイト](#)

証明書番号 (cULus)

E141197

## 寸法と重量

深さ	113.6 mm	奥行き (インチ)	4.4724 inch
高さ	117.2 mm	高さ (インチ)	4.6142 inch
幅	22.5 mm	幅 (インチ)	0.8858 inch
正味重量	154 g		

## 温度

保管温度	-40 °C...85 °C	動作温度	-25 °C...60 °C
湿度	5 ~ 95%、結露なし		

## 失敗の確率

IEC 61508に準拠したSIL	該当なし	MTTF	130 a
-------------------	------	------	-------

## 環境製品コンプライアンス

RoHS 対応状況	準拠 (免除あり)
RoHS 適用除外 (該当する場合/既知の場合)	7a, 7cl
REACH SVHC	Lead 7439-92-1
SCIP	2f6dd957-421a-46db-a0c2-cf1609156924

## 入力

入力周波数	AC: 15...700 Hz	入力測定範囲	構成可能, 0 ~ 40/50/60 A AC(RMS)またはDC
入力信号	フィードスルーホルの通電ケーブル, 直径10.5 mm		

## インターフェース1

インターフェース	CH20Mレールバス経由のゲートウェイとの通信 (ACT20C-GTW-100-MTCP-S)
----------	---

## 出力

負荷インピーダンス電流	≤ 600 Ω
-------------	---------

## 出力 (デジタル)

定格スイッチング電流種別	6 A リレー、1 CO 接点、ヒステリシスを持つプロセスアラーム(4x)、アラーム遅延	最大開閉電圧、AC	250 V
--------------	---	-----------	-------

## ACT20C-CMT-60-AO-RC-S

Weidmüller Interface GmbH & Co. KG  
Klingenbergstraße 26  
D-32758 Detmold  
Germany

www.weidmueller.com

## 技術データ

付き (設定可能) 0 ~ 180  
s

## 出力 (アナログ)

タイプ (アナログ出力)	電圧および電流出力 (設定可能)	出力電圧	調整可能, 0...10 V, 2...10 V, 0...5 V, 1...5 V, -5...+5 V, -10...+10 V
抵抗負荷電圧	≥ 10kΩ	抵抗負荷電流	≤ 600 Ω
出力電流	調整可能, 0...20 mA, 4...20 mA, -20...+20 mA		

## アラーム出力

開閉電流 5 A

## 一般データ

精度	<0.75 % FSR, < 1.5% FSR (測定範囲50/60 A AC)	電源電圧	システムバス経由
ステップ応答時間	< 300 ms	取り付けレール	TS 35
温度係数	typ. 0.04 % / K, max. 0.09 % / K	公称電力消費	3 VA
設定	FDT/DTMソフトウェアの使用, ゲートウェイ経由 (ACT20C-GTW-100-MTCP-S), DIPスイッチによるアドレス指定	消費電力, 最大	2.2 W

## 絶縁協調

インパルス耐電圧	6.4 kV (1.2/50 μs)	EMC 基準	IEC 61326-1
テスト電圧	4 kV	サージ電圧カテゴリ	III
汚染度	2	ガルバニック絶縁	4方向絶縁体; ; 入力/出力/供給/リレー間
定格電圧	300 V ACrms		

## 接続データ

接続方式	ねじ接続	締付けトルク, 最小	0.5 Nm
締付けトルク, 最大	3.5 Nm	クランプ範囲, 定格接続	1.5 mm <sup>2</sup>
クランプ範囲, 最小	0.5 mm <sup>2</sup>	クランプ範囲, 最大	2.5 mm <sup>2</sup>
配線接続断面 AWG, 最小	AWG 30	導体接続断面積 AWG, 最大	AWG 14
導体断面, 固定式, 最小	0.5 mm <sup>2</sup>	導体断面, 固定式, 最大	2.5 mm <sup>2</sup>

## パーツの説明

製品概要	<p>ACT20C シリーズの ACT20C-CMT-XX-AOA-RC-S 電流測定用トランスデューサは、最大 60 A の DC および AC 電流を測定および監視します。True RMS 方法を使用すると、電流波形が歪んでいる場合でも正確な測定が可能です。この装置は、調整可能な回路閾値、遅延、ヒステリシスを調整できる限界値モニタリング機能とリレー出力の統合を特徴とします。</p> <p>プロパティ</p> <ul style="list-style-type: none"> <li>• 真の実効値 (True RMS) 測定または算術平均 (AA) 測定および無接点スルーホールテクノロジー</li> <li>• 過電流または不足電流の限界値モニタリング</li> <li>• 開放回路 / 閉鎖回路原理によるリレー出力</li> <li>• 無段変速トリガー遅延</li> <li>• NE43、NE44、NE107 準拠のフロントパネル LED の動作ステータスおよびエラー表示と出力信号</li> <li>• IEC/EN 61010-2-201:2013 準拠の安全絶縁対応電氣的 4 方向分離</li> </ul>
------	--

技術データ

分類

ETIM 8.0	EC002475	ETIM 9.0	EC002475
ETIM 10.0	EC002475	ECLASS 14.0	27-21-01-23
ECLASS 15.0	27-21-01-23		

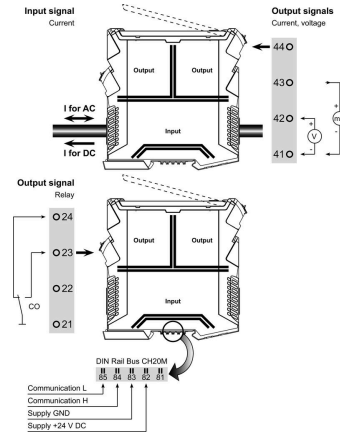
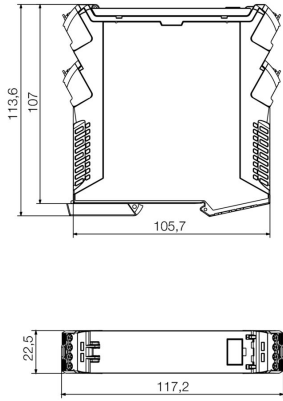
ACT20C-CMT-60-AO-RC-S

Weidmüller Interface GmbH & Co. KG  
 Klingenbergstraße 26  
 D-32758 Detmold  
 Germany

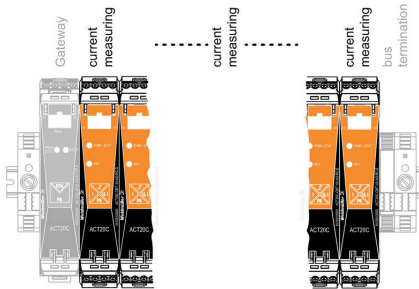
www.weidmueller.com

図面

寸法図



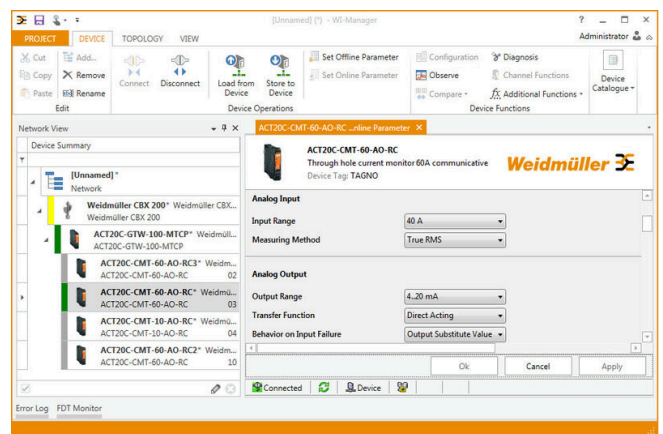
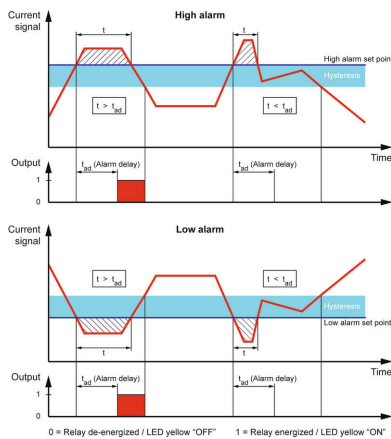
ACT20C-CMT-60-AO-RC-S is part of the ACT20C- Station



Configuration

User address	DIP switch S1					
	1	2	3	4	5	6
2		■				
3	■					
4			■			
5		■	■			
6				■		
7	■	■	■			
8					■	
...						
16						■
...						
32						■
33	■					

■ = ON



## ACT20C-CMT-60-AO-RC-S

Weidmüller Interface GmbH & Co. KG  
Klingenbergstraße 26  
D-32758 Detmold  
Germany

## アクセサリ

www.weidmueller.com

## ACT20 (DIN レールバスと電源を含む)



電源電圧の供給と分配を個別に行うための電源アダプタモジュール：ACT20 シリーズ / MICROSERIES 信号コンバータ対応。

22.5/6.1 mm 幅の電源 電圧供給モジュールは、アナログ信号コンバータのすぐ隣に取り付けられています。その後、24 VDC 電源電圧は任意でCH20M (ACT20 シリーズ) レールバス経由でビルディングシールドされるか、差し込み式 ZQV 4N (MICROSERIES) 渡り配線コネクタを使用して単純にビルディングシールドされます。

また、CH20 バスマウントプロファイルに取り付け装置の障害を検出する機能もあります。

エラーや障害が発生した場合、統合ステータスリレーは外部コントローラに共通のアラームを送信します。ACT20-Feed-In-PRO-S また、ふたつの電源ユニット (一次およびバックアップ電源として) を、ACT20 フィードイン PRO-S に接続できます。CH20 バス取り付けプロファイルに取り付けられたふたつのフィードインモジュールは、100 % の冗長電源を保証します。

電源 電圧供給およびエラーメッセージのステータスを表示する 3 つの LED が使用されます。

ACT20M-Feed-In PRO は、防爆エリア zone2 / Division2 アプリケーションでも使用できます。

## 一般注文データ

種別	SAMPLE CH20M BUS 250MM	バージョン
注文番号	<a href="#">1335140000</a>	取付レールバスシステム, サンプルセット, OMNIMATEハウジング -
GTIN (EAN)	4050118138375	シリーズCH20M, 幅: 25.1 mm
数量	1 ST	

## ACT20C-CMT-60-AO-RC-S

Weidmüller Interface GmbH &amp; Co. KG

Klingenbergstraße 26

D-32758 Detmold

Germany

www.weidmueller.com

## アクセサリ

## CH20M BUS SET - キット



モジュラーエレクトロニクスハウジングシステムの統合レールバス

モジュラーアプリケーションで供給、接続、分配を行う場合、レールバスは複雑な個別配線プロセスを細線仕様で中断のない、広範なシステムソリューションに置き換えることができます。

システムバスは 35 mm 径の標準取り付けレールの中にしっかりと組み込まれています。SMD バス接点ブロックは、リフローはんだ付けが可能なため、コンポーネント組み立て時に完全自動で処理することができます。耐久性を有する金メッキ接触表面は、あらゆるハウジングの幅に対応し、永続的で信頼性の高い接続を保証します。

- 無制限の拡張性：統合接続ソリューションは、6 mm スライスから 67mm 大容量ハウジングまで、すべてのシステムの幅を対象とします。
- 取り付け時のメンテナンスが簡単：既存のモジュールグループ内でも、モジュールを簡単に交換でき、隣接するモジュールに影響を与えることはありません。
- 汎用統合：非絶縁システムバスは 35 mm 径の標準取り付けレールの中にしっかりと組み込まれています。
- 最大稼働率：5 点の完全な垂鉛メッキおよび部分的に金メッキされたツイン円弧接点を使用して、レールバスへの常時接続を確立します。THR はんだフランジは、回路基板への接続安定性を確保します。

## 一般注文データ

種別	SAMPLE CH20M BUS 250MM	バージョン
	...	
注文番号	<a href="#">1335150000</a>	取付レールバスシステム, サンプルセット, OMNIMATEハウジング -
GTIN (EAN)	4050118138382	シリーズCH20M, 幅: 25.1 mm
数量	1 ST	

## ネットワーク互換の電流測定変換器 ACT20C



ACT20C シリーズは、連続プロセスを有するアプリケーション対応で特別開発されました。診断、装置、およびプロセス情報の継続モニタリング(「条件の監視」)を可能にします。

複数の ACT20C コンポーネント形状は、ACT20C イーサネットゲートウェイ、通信対応 ACT20C シグナルコンバータ、および ACT20C バス接続部端子からなる配置を形成します。

## 一般注文データ

種別	ACT20C-LBT-10	バージョン
注文番号	<a href="#">1510340000</a>	ACT20Cステーション用バス終端端子, 入力: 0...40/50/60 A, 出力:
GTIN (EAN)	4050118319491	パルス
数量	1 ST	

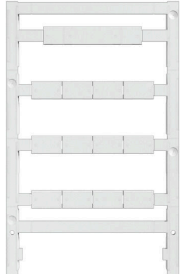
## ACT20C-CMT-60-AO-RC-S

Weidmüller Interface GmbH & Co. KG  
Klingenbergstraße 26  
D-32758 Detmold  
Germany

www.weidmueller.com

## アクセサリ

## 空白



ESG は、多くの有名電気機器で使用されている、MultiCard フォーマットの実証済マーカ―です。その結果、高品質デバイスへのマーキングが高コントラストで表示されます。

Siemens、ABB、Beckhoff などのメーカーデバイスでは、

一目で、さまざまな種類の装置が利用できます：

- 総合的な用途のタグ、自己接着型またはクリップオン式のタグ、種別に応じて対応します：
- 例えばサーキットブレーカーなどの調整機器の場合は、タグレールにクリップ対応 ESG マーカ―を付けます：
- 仕様に準拠した個別のレーザー品質印刷

カスタム印字の場合：お客様のラベリング仕様に関しては、当社のラベリングソフトウェア、M-PrintPRO または M-PrintPRO Online (インストール未実施) のファイルをお送りください。

## 一般注文データ

種別	ESG 8/13.5/43.3 SAI AU	バージョン
注文番号	<a href="#">1912130000</a>	ESG, デバイスマーカ― x 13.5 mm, PA 66, 色: 透明, プラグ接続可能
GTIN (EAN)	4032248541164	
数量	5 ST	
種別	ESG 6.6/20 BHZ 5.00/04	バージョン
注文番号	<a href="#">1082540000</a>	ESG, デバイスマーカ― x 20 mm, PA 66, 色: 白色, プラグ接続可能
GTIN (EAN)	4032248845439	
数量	200 ST	