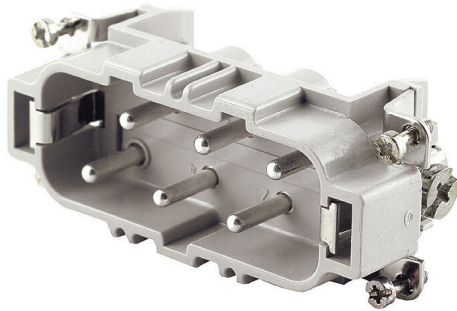


## HDC HSB 6 MS 7 - 12

Weidmüller Interface GmbH & Co. KG  
Klingenbergstraße 26  
D-32758 Detmold  
Germany

www.weidmueller.com



HSB モデルシリーズはひとつの接点当たりで、35 A を同時に取扱い可能です。ネジ接続を有する組立品。安全で信頼性の高い接続に対応します。  
電線接続レベルは、ネジ接続用に設計されています。すべてのネジ接続要素には、導体保護が備わっています。

## 一般注文データ

バージョン	HDC挿入, オス型, 400 V, 35 A, 極数: 6, ねじ接続, 設置サイズ: 6
注文番号	<a href="#">1498800000</a>
種別	HDC HSB 6 MS 7 - 12
GTIN (EAN)	4008190071875
数量	1 items

## HDC HSB 6 MS 7 - 12

Weidmüller Interface GmbH & Co. KG  
Klingenbergstraße 26  
D-32758 Detmold  
Germany

www.weidmueller.com

## 技術データ

## 承認

MAMID承認件数



ROHS 適合

UL File Number Search [UL ウェブサイト](#)

証明書番号 (cURus) E92202

## 寸法と重量

深さ	84.5 mm	奥行き (インチ)	3.3268 inch
高さ	34 mm	高さ (インチ)	1.3386 inch
幅	34 mm	幅 (インチ)	1.3386 inch
正味重量	71.28 g		

## 温度

制限温度 -40 °C ... 125 °C

## 環境製品コンプライアンス

RoHS 対応状況 準拠 (免除あり)

RoHS 適用除外 (該当する場合/既知の場合) 6c

REACH SVHC Lead 7439-92-1, Potassium perfluorobutane sulfonate 29420-49-3

SCIP e98b2b24-ba23-41bf-8d19-0dda3647412f

耐薬品性	物質	アセトン
耐薬品性	耐薬品性	耐性
耐薬品性	物質	アンモニア、水様性
耐薬品性	耐薬品性	条件付き耐性
耐薬品性	物質	ガソリン
耐薬品性	耐薬品性	耐性
耐薬品性	物質	ベンゼン
耐薬品性	耐薬品性	耐性
耐薬品性	物質	ディーゼル油
耐薬品性	耐薬品性	条件付き耐性
耐薬品性	物質	濃酢酸
耐薬品性	耐薬品性	耐性
耐薬品性	物質	水酸化カリウム
耐薬品性	耐薬品性	条件付き耐性
耐薬品性	物質	メタノール
耐薬品性	耐薬品性	条件付き耐性
耐薬品性	物質	モーター油
耐薬品性	耐薬品性	条件付き耐性
耐薬品性	物質	希釈した苛性アルカリ溶液
耐薬品性	耐薬品性	耐性
耐薬品性	物質	ヒドロクロロフルオロカーボン
耐薬品性	耐薬品性	条件付き耐性
耐薬品性	物質	屋外使用
耐薬品性	耐薬品性	条件付き耐性

## 一般データ

極数 6  
勘合回数、銀 ≥ 500

作成日 29.03.2026 08:53:01 MEZ

カタログステータス / 図面

## HDC HSB 6 MS 7 - 12

Weidmüller Interface GmbH & Co. KG  
Klingenbergstraße 26  
D-32758 Detmold  
Germany

www.weidmueller.com

## 技術データ

勘合回数、金	≥ 500		
接続方式	ねじ接続		
設置サイズ	6		
UL 94 可燃性等級	V-0		
体積抵抗	≤2 mΩ		
色	ページュ		
絶縁抵抗	1010 Ω		
絶縁材	PCガラス繊維補強 (UL認定および鉄道認定)		
絶縁材グループ	IIIa		
導体断面	6 mm <sup>2</sup>		
締付けトルク、最大 PE 接続	2.5 Nm		
表面仕上	銀の不動態化		
最大主要接点トルク	1.5 Nm		
種別	オス型		
汚染度	3		
締付けトルク、最小 PE 接続	2 Nm		
基本材質	銅合金		
主要接点最小トルク	1.2 Nm		
シリーズ	HSB		
定格電圧 (DIN EN 61984)	400 V		
UL/CSAに準拠した定格電圧	600 V AC/DC		
定格インパルス電圧 (DIN EN 61984)	6 kV		
定格電流 (DIN EN 61984)	35 A		
定格電流 (UR)	導体接続断面積 AWG	AWG 10	
	定格電流	35 A	
	導体接続断面積 AWG	AWG 12	
	定格電流	8 A	
	導体接続断面積 AWG	AWG 14	
	定格電流	8 A	
	導体接続断面積 AWG	AWG 16	
	定格電流	8 A	
	導体接続断面積 AWG	AWG 18	
	定格電流	8 A	
	導体接続断面積 AWG	AWG 20	
	定格電流	8 A	
	定格電流 (cUR)	導体接続断面積 AWG	AWG 10
		定格電流	8 A
		導体接続断面積 AWG	AWG 12
		定格電流	8 A
		導体接続断面積 AWG	AWG 14
		定格電流	8 A
		導体接続断面積 AWG	AWG 16
		定格電流	8 A
ハロゲン不使用	true		
	DIN EN 45545-2準拠の低排煙性	はい	
	BG	6	

## 寸法

幅	34 mm	ベースの全長	84.5 mm
プラグの高さ	34 mm		

## HDC HSB 6 MS 7 - 12

Weidmüller Interface GmbH &amp; Co. KG

Klingenbergstraße 26

D-32758 Detmold

Germany

www.weidmueller.com

## 技術データ

## 接続データ PE

接続種別 PE	ねじ接続	刃寸法、スロット (PE 接続)	1 x 5.5
被覆剥き長さ PE 接続	10 mm	締付けトルク、最大 PE 接続	2.5 Nm
締付けトルク、最小 PE 接続	2 Nm	固定ネジ	M 5
定格断面	6 mm <sup>2</sup>	導体断面面積、AWG (PE)、最小	AWG 20
導体断面面積、AWG (PE)、最大	AWG 10		

## バージョン

刃寸法、スロット (ネジ接続)	SD 0.8 x 4.0	導体接続断面面積 AWG、最大	AWG 10
被覆剥き長さ、定格接続	11 mm	接続方式	ねじ接続
設置サイズ	6	体積抵抗	≤2 mΩ
クランプネジ	M 4	刃寸法	サイズ PZ1
配線接続断面 AWG、最小	AWG 20	導体断面、固定式、最大	6 mm <sup>2</sup>
導体断面、固定式、最小	0.5 mm <sup>2</sup>	配線接続断面、ワイヤエンドフェルール付 DIN 46228/4 の細径撚線、最大	6 mm <sup>2</sup>
配線接続断面、ワイヤエンドフェルール付 DIN 46228/4 の細径撚線、最小	0.5 mm <sup>2</sup>	配線接続断面、細径撚線、最大	6 mm <sup>2</sup>
配線接続断面、細径撚線、最小	0.5 mm <sup>2</sup>	導体断面、最大	6 mm <sup>2</sup>
導体断面、最小	0.5 mm <sup>2</sup>	表面仕上	銀の不動態化
最大主要接点トルク	1.5 Nm	基本材質	銅合金
主要接点最小トルク	1.2 Nm	BG	6

## 分類

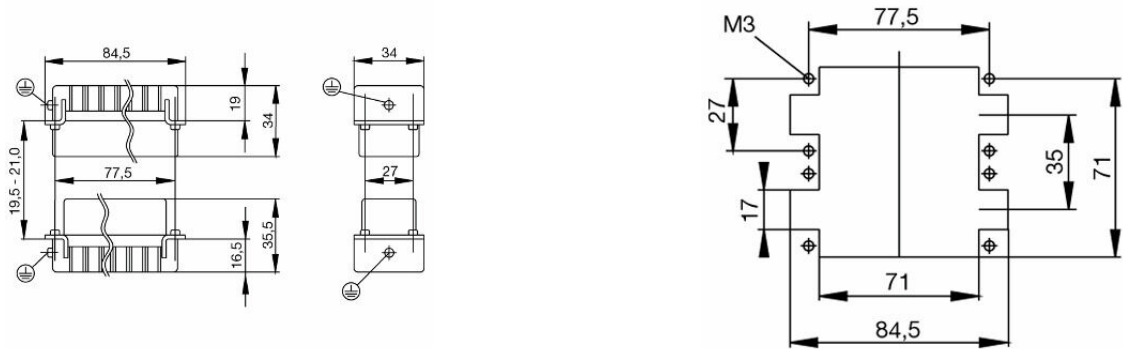
ETIM 8.0	EC000438	ETIM 9.0	EC000438
ETIM 10.0	EC000438	ECLASS 14.0	27-44-02-05
ECLASS 15.0	27-44-02-05		

HDC HSB 6 MS 7 - 12

Weidmüller Interface GmbH & Co. KG  
Klingenbergstraße 26  
D-32758 Detmold  
Germany

図面

www.weidmueller.com



## HDC HSB 6 MS 7 - 12

Weidmüller Interface GmbH & Co. KG  
Klingenbergstraße 26  
D-32758 Detmold  
Germany

www.weidmueller.com

## アクセサリ

## スクリュードライバー (マイナス用)



VDE 絶縁マイナススクリュードライバー、SDI DIN 7437、ISO 2380/2、DIN 5264、ISO 2380/1 準拠ドライバー出力。ソフトフィニッシュグリップ

## 一般注文データ

種別	SDIS 0.6X3.5X100	バージョン
注文番号	<a href="#">9008390000</a>	スクリュードライバー, スクリュードライバー
GTIN (EAN)	4032248056354	
数量	1 ST	
種別	SDS 0.6X3.5X100	バージョン
注文番号	<a href="#">9008330000</a>	スクリュードライバー, スクリュードライバー
GTIN (EAN)	4032248056286	
数量	1 ST	
種別	SDIS 0.8X4.0X100	バージョン
注文番号	<a href="#">9008400000</a>	スクリュードライバー, スクリュードライバー
GTIN (EAN)	4032248056361	
数量	1 ST	
種別	SDS 0.8X4.5X125	バージョン
注文番号	<a href="#">9009020000</a>	スクリュードライバー, スクリュードライバー
GTIN (EAN)	4032248266883	
数量	1 ST	

## クロスヘッドスクリュードライバ、ポジドライブ製



VDE 絶縁性プラススクリュードライバー種別、ポジドライブ製 SDIK PZ DIN 7438、ISO 8764/2-PZ、ISO 8764-PZ への出力、ソフトフィニッシュグリップ

## 一般注文データ

種別	SDIK PZ1	バージョン
注文番号	<a href="#">9008900000</a>	スクリュードライバー, スクリュードライバー
GTIN (EAN)	4032248266685	
数量	1 ST	
種別	SDK PZ1	バージョン
注文番号	<a href="#">9008530000</a>	スクリュードライバー, スクリュードライバー
GTIN (EAN)	4032248056521	
数量	1 ST	

## HDC HSB 6 MS 7 - 12

Weidmüller Interface GmbH & Co. KG  
Klingenbergstraße 26  
D-32758 Detmold  
Germany

www.weidmueller.com

## アクセサリ

## スクリュードライバー (マイナス用)



VDE 絶縁マイナススクリュードライバー、SDI DIN 7437、ISO 2380/2、DIN 5264、ISO 2380/1 準拠ドライバー出力。ソフトフィニッシュグリップ

## 一般注文データ

種別	SDIS 1.0X5.5X125	バージョン
注文番号	<a href="#">9008410000</a>	スクリュードライバー, スクリュードライバー
GTIN (EAN)	4032248056378	
数量	1 ST	
種別	SDS 1.0X5.5X150	バージョン
注文番号	<a href="#">9008350000</a>	スクリュードライバー, スクリュードライバー
GTIN (EAN)	4032248056316	
数量	1 ST	

## クロスヘッドスクリュードライバ、ポジドライブ製



VDE 絶縁性プラススクリュードライバー種別、ポジドライブ製 SDIK PZ DIN 7438、ISO 8764/2-PZ、ISO 8764-PZ への出力、ソフトフィニッシュグリップ

## 一般注文データ

種別	SDIK PZ2	バージョン
注文番号	<a href="#">9008890000</a>	スクリュードライバー, スクリュードライバー
GTIN (EAN)	4032248266661	
数量	1 ST	
種別	SDK PZ2	バージョン
注文番号	<a href="#">9008540000</a>	スクリュードライバー, スクリュードライバー
GTIN (EAN)	4032248056538	
数量	1 ST	

## HDC HSB 6 MS 7 - 12

Weidmüller Interface GmbH & Co. KG  
Klingenbergstraße 26  
D-32758 Detmold  
Germany

## アクセサリ

www.weidmueller.com

## DSTV



インサートにはさまざまなアクセサリが付属しています。これには、インサート対応コーディング素子が含まれます。

## 一般注文データ

種別	DSTV COBU5	バージョン
注文番号	<a href="#">1471500000</a>	HDCコネクタ, アクセサリ, コーディングパーツ
GTIN (EAN)	4008190178543	
数量	100 ST	
種別	DSTV COST4	バージョン
注文番号	<a href="#">1471300000</a>	HDCコネクタ, アクセサリ, コード体系
GTIN (EAN)	4008190017354	
数量	100 ST	