

KWPN-M12/-150 90

Weidmüller Interface GmbH & Co. KG

Klingenbergstraße 26

D-32758 Detmold

Germany

www.weidmueller.com



絶縁コネクタを使用することで、長期的に一貫した電気接続部の品質が保証されます。

- 絶縁および非絶縁ケーブルラグおよびコネクタの幅広い範囲に対応
- 現在の市場基準に対応する管型ケーブルラグ (Euroseries)
- DIN 46235に準拠した圧縮ケーブルラグ
- DIN 46234に準拠した板金ケーブルラグ
- DIN 46237に準拠した絶縁リングケーブルラグ
- DIN 46231に準拠した絶縁ピンケーブルラグ

一般注文データ

バージョン	ケーブルラグ、終端,150 mm ²
注文番号	1497820000
種別	KWPN-M12/-150 90
GTIN (EAN)	4050118307306
数量	25 items

KWPN-M12/-150 90

Weidmüller Interface GmbH & Co. KG
Klingenbergstraße 26
D-32758 Detmold
Germany

www.weidmueller.com

技術データ

承認

ROHS 適合

寸法と重量

正味重量 126.58 g

環境製品コンプライアンス

RoHS 対応状況 準拠 (免除なし)
REACH SVHC 0.1wt%を超えるSVHCは含まれていません

技術データ

バージョン DINシリーズ46235、90°

コネクタ

導体断面	150 mm ²	絶縁	利用できない
穴	M 12	識別色	なし
軸の内径 (d1)	17 mm	軸の外径 (d3)	23.5 mm
軸の長さ (a)	35 mm	接続長さ (l)	27.8 mm
フランジ内径 (d2)	13 mm	刃幅 (b)	34 mm
銅識別番号	22 K		

分類

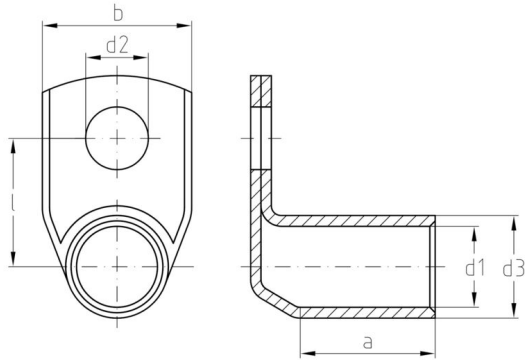
ETIM 8.0	EC001050	ETIM 9.0	EC001050
ETIM 10.0	EC001050	ECLASS 14.0	27-40-02-03
ECLASS 15.0	27-40-02-03		

KWPN-M12/-150 90

Weidmüller Interface GmbH & Co. KG
Klingenbergstraße 26
D-32758 Detmold
Germany

図面

www.weidmueller.com



KWPN-M12/-150 90

Weidmüller Interface GmbH & Co. KG
Klingenbergstraße 26
D-32758 Detmold
Germany

www.weidmueller.com

アクセサリ

ツール



- 交換可能なインサートを備えたケーブルラグ、コネクタ、およびフェール端子対応のクリンプツール
- 油圧サポートのおかげで極めて迅速な処理が可能
 - 最大 300 mm² の大きな処理範囲
 - 270° 回転式クイックアクションクリンプヘッド
 - 圧力センサーによる自動圧力制限および監視
 - クリンププロセスの電子制御およびモニタリング
 - すべてのクリンプサイクルとエラーメッセージを、内蔵メモリに保存しています
 - USB 経由のすべてのサイクルとエラーメッセージの読み取り
 - 充電ステータス表示搭載リチウムイオン充電式バッテリー：18 V、2 Ah

一般注文データ

種別	EPG 45	バージョン
注文番号	1500830000	プレスツール, 6mm ² , 150mm ² , 六角クリンプ, WMクリンプ, インデン
GTIN (EAN)	4050118309317	トクリンプ, トラピースクリンプ, 楕円クリンプ
数量	1 ST	

...管状ケーブルラグ対応 (EN 13600 準拠)



- 交換可能なインサートを備えたケーブルラグ、コネクタ、およびフェール端子対応のクリンプツール
- 油圧サポートのおかげで極めて迅速な処理が可能
 - 最大 300 mm² の大きな処理範囲
 - 270° 回転式クイックアクションクリンプヘッド
 - 圧力センサーによる自動圧力制限および監視
 - クリンププロセスの電子制御およびモニタリング
 - すべてのクリンプサイクルとエラーメッセージを、内蔵メモリに保存しています
 - USB 経由のすべてのサイクルとエラーメッセージの読み取り
 - 充電ステータス表示搭載リチウムイオン充電式バッテリー：18 V、2 Ah

一般注文データ

種別	ES EPG 45 WM 150	バージョン
注文番号	1994550000	150mm ² , WMクリンプ
GTIN (EAN)	4050118379785	
数量	1 ST	

KWPN-M12/-150 90

Weidmüller Interface GmbH & Co. KG
Klingenbergstraße 26
D-32758 Detmold
Germany

www.weidmueller.com

アクセサリ

プレスケーブルラグ対応 (DIN 46235 準拠)



- 交換可能なインサートを備えたケーブルラグ、コネクタ、およびフェルール端子対応のクリンプツール
- 油圧サポートのおかげで極めて迅速な処理が可能
 - 最大 300 mm² の大きな処理範囲
 - 270° 回転式クイックアクションクリンプヘッド
 - 圧力センサーによる自動圧力制限および監視
 - クリンププロセスの電子制御およびモニタリング
 - すべてのクリンプサイクルとエラーメッセージを、内蔵メモリに保存しています
 - USB 経由のすべてのサイクルとエラーメッセージの読み取り
 - 充電ステータス表示搭載リチウムイオン充電式バッテリー：18 V、2 Ah

一般注文データ

種別	ES EPG 45 HEX 150	バージョン
注文番号	1994540000	150mm ² , 六角クリンプ
GTIN (EAN)	4050118379778	
数量	1 ST	

ツール



- 交換可能なインサートを備えたケーブルラグ、コネクタ、およびフェルール端子対応のクリンプツール
- 油圧サポートのおかげで極めて迅速な処理が可能
 - 最大 300 mm² の大きな処理範囲
 - 270° 回転式クイックアクションクリンプヘッド
 - 圧力センサーによる自動圧力制限および監視
 - クリンププロセスの電子制御およびモニタリング
 - すべてのクリンプサイクルとエラーメッセージを、内蔵メモリに保存しています
 - USB 経由のすべてのサイクルとエラーメッセージの読み取り
 - 充電ステータス表示搭載リチウムイオン充電式バッテリー：18 V、2 Ah

一般注文データ

種別	EPG 60	バージョン
注文番号	2453810000	プレスツール、ツール、プレスツール、6mm ² , 300mm ² , 六角クリンプ, WMクリンプ, インデントクリンプ, トラピースクリンプ, 楕円クリンプ
GTIN (EAN)	4050118468434	
数量	1 ST	

KWPN-M12/-150 90

Weidmüller Interface GmbH & Co. KG

Klingenbergstraße 26

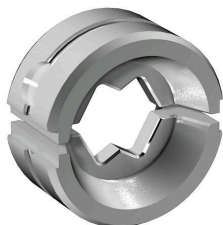
D-32758 Detmold

Germany

www.weidmueller.com

アクセサリ

...管状ケーブルラグ対応



- 交換可能なインサートを備えたケーブルラグ、コネクタ、およびフェール端子対応のクリンプツール
- 油圧サポートのおかげで極めて迅速な処理が可能
 - 最大 300 mm² の大きな処理範囲
 - 270° 回転式クイックアクションクリンプヘッド
 - 圧力センサーによる自動圧力制限および監視
 - クリンププロセスの電子制御およびモニタリング
 - すべてのクリンプサイクルとエラーメッセージを、内蔵メモリに保存しています
 - USB 経由のすべてのサイクルとエラーメッセージの読み取り
 - 充電ステータス表示搭載リチウムイオン充電式バッテリー：18 V、2 Ah

一般注文データ

種別	ES EPG/HPG 60 WM 150	バージョン
注文番号	2469620000	圧着ツールインサート, 150mm ² , WMクリンプ
GTIN (EAN)	4050118483871	
数量	1 ST	

...プレスケーブルラグ対応



- 交換可能なインサートを備えたケーブルラグ、コネクタ、およびフェール端子対応のクリンプツール
- 油圧サポートのおかげで極めて迅速な処理が可能
 - 最大 300 mm² の大きな処理範囲
 - 270° 回転式クイックアクションクリンプヘッド
 - 圧力センサーによる自動圧力制限および監視
 - クリンププロセスの電子制御およびモニタリング
 - すべてのクリンプサイクルとエラーメッセージを、内蔵メモリに保存しています
 - USB 経由のすべてのサイクルとエラーメッセージの読み取り
 - 充電ステータス表示搭載リチウムイオン充電式バッテリー：18 V、2 Ah

一般注文データ

種別	ES EPG/HPG 60 HEX 150	バージョン
注文番号	2505240000	圧着ツールインサート, 150mm ² , 六角クリンプ
GTIN (EAN)	4050118519631	
数量	1 ST	

KWPN-M12/-150 90

Weidmüller Interface GmbH & Co. KG
Klingenbergstraße 26
D-32758 Detmold
Germany

www.weidmueller.com

アクセサリ

ツール



交換可能なインサートを備えたケーブルラグ、コネクタ、およびフェール端子対応のクリンプツール

- 油圧サポートのおかげで極めて迅速な処理が可能
- 最大 400 mm² の大きな処理範囲
- 360° 回転式クイックアクションクリンプヘッド
- 圧力センサーによる自動圧力制限および監視
- APG シリーズの追加機能：
- クリンププロセスの電子制御およびモニタリング
- すべてのクリンプサイクルとエラーメッセージを、内蔵メモリに保存しています
- USB 経由のすべてのサイクルとエラーメッセージの読み取り

一般注文データ

種別	HPG 60	バージョン
注文番号	2453820000	6mm ² , 300mm ² , 六角クリンプ, WMクリンプ, インデントクリンプ, ト
GTIN (EAN)	4050118468427	ラビーズクリンプ, 楕円クリンプ
数量	1 ST	

...管状ケーブルラグ対応 (EN 13600 準拠)



交換可能なインサートを備えたケーブルラグ、コネクタ、およびフェール端子対応のクリンプツール

- 油圧サポートのおかげで極めて迅速な処理が可能
- 最大 400 mm² の大きな処理範囲
- 360° 回転式クイックアクションクリンプヘッド
- 圧力センサーによる自動圧力制限および監視
- APG シリーズの追加機能：
- クリンププロセスの電子制御およびモニタリング
- すべてのクリンプサイクルとエラーメッセージを、内蔵メモリに保存しています
- USB 経由のすべてのサイクルとエラーメッセージの読み取り

一般注文データ

種別	ES APG 80 WM 150	バージョン
注文番号	1502550000	150mm ² , WMクリンプ
GTIN (EAN)	4050118310825	
数量	1 ST	

KWPN-M12/-150 90

Weidmüller Interface GmbH & Co. KG
Klingenbergstraße 26
D-32758 Detmold
Germany

www.weidmueller.com

アクセサリ

プレスケーブルラグ対応 (DIN 46235 準拠)



- 交換可能なインサートを備えたケーブルラグ、コネクタ、およびフェルール端子対応のクリンプツール
- 油圧サポートのおかげで極めて迅速な処理が可能
 - 最大 400 mm² の大きな処理範囲
 - 360° 回転式クイックアクションクリンプヘッド
 - 圧力センサーによる自動圧力制限および監視
 - APG シリーズの追加機能：
 - クリンププロセスの電子制御およびモニタリング
 - すべてのクリンプサイクルとエラーメッセージを、内蔵メモリに保存しています
 - USB 経由のすべてのサイクルとエラーメッセージの読み取り

一般注文データ

種別	ES APG 80 HEX 150	バージョン
注文番号	1502720000	150mm ² , 六角クリンプ
GTIN (EAN)	4050118310900	
数量	1 ST	