

## KWN-M16/-300 90

Weidmüller Interface GmbH &amp; Co. KG

Klingenbergstraße 26

D-32758 Detmold

Germany

www.weidmueller.com



絶縁コネクタを使用することで、長期的に一貫した電気接続部の品質が保証されます。

- 絶縁および非絶縁ケーブルラグおよびコネクタの幅広い範囲に対応
- 現在の市場基準に対応する管型ケーブルラグ (Euroseries)
- DIN 46235に準拠した圧縮ケーブルラグ
- DIN 46234に準拠した板金ケーブルラグ
- DIN 46237に準拠した絶縁リングケーブルラグ
- DIN 46231に準拠した絶縁ピンケーブルラグ

## 一般注文データ

バージョン	ケーブルラグ、終端,300 mm <sup>2</sup> ,300 mm <sup>2</sup> - 300 mm <sup>2</sup>
注文番号	<a href="#">1497310000</a>
種別	KWN-M16/-300 90
GTIN (EAN)	4050118306941
数量	20 items
配送ステータス	この記事は今後ご利用いただけなくなります。
利用可能期限	2026-03-31T00:00:00+02:00

## KWN-M16/-300 90

Weidmüller Interface GmbH & Co. KG  
Klingenbergstraße 26  
D-32758 Detmold  
Germany

www.weidmueller.com

## 技術データ

## 承認

ROHS 適合

## 寸法と重量

正味重量 206.1 g

## 環境製品コンプライアンス

RoHS 対応状況 準拠 (免除なし)  
REACH SVHC 0.1wt%を超えるSVHCは含まれていません

## 技術データ

バージョン Euroシリーズ90°

## コネクタ

導体断面、最大	300 mm <sup>2</sup>	導体断面、最小	300 mm <sup>2</sup>
導体断面	300 mm <sup>2</sup>	絶縁	利用できない
穴	M 16	識別色	なし
軸の内径 (d1)	24 mm	軸の外径 (d3)	30 mm
軸の長さ (a)	41 mm	接続長さ (l)	34 mm
フランジ内径 (d2)	17 mm	刃幅 (b)	43 mm

## 分類

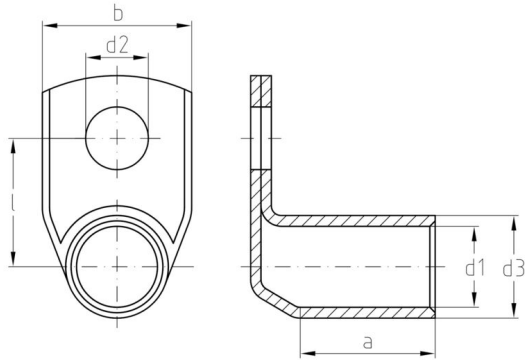
ETIM 8.0	EC001051	ETIM 9.0	EC001051
ETIM 10.0	EC001051	ECLASS 14.0	27-40-02-05
ECLASS 15.0	27-40-02-05		

**KWN-M16/-300 90**

**Weidmüller Interface GmbH & Co. KG**  
Klingenbergstraße 26  
D-32758 Detmold  
Germany

[www.weidmueller.com](http://www.weidmueller.com)

図面



## KWN-M16/-300 90

Weidmüller Interface GmbH & Co. KG  
Klingenbergstraße 26  
D-32758 Detmold  
Germany

www.weidmueller.com

## アクセサリ

## ...管状ケーブルラグ対応 (EN 13600 準拠)



- 交換可能なインサートを備えたケーブルラグ、コネクタ、およびフェール端子対応のクリンプツール
- 油圧サポートのおかげで極めて迅速な処理が可能
  - 最大 400 mm<sup>2</sup> の大きな処理範囲
  - 360° 回転式クイックアクションクリンプヘッド
  - 圧力センサーによる自動圧力制限および監視
  - APG シリーズの追加機能：
  - クリンププロセスの電子制御およびモニタリング
  - すべてのクリンプサイクルとエラーメッセージを、内蔵メモリに保存しています
  - USB 経由のすべてのサイクルとエラーメッセージの読み取り

## 一般注文データ

種別	ES APG 80 WM 300	バージョン	
注文番号	<a href="#">1502590000</a>		300mm <sup>2</sup> , WMクリンプ
GTIN (EAN)	4050118310511		
数量	1 ST		

## プレスケーブルラグ対応 (DIN 46235 準拠)



- 交換可能なインサートを備えたケーブルラグ、コネクタ、およびフェール端子対応のクリンプツール
- 油圧サポートのおかげで極めて迅速な処理が可能
  - 最大 400 mm<sup>2</sup> の大きな処理範囲
  - 360° 回転式クイックアクションクリンプヘッド
  - 圧力センサーによる自動圧力制限および監視
  - APG シリーズの追加機能：
  - クリンププロセスの電子制御およびモニタリング
  - すべてのクリンプサイクルとエラーメッセージを、内蔵メモリに保存しています
  - USB 経由のすべてのサイクルとエラーメッセージの読み取り

## 一般注文データ

種別	ES APG 80 HEX 300	バージョン	
注文番号	<a href="#">1502750000</a>		300mm <sup>2</sup> , 六角クリンプ
GTIN (EAN)	4050118310962		
数量	1 ST		