

## KWN-M16/-95 90

Weidmüller Interface GmbH &amp; Co. KG

Klingenbergstraße 26

D-32758 Detmold

Germany

www.weidmueller.com



絶縁コネクタを使用することで、長期的に一貫した電気接続部の品質が保証されます。

- 絶縁および非絶縁ケーブルラグおよびコネクタの幅広い範囲に対応
- 現在の市場基準に対応する管型ケーブルラグ (Euroseries)
- DIN 46235に準拠した圧縮ケーブルラグ
- DIN 46234に準拠した板金ケーブルラグ
- DIN 46237に準拠した絶縁リングケーブルラグ
- DIN 46231に準拠した絶縁ピンケーブルラグ

## 一般注文データ

バージョン	ケーブルラグ、終端,95 mm <sup>2</sup> ,95 mm <sup>2</sup> - 95 mm <sup>2</sup>
注文番号	<a href="#">1496110000</a>
種別	KWN-M16/-95 90
GTIN (EAN)	4050118305678
数量	25 items

## KWN-M16/-95 90

Weidmüller Interface GmbH & Co. KG  
Klingenbergstraße 26  
D-32758 Detmold  
Germany

www.weidmueller.com

## 技術データ

## 承認

ROHS 適合

## 寸法と重量

正味重量 64.01 g

## 環境製品コンプライアンス

RoHS 対応状況 準拠 (免除なし)  
REACH SVHC 0.1wt%を超えるSVHCは含まれていません

## 技術データ

バージョン Euroシリーズ90°

## コネクタ

導体断面、最大	95 mm <sup>2</sup>	導体断面、最小	95 mm <sup>2</sup>
導体断面	95 mm <sup>2</sup>	絶縁	利用できない
穴	M16	識別色	なし
軸の内径 (d1)	13.5 mm	軸の外径 (d3)	18 mm
軸の長さ (a)	22 mm	接続長さ (l)	27.5 mm
フランジ内径 (d2)	17 mm	刃幅 (b)	28 mm

## 分類

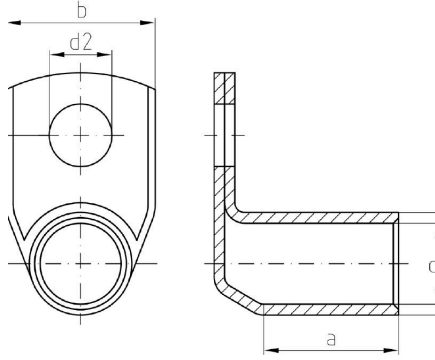
ETIM 8.0	EC001051	ETIM 9.0	EC001051
ETIM 10.0	EC001051	ECLASS 14.0	27-40-02-05
ECLASS 15.0	27-40-02-05		

**KWN-M16/-95 90**

**Weidmüller Interface GmbH & Co. KG**  
Klingenbergstraße 26  
D-32758 Detmold  
Germany

図面

[www.weidmueller.com](http://www.weidmueller.com)



## KWN-M16/-95 90

Weidmüller Interface GmbH &amp; Co. KG

Klingenbergstraße 26

D-32758 Detmold

Germany

www.weidmueller.com

## アクセサリ

## 管状 (EN 13600) およびプレスケーブルラグ (DIN 46235) 対応クリンプツール



チューブラーおよび圧縮ケーブルラグ対応クリンプツール、スイベル式クリンプスター付属。

- 異なる断面積に対応した統合クリンプスター
- プレスケーブルラグ対応六角クリンプツール
- WM - 管状ケーブルラグのクリンプツールから
- 70 mm<sup>2</sup> または 120 mm<sup>2</sup> までの幅広いプロセス範囲

## 一般注文データ

種別	PZ RK 10/120	バージョン
注文番号	<a href="#">1500450000</a>	10mm <sup>2</sup> , 120mm <sup>2</sup> , 六角クリンプ
GTIN (EAN)	4050118309065	
数量	1 ST	

## ツール



交換可能なインサートを備えたケーブルラグ、コネクタ、およびフェルール端子対応のクリンプツール

- 油圧サポートのおかげで極めて迅速な処理が可能
- 最大 300 mm<sup>2</sup> の大きな処理範囲
- 270° 回転式クイックアクションクリンプヘッド
- 圧力センサーによる自動圧力制限および監視
- クリンププロセスの電子制御およびモニタリング
- すべてのクリンプサイクルとエラーメッセージを、内蔵メモリに保存しています
- USB 経由のすべてのサイクルとエラーメッセージの読み取り
- 充電ステータス表示搭載リチウムイオン充電式バッテリー：18 V、2 Ah

## 一般注文データ

種別	EPG 45	バージョン
注文番号	<a href="#">1500830000</a>	プレスツール, 6mm <sup>2</sup> , 150mm <sup>2</sup> , 六角クリンプ, WMクリンプ, インデン
GTIN (EAN)	4050118309317	トクリンプ, トラピースクリンプ, 楕円クリンプ
数量	1 ST	

## ...管状ケーブルラグ対応 (EN 13600 準拠)



交換可能なインサートを備えたケーブルラグ、コネクタ、およびフェルール端子対応のクリンプツール

- 油圧サポートのおかげで極めて迅速な処理が可能
- 最大 300 mm<sup>2</sup> の大きな処理範囲
- 270° 回転式クイックアクションクリンプヘッド
- 圧力センサーによる自動圧力制限および監視
- クリンププロセスの電子制御およびモニタリング
- すべてのクリンプサイクルとエラーメッセージを、内蔵メモリに保存しています
- USB 経由のすべてのサイクルとエラーメッセージの読み取り
- 充電ステータス表示搭載リチウムイオン充電式バッテリー：18 V、2 Ah

## KWN-M16/-95 90

Weidmüller Interface GmbH & Co. KG  
Klingenbergstraße 26  
D-32758 Detmold  
Germany

www.weidmueller.com

## アクセサリ

## 一般注文データ

種別	ES EPG 45 WM 95	バージョン
注文番号	<a href="#">1500890000</a>	95mm <sup>2</sup> , WMクリンプ
GTIN (EAN)	4050118309218	
数量	1 ST	

## プレスケーブルラグ対応 (DIN 46235 準拠)



- 交換可能なインサートを備えたケーブルラグ、コネクタ、およびフェール端子対応のクリンプツール
- 油圧サポートのおかげで極めて迅速な処理が可能
  - 最大 300 mm<sup>2</sup> の大きな処理範囲
  - 270° 回転式クイックアクションクリンプヘッド
  - 圧力センサーによる自動圧力制限および監視
  - クリンププロセスの電子制御およびモニタリング
  - すべてのクリンプサイクルとエラーメッセージを、内蔵メモリに保存しています
  - USB 経由のすべてのサイクルとエラーメッセージの読み取り
  - 充電ステータス表示搭載リチウムイオン充電式バッテリー：18 V、2 Ah

## 一般注文データ

種別	ES EPG 45 HEX 95	バージョン
注文番号	<a href="#">1500980000</a>	95mm <sup>2</sup> , 六角クリンプ
GTIN (EAN)	4050118309348	
数量	1 ST	

## ツール



- 交換可能なインサートを備えたケーブルラグ、コネクタ、およびフェール端子対応のクリンプツール
- 油圧サポートのおかげで極めて迅速な処理が可能
  - 最大 300 mm<sup>2</sup> の大きな処理範囲
  - 270° 回転式クイックアクションクリンプヘッド
  - 圧力センサーによる自動圧力制限および監視
  - クリンププロセスの電子制御およびモニタリング
  - すべてのクリンプサイクルとエラーメッセージを、内蔵メモリに保存しています
  - USB 経由のすべてのサイクルとエラーメッセージの読み取り
  - 充電ステータス表示搭載リチウムイオン充電式バッテリー：18 V、2 Ah

## 一般注文データ

種別	EPG 60	バージョン
注文番号	<a href="#">2453810000</a>	プレスツール、ツール、プレスツール、6mm <sup>2</sup> 、300mm <sup>2</sup> 、六角クリンプ、WMクリンプ、インデントクリンプ、トラピースクリンプ、楕円クリンプ
GTIN (EAN)	4050118468434	
数量	1 ST	

## KWN-M16/-95 90

Weidmüller Interface GmbH &amp; Co. KG

Klingenbergstraße 26

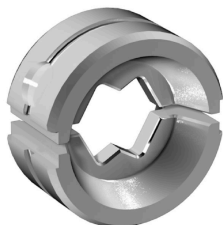
D-32758 Detmold

Germany

www.weidmueller.com

## アクセサリ

## ...管状ケーブルラグ対応

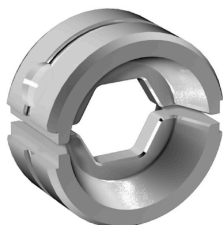


- 交換可能なインサートを備えたケーブルラグ、コネクタ、およびフェール端子対応のクリンプツール
- 油圧サポートのおかげで極めて迅速な処理が可能
  - 最大 300 mm<sup>2</sup> の大きな処理範囲
  - 270° 回転式クイックアクションクリンプヘッド
  - 圧力センサーによる自動圧力制限および監視
  - クリンププロセスの電子制御およびモニタリング
  - すべてのクリンプサイクルとエラーメッセージを、内蔵メモリに保存しています
  - USB 経由のすべてのサイクルとエラーメッセージの読み取り
  - 充電ステータス表示搭載リチウムイオン充電式バッテリー：18 V、2 Ah

## 一般注文データ

種別	ES EPG/HPG 60 WM 95	バージョン
注文番号	<a href="#">2469600000</a>	圧着ツールインサート, 95mm <sup>2</sup> , WMクリンプ
GTIN (EAN)	4050118483895	
数量	1 ST	

## ...プレスケーブルラグ対応



- 交換可能なインサートを備えたケーブルラグ、コネクタ、およびフェール端子対応のクリンプツール
- 油圧サポートのおかげで極めて迅速な処理が可能
  - 最大 300 mm<sup>2</sup> の大きな処理範囲
  - 270° 回転式クイックアクションクリンプヘッド
  - 圧力センサーによる自動圧力制限および監視
  - クリンププロセスの電子制御およびモニタリング
  - すべてのクリンプサイクルとエラーメッセージを、内蔵メモリに保存しています
  - USB 経由のすべてのサイクルとエラーメッセージの読み取り
  - 充電ステータス表示搭載リチウムイオン充電式バッテリー：18 V、2 Ah

## 一般注文データ

種別	ES EPG/HPG 60 HEX 95	バージョン
注文番号	<a href="#">2505220000</a>	圧着ツールインサート, 95mm <sup>2</sup> , 六角クリンプ
GTIN (EAN)	4050118519563	
数量	1 ST	

## KWN-M16/-95 90

Weidmüller Interface GmbH & Co. KG  
Klingenbergstraße 26  
D-32758 Detmold  
Germany

www.weidmueller.com

## アクセサリ

## ツール



交換可能なインサートを備えたケーブルラグ、コネクタ、およびフェール端子対応のクリンプツール

- 油圧サポートのおかげで極めて迅速な処理が可能
- 最大 400 mm<sup>2</sup> の大きな処理範囲
- 360° 回転式クイックアクションクリンプヘッド
- 圧力センサーによる自動圧力制限および監視
- APG シリーズの追加機能：
- クリンププロセスの電子制御およびモニタリング
- すべてのクリンプサイクルとエラーメッセージを、内蔵メモリに保存しています
- USB 経由のすべてのサイクルとエラーメッセージの読み取り

## 一般注文データ

種別	HPG 60	バージョン
注文番号	<a href="#">2453820000</a>	6mm <sup>2</sup> , 300mm <sup>2</sup> , 六角クリンプ, WMクリンプ, インデントクリンプ, ト
GTIN (EAN)	4050118468427	ラビーズクリンプ, 楕円クリンプ
数量	1 ST	

## ...管状ケーブルラグ対応 (EN 13600 準拠)



交換可能なインサートを備えたケーブルラグ、コネクタ、およびフェール端子対応のクリンプツール

- 油圧サポートのおかげで極めて迅速な処理が可能
- 最大 400 mm<sup>2</sup> の大きな処理範囲
- 360° 回転式クイックアクションクリンプヘッド
- 圧力センサーによる自動圧力制限および監視
- APG シリーズの追加機能：
- クリンププロセスの電子制御およびモニタリング
- すべてのクリンプサイクルとエラーメッセージを、内蔵メモリに保存しています
- USB 経由のすべてのサイクルとエラーメッセージの読み取り

## 一般注文データ

種別	ES APG 80 WM 95	バージョン
注文番号	<a href="#">1502530000</a>	95mm <sup>2</sup> , WMクリンプ
GTIN (EAN)	4050118310566	
数量	1 ST	

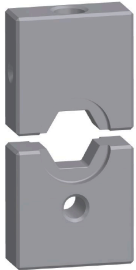
## KWN-M16/-95 90

Weidmüller Interface GmbH & Co. KG  
Klingenbergstraße 26  
D-32758 Detmold  
Germany

www.weidmueller.com

## アクセサリ

## プレスケーブルラグ対応 (DIN 46235 準拠)



- 交換可能なインサートを備えたケーブルラグ、コネクタ、およびフェール端子対応のクリンプツール
- 油圧サポートのおかげで極めて迅速な処理が可能
  - 最大 400 mm<sup>2</sup> の大きな処理範囲
  - 360° 回転式クイックアクションクリンプヘッド
  - 圧力センサーによる自動圧力制限および監視
  - APG シリーズの追加機能：
  - クリンププロセスの電子制御およびモニタリング
  - すべてのクリンプサイクルとエラーメッセージを、内蔵メモリに保存しています
  - USB 経由のすべてのサイクルとエラーメッセージの読み取り

## 一般注文データ

種別	ES APG 80 HEX 95	バージョン
注文番号	<a href="#">1502690000</a>	95mm <sup>2</sup> , 六角クリンプ
GTIN (EAN)	4050118310610	
数量	1 ST	