

KWN-M8/-70 90

Weidmüller Interface GmbH & Co. KG

Klingenbergstraße 26

D-32758 Detmold

Germany

www.weidmueller.com



絶縁コネクタを使用することで、長期的に一貫した電気接続部の品質が保証されます。

- 絶縁および非絶縁ケーブルラグおよびコネクタの幅広い範囲に対応
- 現在の市場基準に対応する管型ケーブルラグ (Euroseries)
- DIN 46235に準拠した圧縮ケーブルラグ
- DIN 46234に準拠した板金ケーブルラグ
- DIN 46237に準拠した絶縁リングケーブルラグ
- DIN 46231に準拠した絶縁ピンケーブルラグ

一般注文データ

バージョン	ケーブルラグ、終端,70 mm ² ,70 mm ² - 70 mm ²
注文番号	1496020000
種別	KWN-M8/-70 90
GTIN (EAN)	4050118305180
数量	25 items

技術データ

承認

ROHS 適合

寸法と重量

正味重量 48.4 g

環境製品コンプライアンス

RoHS 対応状況 準拠(免除なし)
REACH SVHC 0.1wt%を超えるSVHCは含まれていません

技術データ

バージョン Euroシリーズ90°

コネクタ

導体断面、最大	70 mm ²	導体断面、最小	70 mm ²
導体断面	70 mm ²	絶縁	利用できない
穴	M8	識別色	なし
軸の内径 (d1)	12 mm	軸の外径 (d3)	16.5 mm
軸の長さ (a)	20 mm	接続長さ (l)	20.8 mm
フランジ内径 (d2)	8.4 mm	刃幅 (b)	24 mm

分類

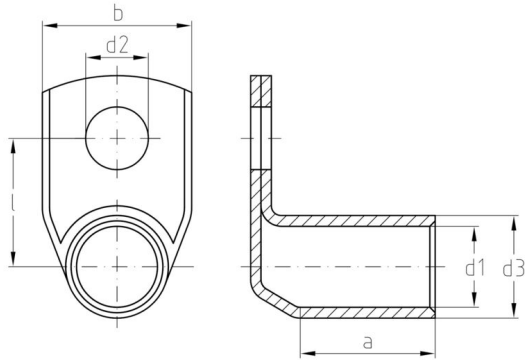
ETIM 8.0	EC001051	ETIM 9.0	EC001051
ETIM 10.0	EC001051	ECLASS 14.0	27-40-02-05
ECLASS 15.0	27-40-02-05		

KWN-M8/-70 90

Weidmüller Interface GmbH & Co. KG
Klingenbergstraße 26
D-32758 Detmold
Germany

www.weidmueller.com

図面



KWN-M8/-70 90

Weidmüller Interface GmbH & Co. KG

Klingenbergstraße 26

D-32758 Detmold

Germany

www.weidmueller.com

アクセサリ

管状 (EN 13600) およびプレスケーブルラグ (DIN 46235) 対応クリンプツール



チューブラーおよび圧縮ケーブルラグ対応クリンプツール、スイベル式クリンプスター付属。

- 異なる断面積に対応した統合クリンプスター
- プレスケーブルラグ対応六角クリンプツール
- WM - 管状ケーブルラグのクリンプツールから
- 70 mm² または 120 mm² までの幅広いプロセス範囲

一般注文データ

種別	PZ RK 6/70	バージョン
注文番号	1500440000	6mm ² , 70mm ² , 六角クリンプ
GTIN (EAN)	4050118309058	
数量	1 ST	
種別	PZ RK 10/120	バージョン
注文番号	1500450000	10mm ² , 120mm ² , 六角クリンプ
GTIN (EAN)	4050118309065	
数量	1 ST	

ツール



交換可能なインサートを備えたケーブルラグ、コネクタ、およびフェール端子対応のクリンプツール

- 油圧サポートのおかげで極めて迅速な処理が可能
- 最大 300 mm² の大きな処理範囲
- 270° 回転式クイックアクションクリンプヘッド
- 圧力センサーによる自動圧力制限および監視
- クリンププロセスの電子制御およびモニタリング
- すべてのクリンプサイクルとエラーメッセージを、内蔵メモリに保存しています
- USB 経由のすべてのサイクルとエラーメッセージの読み取り
- 充電ステータス表示搭載リチウムイオン充電式バッテリー：18 V、2 Ah

一般注文データ

種別	EPG 45	バージョン
注文番号	1500830000	プレスツール, 6mm ² , 150mm ² , 六角クリンプ, WMクリンプ, インデン
GTIN (EAN)	4050118309317	トクリンプ, トラピースクリンプ, 楕円クリンプ
数量	1 ST	

KWN-M8/-70 90

Weidmüller Interface GmbH & Co. KG

Klingenbergstraße 26

D-32758 Detmold

Germany

www.weidmueller.com

アクセサリ

...管状ケーブルラグ対応 (EN 13600 準拠)



- 交換可能なインサートを備えたケーブルラグ、コネクタ、およびフェール端子対応のクリンプツール
- 油圧サポートのおかげで極めて迅速な処理が可能
 - 最大 300 mm² の大きな処理範囲
 - 270° 回転式クイックアクションクリンプヘッド
 - 圧力センサーによる自動圧力制限および監視
 - クリンププロセスの電子制御およびモニタリング
 - すべてのクリンプサイクルとエラーメッセージを、内蔵メモリに保存しています
 - USB 経由のすべてのサイクルとエラーメッセージの読み取り
 - 充電ステータス表示搭載リチウムイオン充電式バッテリー：18 V、2 Ah

一般注文データ

種別	ES EPG 45 WM 10/70	バージョン
注文番号	1500870000	70mm ² , WMクリンプ
GTIN (EAN)	4050118309256	
数量	1 ST	

プレスケーブルラグ対応 (DIN 46235 準拠)



- 交換可能なインサートを備えたケーブルラグ、コネクタ、およびフェール端子対応のクリンプツール
- 油圧サポートのおかげで極めて迅速な処理が可能
 - 最大 300 mm² の大きな処理範囲
 - 270° 回転式クイックアクションクリンプヘッド
 - 圧力センサーによる自動圧力制限および監視
 - クリンププロセスの電子制御およびモニタリング
 - すべてのクリンプサイクルとエラーメッセージを、内蔵メモリに保存しています
 - USB 経由のすべてのサイクルとエラーメッセージの読み取り
 - 充電ステータス表示搭載リチウムイオン充電式バッテリー：18 V、2 Ah

一般注文データ

種別	ES EPG 45 HEX 10/70	バージョン
注文番号	1500940000	70mm ² , 六角クリンプ
GTIN (EAN)	4050118309522	
数量	1 ST	

KWN-M8/-70 90

Weidmüller Interface GmbH & Co. KG
Klingenbergstraße 26
D-32758 Detmold
Germany

www.weidmueller.com

アクセサリ

ツール

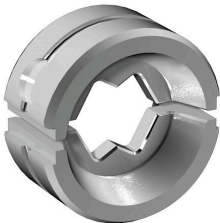


- 交換可能なインサートを備えたケーブルラグ、コネクタ、およびフェルール端子対応のクリンプツール
- 油圧サポートのおかげで極めて迅速な処理が可能
 - 最大 300 mm² の大きな処理範囲
 - 270° 回転式クイックアクションクリンプヘッド
 - 圧力センサーによる自動圧力制限および監視
 - クリンププロセスの電子制御およびモニタリング
 - すべてのクリンプサイクルとエラーメッセージを、内蔵メモリに保存しています
 - USB 経由のすべてのサイクルとエラーメッセージの読み取り
 - 充電ステータス表示搭載リチウムイオン充電式バッテリー：18 V、2 Ah

一般注文データ

種別	EPG 60	バージョン
注文番号	2453810000	プレスツール, ツール, プレスツール, 6mm ² , 300mm ² , 六角クリンプ,
GTIN (EAN)	4050118468434	WMクリンプ, インデントクリンプ, トラピースクリンプ, 楕円クリンプ
数量	1 ST	

...管状ケーブルラグ対応



- 交換可能なインサートを備えたケーブルラグ、コネクタ、およびフェルール端子対応のクリンプツール
- 油圧サポートのおかげで極めて迅速な処理が可能
 - 最大 300 mm² の大きな処理範囲
 - 270° 回転式クイックアクションクリンプヘッド
 - 圧力センサーによる自動圧力制限および監視
 - クリンププロセスの電子制御およびモニタリング
 - すべてのクリンプサイクルとエラーメッセージを、内蔵メモリに保存しています
 - USB 経由のすべてのサイクルとエラーメッセージの読み取り
 - 充電ステータス表示搭載リチウムイオン充電式バッテリー：18 V、2 Ah

一般注文データ

種別	ES EPG/HPG 60 WM 70	バージョン
注文番号	2469590000	圧着ツールインサート, 70mm ² , WMクリンプ
GTIN (EAN)	4050118483857	
数量	1 ST	

KWN-M8/-70 90

Weidmüller Interface GmbH & Co. KG
Klingenbergstraße 26
D-32758 Detmold
Germany

www.weidmueller.com

アクセサリ

...プレスケーブルラグ対応



- 交換可能なインサートを備えたケーブルラグ、コネクタ、およびフェルール端子対応のクリンプツール
- 油圧サポートのおかげで極めて迅速な処理が可能
 - 最大 300 mm² の大きな処理範囲
 - 270° 回転式クイックアクションクリンプヘッド
 - 圧力センサーによる自動圧力制限および監視
 - クリンププロセスの電子制御およびモニタリング
 - すべてのクリンプサイクルとエラーメッセージを、内蔵メモリに保存しています
 - USB 経由のすべてのサイクルとエラーメッセージの読み取り
 - 充電ステータス表示搭載リチウムイオン充電式バッテリー：18 V、2 Ah

一般注文データ

種別	ES EPG/HPG 60 HEX 70	バージョン
注文番号	2505210000	圧着ツールインサート, 70mm ² , 六角クリンプ
GTIN (EAN)	4050118519594	
数量	1 ST	

ツール



- 交換可能なインサートを備えたケーブルラグ、コネクタ、およびフェルール端子対応のクリンプツール
- 油圧サポートのおかげで極めて迅速な処理が可能
 - 最大 400 mm² の大きな処理範囲
 - 360° 回転式クイックアクションクリンプヘッド
 - 圧力センサーによる自動圧力制限および監視
 - APG シリーズの追加機能：
 - クリンププロセスの電子制御およびモニタリング
 - すべてのクリンプサイクルとエラーメッセージを、内蔵メモリに保存しています
 - USB 経由のすべてのサイクルとエラーメッセージの読み取り

一般注文データ

種別	HPG 60	バージョン
注文番号	2453820000	6mm ² , 300mm ² , 六角クリンプ, WMクリンプ, インデントクリンプ, トラピースクリンプ, 楕円クリンプ
GTIN (EAN)	4050118468427	
数量	1 ST	

KWN-M8/-70 90

Weidmüller Interface GmbH & Co. KG

Klingenbergstraße 26

D-32758 Detmold

Germany

www.weidmueller.com

アクセサリ

...管状ケーブルラグ対応 (EN 13600 準拠)



- 交換可能なインサートを備えたケーブルラグ、コネクタ、およびフェール端子対応のクリンプツール
- 油圧サポートのおかげで極めて迅速な処理が可能
 - 最大 400 mm² の大きな処理範囲
 - 360° 回転式クイックアクションクリンプヘッド
 - 圧力センサーによる自動圧力制限および監視
 - APG シリーズの追加機能：
 - クリンププロセスの電子制御およびモニタリング
 - すべてのクリンプサイクルとエラーメッセージを、内蔵メモリに保存しています
 - USB 経由のすべてのサイクルとエラーメッセージの読み取り

一般注文データ

種別	ES APG 80 WM 70	バージョン
注文番号	1502520000	70mm ² , WMクリンプ
GTIN (EAN)	4050118310580	
数量	1 ST	

プレスケーブルラグ対応 (DIN 46235 準拠)



- 交換可能なインサートを備えたケーブルラグ、コネクタ、およびフェール端子対応のクリンプツール
- 油圧サポートのおかげで極めて迅速な処理が可能
 - 最大 400 mm² の大きな処理範囲
 - 360° 回転式クイックアクションクリンプヘッド
 - 圧力センサーによる自動圧力制限および監視
 - APG シリーズの追加機能：
 - クリンププロセスの電子制御およびモニタリング
 - すべてのクリンプサイクルとエラーメッセージを、内蔵メモリに保存しています
 - USB 経由のすべてのサイクルとエラーメッセージの読み取り

一般注文データ

種別	ES APG 80 HEX 70	バージョン
注文番号	1502680000	70mm ² , 六角クリンプ
GTIN (EAN)	4050118310641	
数量	1 ST	