

KWN-M6/-1,5 90

Weidmüller Interface GmbH & Co. KG

Klingenbergstraße 26

D-32758 Detmold

Germany

www.weidmueller.com



絶縁コネクタを使用することで、長期的に一貫した電気接続部の品質が保証されます。

- 絶縁および非絶縁ケーブルラグおよびコネクタの幅広い範囲に対応
- 現在の市場基準に対応する管型ケーブルラグ (Euroseries)
- DIN 46235に準拠した圧縮ケーブルラグ
- DIN 46234に準拠した板金ケーブルラグ
- DIN 46237に準拠した絶縁リングケーブルラグ
- DIN 46231に準拠した絶縁ピンケーブルラグ

一般注文データ

バージョン	ケーブルラグ、終端, 1.5 mm ² , 1 mm ² - 1.5 mm ²
注文番号	1495240000
種別	KWN-M6/-1,5 90
GTIN (EAN)	4050118304862
数量	100 items

技術データ

承認

ROHS 適合

寸法と重量

正味重量 0 g

環境製品コンプライアンス

RoHS 対応状況 準拠(免除なし)
REACH SVHC 0.1wt%を超えるSVHCは含まれていません

技術データ

バージョン Euroシリーズ90°

コネクタ

導体断面、最大	1.5 mm ²	導体断面、最小	1 mm ²
導体断面	1.5 mm ²	絶縁	利用できない
穴	M 6	識別色	なし
軸の内径 (d1)	1.9 mm	軸の外径 (d3)	3.9 mm
軸の長さ (a)	5 mm	接続長さ (l)	12 mm
フランジ内径 (d2)	6.4 mm	刃幅 (b)	11 mm

分類

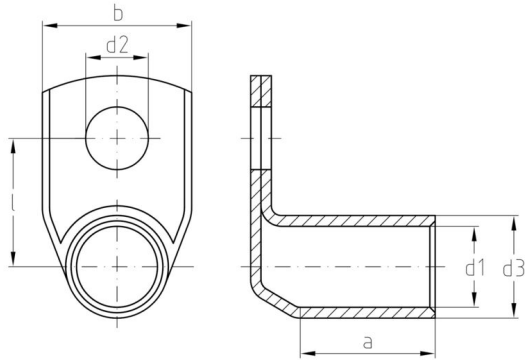
ETIM 8.0	EC001051	ETIM 9.0	EC001051
ETIM 10.0	EC001051	ECLASS 14.0	27-40-02-05
ECLASS 15.0	27-40-02-05		

KWN-M6/-1,5 90

Weidmüller Interface GmbH & Co. KG
Klingenbergstraße 26
D-32758 Detmold
Germany

www.weidmueller.com

図面



Crimping tools



- 非絶縁コネクタ対応クリンプツール
ロールケーブルラグ、チューブラーケーブルラグ、ターミナルピン、平行コネクタ、シリアルコネクタ
- ラチェットは精密なクリンプを保証します
 - 操作が不正確な場合のオプション許可

一般注文データ

種別	HTN 21	バージョン
注文番号	9014610000	プレスツール, 接点对応圧着ツール, 0.5mm ² , 6mm ² , インデントクリ
GTIN (EAN)	4008190152734	ンプ
数量	1 ST	