

KQNG-M4/-6

Weidmüller Interface GmbH & Co. KG

Klingenbergstraße 26

D-32758 Detmold

Germany

www.weidmueller.com



絶縁コネクタを使用することで、長期的に一貫した電気接続部の品質が保証されます。

- 絶縁および非絶縁ケーブルラグおよびコネクタの幅広い範囲に対応
- 現在の市場基準に対応する管型ケーブルラグ (Euroseries)
- DIN 46235に準拠した圧縮ケーブルラグ
- DIN 46234に準拠した板金ケーブルラグ
- DIN 46237に準拠した絶縁リングケーブルラグ
- DIN 46231に準拠した絶縁ピンケーブルラグ

一般注文データ

バージョン	ケーブルラグ、終端,4 mm ² ,6 mm ²
注文番号	1493660000
種別	KQNG-M4/-6
GTIN (EAN)	4050118303339
数量	100 items
配送ステータス	この記事は今後ご利用いただけなくなります。
利用可能期限	2026-03-31T00:00:00+02:00

KQNG-M4/-6

Weidmüller Interface GmbH & Co. KG
Klingenbergstraße 26
D-32758 Detmold
Germany

www.weidmueller.com

技術データ

承認

ROHS 適合

寸法と重量

正味重量 1.39 g

環境製品コンプライアンス

RoHS 対応状況 準拠 (免除なし)
REACH SVHC 0.1wt%を超えるSVHCは含まれていません

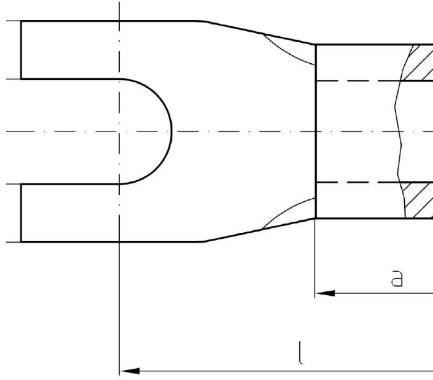
コネクタ

導体断面、最大	6 mm ²	導体断面	4 mm ²
絶縁	利用できない	穴	C 4
軸の内径 (d1)	3.6 mm	軸の外径 (d3)	8 mm
軸の長さ (a)	6 mm	接続長さ (l)	14 mm
フランジ内径 (d2)	4.3 mm		

分類

ETIM 8.0	EC001059	ETIM 9.0	EC001059
ETIM 10.0	EC001059	ECLASS 14.0	27-40-02-92
ECLASS 15.0	27-40-02-92		

図面



KQNG-M4/-6

Weidmüller Interface GmbH & Co. KG
Klingenbergstraße 26
D-32758 Detmold
Germany

アクセサリ

www.weidmueller.com

Crimping tools



非絶縁コネクタ対応クリンプツール
ロールケーブルラグ、チューブラーケーブルラグ、ターミナルピン、平行コネクタ、シリアルコネクタ

- ラチェットは精密なクリンプを保証します
- 操作が不正確な場合のオプション許可

一般注文データ

種別	HTN 21	バージョン
注文番号	9014610000	プレスツール, 接点対応圧着ツール, 0.5mm ² , 6mm ² , インデントクリ
GTIN (EAN)	4008190152734	ンプ
数量	1 ST	

ツール



交換可能なインサートを備えたケーブルラグ、コネクタ、およびフェルール端子対応のクリンプツール

- 油圧サポートのおかげで極めて迅速な処理が可能
- 最大 300 mm² の大きな処理範囲
- 270° 回転式クイックアクションクリンプヘッド
- 圧力センサーによる自動圧力制限および監視
- クリンププロセスの電子制御およびモニタリング
- すべてのクリンプサイクルとエラーメッセージを、内蔵メモリに保存しています
- USB 経由のすべてのサイクルとエラーメッセージの読み取り
- 充電ステータス表示搭載リチウムイオン充電式バッテリー：18 V、2 Ah

一般注文データ

種別	EPG 45	バージョン
注文番号	1500830000	プレスツール, 6mm ² , 150mm ² , 六角クリンプ, WMクリンプ, インデントクリンプ, トラピースクリンプ, 楕円クリンプ
GTIN (EAN)	4050118309317	
数量	1 ST	
種別	EPG 60	バージョン
注文番号	2453810000	プレスツール, ツール, プレスツール, 6mm ² , 300mm ² , 六角クリンプ, WMクリンプ, インデントクリンプ, トラピースクリンプ, 楕円クリンプ
GTIN (EAN)	4050118468434	
数量	1 ST	
種別	HPG 60	バージョン
注文番号	2453820000	6mm ² , 300mm ² , 六角クリンプ, WMクリンプ, インデントクリンプ, トラピースクリンプ, 楕円クリンプ
GTIN (EAN)	4050118468427	
数量	1 ST	