

## KSN/-95

Weidmüller Interface GmbH &amp; Co. KG

Klingenbergstraße 26

D-32758 Detmold

Germany

www.weidmueller.com



絶縁コネクタを使用することで、長期的に一貫した電気接続部の品質が保証されます。

- 絶縁および非絶縁ケーブルラグおよびコネクタの幅広い範囲に対応
- 現在の市場基準に対応する管型ケーブルラグ (Euroseries)
- DIN 46235に準拠した圧縮ケーブルラグ
- DIN 46234に準拠した板金ケーブルラグ
- DIN 46237に準拠した絶縁リングケーブルラグ
- DIN 46231に準拠した絶縁ピンケーブルラグ

## 一般注文データ

バージョン	ケーブルラグ、終端,95 mm <sup>2</sup> ,95 mm <sup>2</sup>
注文番号	<a href="#">1492840000</a>
種別	KSN/-95
GTIN (EAN)	4050118302790
数量	25 items
配送ステータス	この記事は今後ご利用いただけなくなります。
利用可能期限	2026-03-31T00:00:00+02:00

## KSN/-95

Weidmüller Interface GmbH & Co. KG  
Klingenbergstraße 26  
D-32758 Detmold  
Germany

www.weidmueller.com

## 技術データ

## 承認

ROHS 適合

## 寸法と重量

正味重量 42 g

## 環境製品コンプライアンス

RoHS 対応状況 準拠 (免除なし)  
REACH SVHC 0.1wt%を超えるSVHCは含まれていません

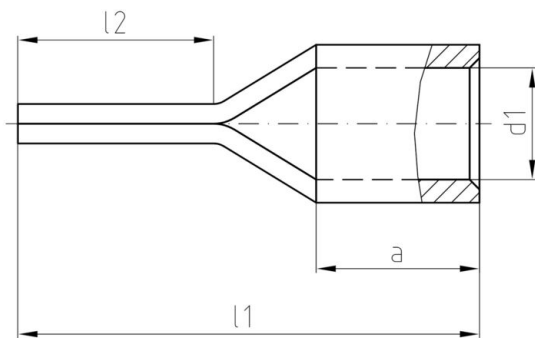
## コネクタ

導体断面、最大	95 mm <sup>2</sup>	導体断面	95 mm <sup>2</sup>
絶縁	利用できない	ピン / プラグ寸法	5,1 x 12,3 mm
長さ1 (I1)	55.5 mm	軸の内径 (d1)	13.5 mm
長さ2 (I2)	22 mm	軸の長さ (a)	24 mm

## 分類

ETIM 8.0	EC001059	ETIM 9.0	EC001059
ETIM 10.0	EC001059	ECLASS 14.0	27-40-02-92
ECLASS 15.0	27-40-02-92		

図面



## KSN/-95

Weidmüller Interface GmbH &amp; Co. KG

Klingenbergstraße 26

D-32758 Detmold

Germany

www.weidmueller.com

## アクセサリ

## ツール



- 交換可能なインサートを備えたケーブルラグ、コネクタ、およびフェルール端子対応のクリンプツール
- 油圧サポートのおかげで極めて迅速な処理が可能
  - 最大 300 mm<sup>2</sup> の大きな処理範囲
  - 270° 回転式クイックアクションクリンプヘッド
  - 圧力センサーによる自動圧力制限および監視
  - クリンププロセスの電子制御およびモニタリング
  - すべてのクリンプサイクルとエラーメッセージを、内蔵メモリに保存しています
  - USB 経由のすべてのサイクルとエラーメッセージの読み取り
  - 充電ステータス表示搭載リチウムイオン充電式バッテリー：18 V、2 Ah

## 一般注文データ

種別	EPG 60	バージョン
注文番号	<a href="#">2453810000</a>	プレスツール, ツール, プレスツール, 6mm <sup>2</sup> , 300mm <sup>2</sup> , 六角クリンプ,
GTIN (EAN)	4050118468434	WMクリンプ, インデントクリンプ, トラピースクリンプ, 楕円クリンプ
数量	1 ST	

## ...管状ケーブルラグ対応



- 交換可能なインサートを備えたケーブルラグ、コネクタ、およびフェルール端子対応のクリンプツール
- 油圧サポートのおかげで極めて迅速な処理が可能
  - 最大 300 mm<sup>2</sup> の大きな処理範囲
  - 270° 回転式クイックアクションクリンプヘッド
  - 圧力センサーによる自動圧力制限および監視
  - クリンププロセスの電子制御およびモニタリング
  - すべてのクリンプサイクルとエラーメッセージを、内蔵メモリに保存しています
  - USB 経由のすべてのサイクルとエラーメッセージの読み取り
  - 充電ステータス表示搭載リチウムイオン充電式バッテリー：18 V、2 Ah

## 一般注文データ

種別	ES EPG/HPG 60 WM 95	バージョン
注文番号	<a href="#">2469600000</a>	圧着ツールインサート, 95mm <sup>2</sup> , WMクリンプ
GTIN (EAN)	4050118483895	
数量	1 ST	

## KSN/-95

Weidmüller Interface GmbH &amp; Co. KG

Klingenbergstraße 26

D-32758 Detmold

Germany

www.weidmueller.com

## アクセサリ

## ...プレスケーブルラグ対応



交換可能なインサートを備えたケーブルラグ、コネクタ、およびフェルール端子対応のクリンプツール

- 油圧サポートのおかげで極めて迅速な処理が可能
- 最大 300 mm<sup>2</sup> の大きな処理範囲
- 270° 回転式クイックアクションクリンプヘッド
- 圧力センサーによる自動圧力制限および監視
- クリンププロセスの電子制御およびモニタリング
- すべてのクリンプサイクルとエラーメッセージを、内蔵メモリに保存しています
- USB 経由のすべてのサイクルとエラーメッセージの読み取り
- 充電ステータス表示搭載リチウムイオン充電式バッテリー：18 V、2 Ah

## 一般注文データ

種別	ES EPG/HPG 60 HEX 95	バージョン
注文番号	<a href="#">2505220000</a>	圧着ツールインサート, 95mm <sup>2</sup> , 六角クリンプ
GTIN (EAN)	4050118519563	
数量	1 ST	

## ツール



交換可能なインサートを備えたケーブルラグ、コネクタ、およびフェルール端子対応のクリンプツール

- 油圧サポートのおかげで極めて迅速な処理が可能
- 最大 400 mm<sup>2</sup> の大きな処理範囲
- 360° 回転式クイックアクションクリンプヘッド
- 圧力センサーによる自動圧力制限および監視
- APG シリーズの追加機能：
- クリンププロセスの電子制御およびモニタリング
- すべてのクリンプサイクルとエラーメッセージを、内蔵メモリに保存しています
- USB 経由のすべてのサイクルとエラーメッセージの読み取り

## 一般注文データ

種別	HPG 60	バージョン
注文番号	<a href="#">2453820000</a>	6mm <sup>2</sup> , 300mm <sup>2</sup> , 六角クリンプ, WMクリンプ, インデントクリンプ, トラピースクリンプ, 楕円クリンプ
GTIN (EAN)	4050118468427	
数量	1 ST	

## KSN/-95

Weidmüller Interface GmbH &amp; Co. KG

Klingenbergstraße 26

D-32758 Detmold

Germany

www.weidmueller.com

## アクセサリ

## ...管状ケーブルラグ対応 (EN 13600 準拠)



- 交換可能なインサートを備えたケーブルラグ、コネクタ、およびフェール端子対応のクリンプツール
- 油圧サポートのおかげで極めて迅速な処理が可能
  - 最大 400 mm<sup>2</sup> の大きな処理範囲
  - 360° 回転式クイックアクションクリンプヘッド
  - 圧力センサーによる自動圧力制限および監視
  - APG シリーズの追加機能：
  - クリンププロセスの電子制御およびモニタリング
  - すべてのクリンプサイクルとエラーメッセージを、内蔵メモリに保存しています
  - USB 経由のすべてのサイクルとエラーメッセージの読み取り

## 一般注文データ

種別	ES APG 80 WM 95	バージョン
注文番号	<a href="#">1502530000</a>	95mm <sup>2</sup> , WMクリンプ
GTIN (EAN)	4050118310566	
数量	1 ST	

## プレスケーブルラグ対応 (DIN 46235 準拠)



- 交換可能なインサートを備えたケーブルラグ、コネクタ、およびフェール端子対応のクリンプツール
- 油圧サポートのおかげで極めて迅速な処理が可能
  - 最大 400 mm<sup>2</sup> の大きな処理範囲
  - 360° 回転式クイックアクションクリンプヘッド
  - 圧力センサーによる自動圧力制限および監視
  - APG シリーズの追加機能：
  - クリンププロセスの電子制御およびモニタリング
  - すべてのクリンプサイクルとエラーメッセージを、内蔵メモリに保存しています
  - USB 経由のすべてのサイクルとエラーメッセージの読み取り

## 一般注文データ

種別	ES APG 80 HEX 95	バージョン
注文番号	<a href="#">1502690000</a>	95mm <sup>2</sup> , 六角クリンプ
GTIN (EAN)	4050118310610	
数量	1 ST	