

KSN/0,1-0,5

Weidmüller Interface GmbH & Co. KG

Klingenbergstraße 26

D-32758 Detmold

Germany

www.weidmueller.com



絶縁コネクタを使用することで、長期的に一貫した電気接続部の品質が保証されます。

- 絶縁および非絶縁ケーブルラグおよびコネクタの幅広い範囲に対応
- 現在の市場基準に対応する管型ケーブルラグ (Euroseries)
- DIN 46235に準拠した圧縮ケーブルラグ
- DIN 46234に準拠した板金ケーブルラグ
- DIN 46237に準拠した絶縁リングケーブルラグ
- DIN 46231に準拠した絶縁ピンケーブルラグ

一般注文データ

バージョン	ケーブルラグ、終端,0.1 mm ² - 0.5 mm ²
注文番号	1492720000
種別	KSN/0,1-0,5
GTIN (EAN)	4050118302653
数量	100 items
配送ステータス	この記事は今後ご利用いただけなくなります。
利用可能期限	2026-03-31T00:00:00+02:00

承認

ROHS 適合

寸法と重量

正味重量 0.2 g

環境製品コンプライアンス

RoHS 対応状況 準拠 (免除なし)

REACH SVHC 0.1wt%を超えるSVHCは含まれていません

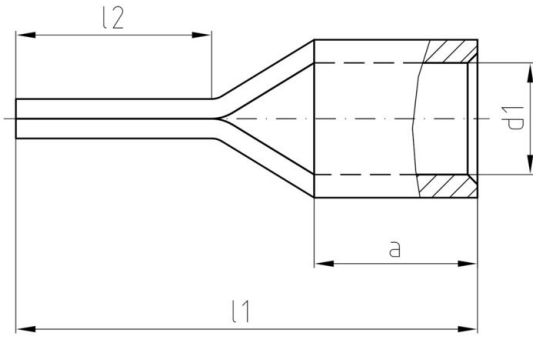
コネクタ

導体断面、最大	0.5 mm ²	導体断面、最小	0.1 mm ²
絶縁	利用できない	ピン / プラグ寸法	1,2 mm
長さ1 (I1)	14 mm	軸の内径 (d1)	1 mm
長さ2 (I2)	9 mm	軸の長さ (a)	4 mm

分類

ETIM 8.0	EC001059	ETIM 9.0	EC001059
ETIM 10.0	EC001059	ECLASS 14.0	27-40-02-92
ECLASS 15.0	27-40-02-92		

図面



Crimping tools



- 非絶縁コネクタ対応クリンプツール
ロールケーブルラグ、チューブラーケーブルラグ、ターミナルピン、パラレルコネクタ、シリアルコネクタ
- ラチェットは精密なクリンプを保証します
 - 操作が不正確な場合のオプション許可

一般注文データ

種別	HTN 21	バージョン
注文番号	9014610000	プレスツール, 接点对応圧着ツール, 0.5mm ² , 6mm ² , インデントクリ
GTIN (EAN)	4008190152734	ンプ
数量	1 ST	