

## CMA-31-500-5A-5VA-0,5

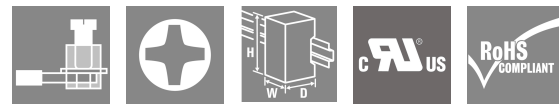
Weidmüller Interface GmbH &amp; Co. KG

Klingenbergstraße 26

D-32758 Detmold

Germany

www.weidmueller.com



## プラグオン変流器

プラグオン変流器は、最大 5000 A までの高電流を測定して処理する必要があるあらゆる場所で使用されます。当社のプラグオン変流器は、1 A または 5 A の供給二次電流です。ワイドミューラーは、最大 600 A の電流を最大 333 mV の電圧に変換するコンパクトな低電力変流器も提供しています。

## 一般注文データ

バージョン	一次電流: 500 A, 二次電流、最大: 5 A, ロード: 5 VA, 公差等級: 0,5, 閉変流器
注文番号	<a href="#">1482070000</a>
種別	CMA-31-500-5A-5VA-0,5
GTIN (EAN)	4050118291100
数量	1 items
メーカー	MBS AG

## CMA-31-500-5A-5VA-0,5

Weidmüller Interface GmbH & Co. KG  
Klingenbergstraße 26  
D-32758 Detmold  
Germany

www.weidmueller.com

## 技術データ

## 承認

ROHS 適合

## 寸法と重量

深さ	52 mm	奥行き (インチ)	2.0472 inch
高さ	80.9 mm	高さ (インチ)	3.185 inch
幅	60 mm	幅 (インチ)	2.3622 inch
正味重量	245 g		

## 温度

保管温度 -25 °C...70 °C 動作温度 -5 °C...50 °C

## 環境製品コンプライアンス

RoHS 対応状況 準拠 (免除なし)  
REACH SVHC 0.1wt%を超えるSVHCは含まれていません

## 技術プロパティ

保護度合い IP20 絶縁クラス E  
定格熱持続電流 Iサーマル 1.2 x I定格 公称周波数 50 Hz

## 通電導体の寸法

導体種別 絶縁導線のみ 丸型コネクタ 25.70 mm  
レール 20 x 20 mm, 25 x 12 mm, 30 x 10 mm 設置場所 屋内使用

## 電気属性

公差等級 0,5 二次電流 0...5 A  
ロード 5 VA 一次電流 500 A

## 絶縁協調

標準 IEC 61869-1: 2007, IEC 61869-2: 2012 公差等級 0,5

## 分類

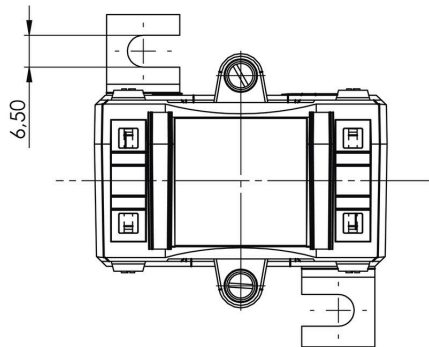
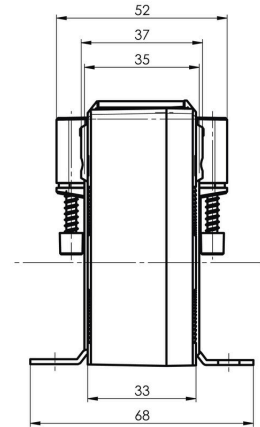
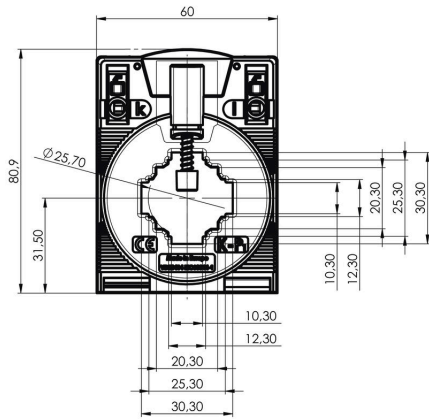
ETIM 8.0 EC002048 ETIM 9.0 EC002048  
ETIM 10.0 EC002048 ECLASS 14.0 27-21-09-02  
ECLASS 15.0 27-21-09-02

CMA-31-500-5A-5VA-0,5

Weidmüller Interface GmbH & Co. KG  
Klingenbergstraße 26  
D-32758 Detmold  
Germany

図面

[www.weidmueller.com](http://www.weidmueller.com)



## プラグオン式変流器 - ValueLine



## プラグオン変流器

プラグオン変流器は、最大 5000 A までの高電流を測定して処理する必要があるあらゆる場所で使用されます。当社のプラグオン変流器は、1 A または 5 A の供給二次電流です。ワイドミューラーは、最大 600 A の電流を最大 333 mV の電圧に変換するコンパクトな低電力変流器も提供しています。

## 一般注文データ

種別	CMA-31-41-SNAP-ON	バージョン
注文番号	<a href="#">2723380000</a>	
GTIN (EAN)	4050118810622	
数量	1 ST	