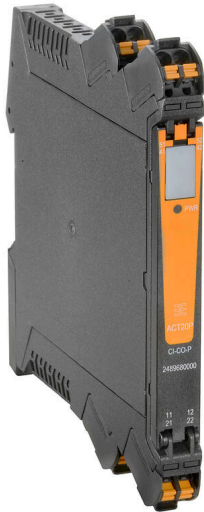


ACT20P-PRO DCDC II-P

Weidmüller Interface GmbH & Co. KG
Klingenbergstraße 26
D-32758 Detmold
Germany

www.weidmueller.com

図に類似



- ACT20P : 細線仕様ソリューション
- 精密で高性能なシグナルコンバータ
 - 取り扱いが容易な解除レバー

一般注文データ

バージョン	アナログ遮断増幅器, 24 ~ 230 V AC/DC電源, 入力 : I/U汎用, 出力 : I/U汎用
注文番号	1481960000
種別	ACT20P-PRO DCDC II-P
GTIN (EAN)	4050118291025
数量	1 items

ACT20P-PRO DCDC II-P

Weidmüller Interface GmbH & Co. KG
Klingenbergstraße 26
D-32758 Detmold
Germany

www.weidmueller.com

技術データ

承認

認可 CCCEX; CE; CULUS; CULUSEX; DEMKOATEX; DETNORVER; IECEXULD
認可 CULUS;GERMLLOYD;

MAMID承認件数



ROHS 適合

UL File Number Search [ULウェブサイト](#)

証明書番号 (cULus) E314307

証明書番号 (cULusEX) E345958

寸法と重量

深さ	113.7 mm	奥行き (インチ)	4.4764 inch
高さ	127.1 mm	高さ (インチ)	5.0039 inch
幅	12.5 mm	幅 (インチ)	0.4921 inch
正味重量	130 g		

温度

保管温度		動作温度	-20 °C...60 °C
動作温度時の湿度	0 ~ 95% (結露なし)		

失敗の確率

IEC 61508に準拠したSIL	該当なし	MTBF	76 a
-------------------	------	------	------

環境製品コンプライアンス

RoHS 対応状況	準拠 (免除あり)
RoHS 適用除外 (該当する場合/既知の場合)	7a, 7cl
REACH SVHC	Lead 7439-92-1
SCIP	2f6dd957-421a-46db-a0c2-cf1609156924

入力

センサー	4線式センサ (独自電源を使用)	数値入力	1
入力電圧	設定可能, $\pm 40 \text{ mV} \dots \pm 300 \text{ V}$, 測定範囲最小 40 mV , (Example: $0 \dots +40 \text{ mV}$ or $-40 \dots 0 \text{ mV}$ or $-20 \dots +20 \text{ mV}$ or...), Measuring range, max: 300 V	入力信号	電流または電圧入力を選択可能
入力電流	構成可能, $\pm 0.1 \text{ mA} \dots \pm 100 \text{ mA}$, Measuring range min. $200 \mu\text{A}$	入力抵抗、電圧	$\geq 1 \text{ M}\Omega$
入力抵抗、電流	$< 5 \text{ mA}$: approx. 100Ω ; $> 5 \text{ mA}$: approx. 5Ω		

ACT20P-PRO DCDC II-P

Weidmüller Interface GmbH & Co. KG
Klingenbergstraße 26
D-32758 Detmold
Germany

www.weidmueller.com

技術データ

出力

負荷インピーダンス電圧	≥ 1kΩ	負荷インピーダンス電流	≤ 600 Ω
オフセット電圧	< 10 mV	オフセット電流	20 A
種別	アクティブ（電流源として）またはパッシブ（電流シンクとして）、接続制御はアクティブ/パッシブに設定可能	出力電圧、注意	調整可能, 0...±10 V
出力電流	構成可能, 0...±20 mA	カットオフ周波数 (-3 dB)	> 10 kHz/ <10 Hz

出力（アナログ）

アナログ出力数	1
---------	---

表示

表示値	構成データ	種別	ティッカーテキスト付き ドットマトリックス表示 (緑色)
-----	-------	----	------------------------------------

一般データ

精度	測定範囲の < 0.05%	保護度合い	IP20
電源電圧	24...230 V DC ±20 %, 24...230 V AC ±10 % @ 48...62 Hz	ステップ応答時間	≤50 μs
取り付けレール	TS 35	消費電力	2.3 W
温度係数	出力測定範囲の ≤0.01% / °C	公称電力消費	2 VA
設定	DIPスイッチ、またはディスプレイボタンとプッシュボタンを使用	動作高度	≤ 2000 m

絶縁協調

インパルス耐電圧	5 kV (1.2/50 μs)	EMC 基準	EN 61326-1
サージ電圧カテゴリー	II	汚染度	2
ガルバニック絶縁	3方向絶縁体, 入力/出力/供給間	絶縁電圧	4 kV効率, 入力/出力/電源
定格電圧	600 V		

Ex アプリケーションのデータ (ATEX)

マーキング	II 3 G Ex nA IIC T4 Gc
-------	------------------------

接続データ

接続方式	PUSH IN	締付けトルク、最小	0.4 Nm
締付けトルク、最大	0.6 Nm	クランプ範囲、定格接続	2.5 mm ²
クランプ範囲、最小	0.5 mm ²	クランプ範囲、最大	2.5 mm ²
配線接続断面 AWG、最小	AWG 26	導体接続断面面積 AWG、最大	AWG 14
導体断面、固定式、最小	0.5 mm ²	導体断面、固定式、最大	2.5 mm ²
配線接続断面、細径撚線、最小	0.5 mm ²	配線接続断面、細径撚線、最大	2.5 mm ²
配線接続断面、ワイヤエンドフェルール付 DIN 46228/4 の細径撚線、最小	0.2 mm ²	配線接続断面、ワイヤエンドフェルール付 DIN 46228/4 の細径撚線、最大	2.5 mm ²

ACT20P-PRO DCDC II-P

Weidmüller Interface GmbH & Co. KG
Klingenbergstraße 26
D-32758 Detmold
Germany

www.weidmueller.com

技術データ

パーツの説明

製品概要	<p>汎用的に構成可能な DC 遮断増幅器 ACT20P-PRO DCDC II は、アナログ信号を絶縁および変換します。アナログ入力信号 (電流または電圧) への、アナログ出力信号 (電流または電圧) に線形変換、および電気的分離。電源 電圧供給は、入出力 (3 方向絶縁) から電気的分離されます。</p> <p>プロパティ</p> <ul style="list-style-type: none">ユニバーサルな広範囲の電圧供給DIP スイッチ、または LED 表示の制御ボタンで自在に設定可能アクティブまたはパッシブの信号出力フロントパネル LED の作動スタンバイ表示操作入力、出力、供給間の 3 方向の電気的絶縁。
------	--

分類

ETIM 8.0	EC002653	ETIM 9.0	EC002653
ETIM 10.0	EC002653	ECLASS 14.0	27-21-01-20
ECLASS 15.0	27-21-01-20		

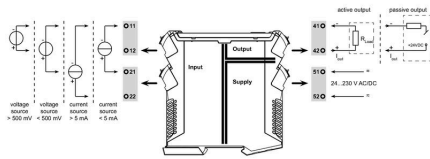
ACT20P-PRO DCDC II-P

Weidmüller Interface GmbH & Co. KG
 Klingenbergstraße 26
 D-32758 Detmold
 Germany

www.weidmueller.com

図面

配線



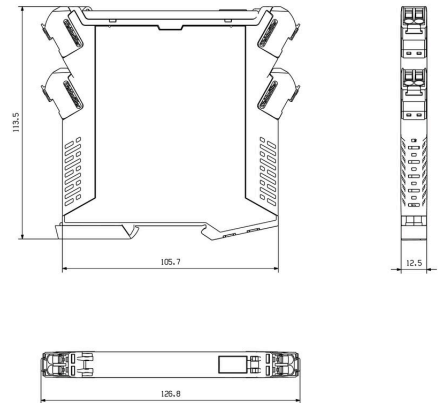
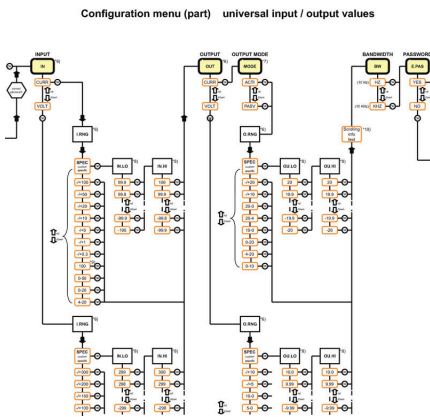
DIP switch setting for standard values

Input range	DIP switch			
	1	2	3	4
configuration via display				
-10...+10 V				■
-5...+5 V				■
0...300 V			■	■
0...100 V			■	■
0...30 V			■	■
0...10 V			■	■
2...10 V			■	■
0...5 V			■	■
1...5 V			■	■
0...150 mV			■	■
0...60 mV			■	■
-20...+20 mA			■	■
0...20 mA			■	■
4...20 mA			■	■
reserved	■	■	■	■

Output range	DIP switch			
	5	6	7	8
configuration via display				
-10...+10 V				■
-5...+5 V				■
10...0 V *			■	■
0...10 V			■	■
2...10 V			■	■
5...0 V *			■	■
0...5 V			■	■
1...5 V			■	■
-20...+20 mA			■	■
-10...+10 mA			■	■
20...0 mA *			■	■
0...20 mA			■	■
20...4 mA *			■	■
4...20 mA			■	■
reserved	■	■	■	■

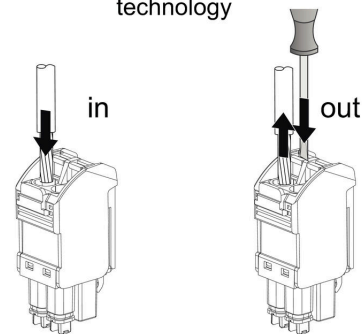
■ = ON * Inverted output range. Output polarity must be reversed!

寸法図



setting via display and push-buttons

PUSH IN technology

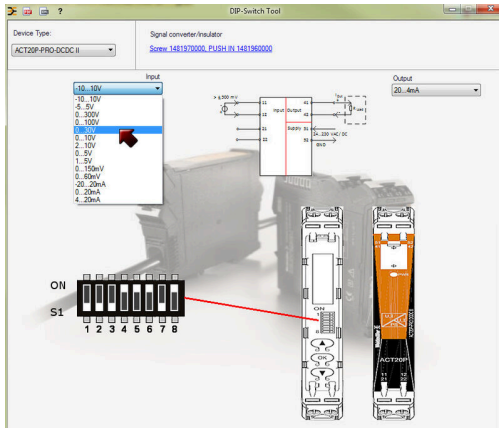


ACT20P-PRO DCDC II-P

Weidmüller Interface GmbH & Co. KG
Klingenbergstraße 26
D-32758 Detmold
Germany

図面

www.weidmueller.com



外付け電源付属 RTD 信号分離コンバータおよびコンバータは、温度および抵抗センサーを正規化アナログ値に変換します。これらのデバイスは、電気的絶縁の有無にかかわらず使用できます。それぞれのハウジング種別に応じて、これらのコンバータは、幅 6.1 mm、12.5 mm、17.5 mm、 ; で使用できます。

ACT20P-PRO DCDC II-P

Weidmüller Interface GmbH & Co. KG
Klingenbergstraße 26
D-32758 Detmold
Germany

アクセサリ

www.weidmueller.com

空白



ESG は、多くの有名電気機器で使用されている、MultiCard フォーマットの実証済マーカースです。その結果、高品質デバイスへのマーキングが高コントラストで表示されます。

Siemens、ABB、Beckhoff などのメーカーデバイスでは、

一目で、さまざまな種類の装置が利用できます：

- 総合的な用途のタグ、自己接着型またはクリップオン式のタグ、種別に応じて対応します：
- 例えばサーキットブレーカーなどの調整機器の場合は、タグレールにクリップ対応 ESG マーカーを付けます：
- 仕様に準拠した個別のレーザー品質印刷

カスタム印字の場合：お客様のラベリング仕様に関しては、当社のラベリングソフトウェア、M-PrintPRO または M-PrintPRO Online (インストール未実施) のファイルをお送りください。

一般注文データ

種別	ESG 8/13.5/43.3 SAI AU	バージョン
注文番号	1912130000	ESG, デバイスマーカー x 13.5 mm, PA 66, 色: 透明, プラグ接続可能
GTIN (EAN)	4032248541164	
数量	5 ST	
種別	ESG 6.6/11 BHZ 5.00/02	バージョン
注文番号	1082490000	ESG, デバイスマーカー x 11 mm, PA 66, 色: 白色, プラグ接続可能
GTIN (EAN)	4032248845330	
数量	200 ST	