

CH20M AD SHL 5.00/04 AGY 3747

Weidmüller Interface GmbH & Co. KG
Klingenbergstraße 26
D-32758 Detmold
Germany

www.weidmueller.com

製品イメージ



制御盤に取り付ける産業用電子機器向けの将来を見据えたソリューションである

電子ハウジングは、制御盤に電子アセンブリを統合するのに不可欠です。それにより、機密コンポーネントを保護し、信頼性の高い接続を行えるようになります。高品質の材質のおかげで、彼らは産業用途での長期的なソリューションをご用意しています。

お客様にとっての利点：

柔軟性：さまざまな要件に対応するスケーラブルなソリューション

安全性：お客様の電子機器を保護する堅牢な設計形状

効率性：簡単な設置と最適化された接続技術

すべての用途に対応するハウジングソリューション：

当社のポートフォリオには、制御、信号変換、安全用途向けに設計されたモジュラーハウジング (CH20Mなど)、小型ハウジングおよびプロファイルハウジングなどがあります。これらのハウジングは、カスタマイズ可能な設計形状、簡単な取り付け、高い接続能力を確保しています。

カスタマイズ：

標準ソリューションに加えて、設計形状、色、印刷のカスタマイズを行えます。ワイドモジュラーコンフィグレータにより、個別の設計が可能になります。

当社のサービス：

プロジェクトに対する専門的なアドバイスと技術サポートを提供いたします。ダウンロード領域には、CADデータ、データシート、インストール手順が表示され、効率的に統合できます。

一般注文データ

バージョン	フード, OMNIMATEハウジング - シリーズCH20M アゲートグレー, サイドエレメントカバー, 幅: 22.5 mm
注文番号	1472830000
種別	CH20M AD SHL 5.00/04 AGY 3747
GTIN (EAN)	4050118279429
数量	50 items

CH20M AD SHL 5.00/04 AGY 3747

Weidmüller Interface GmbH & Co. KG
Klingenbergstraße 26
D-32758 Detmold
Germany

www.weidmueller.com

技術データ

承認

ROHS 適合

寸法と重量

深さ	15.2 mm	奥行き (インチ)	0.5984 inch
高さ	23.4 mm	高さ (インチ)	0.9213 inch
幅	22.5 mm	幅 (インチ)	0.8858 inch
正味重量	1.61 g		

温度

周囲温度	-25 °C...85 °C	動作温度範囲	-40...120 °C
湿度	相対湿度: 5 ~ 93%、Tu = 40°C、結露なし		

環境製品コンプライアンス

RoHS 対応状況	準拠 (免除なし)
REACH SVHC	0.1wt%を超えるSVHCは含まれていません

材質データ

UL 94 可燃性等級	V-0	絶縁材	PA 66 GF 30
絶縁材グループ	I	表面仕上	未処理
基本材質	プラスチック	比較追跡指数 (CTI)	600 ≤ CTI

一般データ

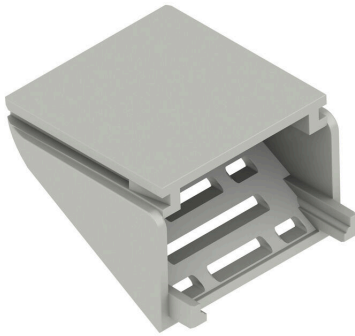
色	アゲートグレー	保護度合い	IP20がインストール済み
カラーチャート (類似)	RAL 7038	封止オプション	いいえ

分類

ETIM 8.0	EC001031	ETIM 9.0	EC001031
ETIM 10.0	EC001031	ECLASS 14.0	27-19-06-05
ECLASS 15.0	27-19-06-05		

図面

製品イメージ



寸法図

