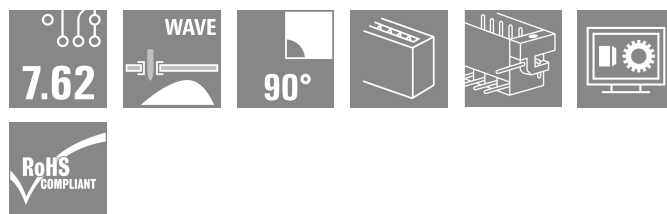
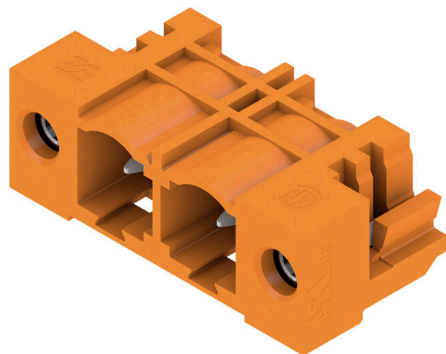


SL 7.62HP/02/270LF 3.2SN OR BX

Weidmüller Interface GmbH & Co. KG
Klingenbergstraße 26
D-32758 Detmold
Germany

www.weidmueller.com

製品イメージ



オンボード電源- 100%の安全性、100%の統合、100%の費用対効果：

12 kVA までの低電流範囲の UL-600V アプリケーション対応の小型で効率的なソリューション

- 400 V で 29 A (IEC)
- 300 V で 20 A (UL)
- 1 区域の接合プロファイル
- 接続範囲：0.08 ~ 4mm² / AWG 28 ~ 12

装置認可能取得の支援：

- UL 508 / UL840 準拠で、600 V の要件を満たしています。
- IEC68100-5-1 準拠の、追加進展した接触安全性に関する要求事項に対応

多段階デバイスシリーズのスリム化により、装置の承認取得を喪失せずに、大容量の低パフォーマンス範囲でサイズを縮小し、コストを削減できます。

オス型ヘッダ、接続角度 270°、はんだフランジ付属

一般注文データ

| | |
|------------|--|
| バージョン | プリント基板用プラグインコネクタ, オス型ヘッダ, はんだフランジ, THRはんだ付け接続, 7.62 mm, 極数: 2, 270°, ソルダピン長 (l): 3.2 mm, 錫メッキ, 橙色, 箱 |
| 注文番号 | 1472610000 |
| 種別 | SL 7.62HP/02/270LF 3.2SN OR BX |
| GTIN (EAN) | 4050118317732 |
| 数量 | 100 items |
| 製品データ | IEC: 630 V / 27.5 A UL: 300 V / 20 A |
| パッケージ | 箱 |
| 配送ステータス | この記事は今後ご利用いただけなくなります。 |
| 最終注文日 | 2027-03-31T00:00:00+02:00 |

SL 7.62HP/02/270LF 3.2SN OR BX

Weidmüller Interface GmbH & Co. KG
Klingenbergstraße 26
D-32758 Detmold
Germany

www.weidmueller.com

技術データ

承認

MAMID承認件数



ROHS

適合

UL File Number Search

[ULウェブサイト](#)

証明書番号 (cURus)

E60693

寸法と重量

| | | | |
|------------|-------------|-----------|-------------|
| 深さ | 11.75 mm | 奥行き (インチ) | 0.4626 inch |
| 高さ | 11.6 mm | 高さ (インチ) | 0.4567 inch |
| 下位バージョンの高さ | 8.4 mm | 幅 | 24.1 mm |
| 幅 (インチ) | 0.9488 inch | 正味重量 | 1.3 g |

温度

| | | | |
|-----------|--------|-----------|--------|
| 連続動作温度、最小 | -25 °C | 連続動作温度、最大 | 100 °C |
|-----------|--------|-----------|--------|

環境製品コンプライアンス

| | |
|----------------|-----------------------------|
| RoHS 対応状況 | 準拠 (免除なし) |
| REACH SVHC | 0.1wt%を超えるSVHCは含まれていません |
| 製品のカーボンフットプリント | クレードルからゲート 0,105 kg CO2 eq. |

システム仕様

| | | | |
|---------------------------|-------------------------------|-----------------------------|-------------------|
| 製品ファミリー | OMNIMATE電源 - シリーズBL/SL 7.62HP | 接続方式 | 基板接続 |
| PCB の取り付け | THRはんだ付け接続 | ピッチ (mm) (P) | 7.62 mm |
| ピッチ (インチ) (P) | 0.300 " | 外向きエルボ | 270° |
| 極数 | 2 | 極当たりソルダーピン数 | 1 |
| ソルダーピン長 (l) | 3.2 mm | はんだピン寸法 | 1.0 x 1.0 mm |
| はんだピンの寸法 = d公差 | +0,01 / -0,03 mm | ソルダーアイレット穴直径 (D) | 1.4 mm |
| ソルダーアイレット穴直径公差 (D) | +0.1 mm | L1 (mm) | 7.62 mm |
| L1 (インチ) | 0.300 " | 行数 | 1 |
| ピンモデルシリーズ数量 | 1 | DIN VDE 57 106に適合したタッチセーフ保護 | フィンガータッチセーフ、プラグ差込 |
| DIN VDE 0470に適合したタッチセーフ保護 | IP20接続 | 保護度合い | IP10 |
| コーディング可能 | はい | ねじフランジ用締付トルク、最小 | 0.15 Nm |
| ねじフランジ最大締付トルク | 0.25 Nm | プラグイン回数 | 25 |

材料データ

| | | | |
|--------------|--------------------------------|----------------------|--------------------------------|
| 絶縁材 | PA GF | 色 | 橙色 |
| カラーチャート (類似) | RAL 2000 | 絶縁材グループ | II |
| 比較追跡指数 (CTI) | ≥ 500 | Moisture Level (MSL) | |
| UL 94 可燃性等級 | V-0 | 接点材質 | 銅合金 |
| 接触表面 | 錫メッキ | はんだ接続の層構造 | 1...3 µm Ni / 2...4 µm Sn matt |
| プラグ接点の層構造 | 1...3 µm Ni / 2...4 µm Sn matt | 保管温度、最小 | -40 °C |
| 保管温度、最大 | 70 °C | 動作温度、最小 | -50 °C |
| 動作温度、最大 | 100 °C | 温度範囲、設置、最小 | -25 °C |
| 温度範囲、設置、最大 | 100 °C | | |

作成日 06.04.2026 01:36:21 MEZ

カタログステータス / 図面

SL 7.62HP/02/270LF 3.2SN OR BX

Weidmüller Interface GmbH & Co. KG

Klingenbergstraße 26

D-32758 Detmold

Germany

www.weidmueller.com

技術データ

IEC規格に準拠した公称データ

| | | | |
|-----------------------------|------------------------|-----------------------------|--------------|
| 標準に準拠して検査済 | IEC 60664-1, IEC 61984 | 定格電流、最小極数 (Tu=20°C) | 27.5 A |
| 定格電流、最大極数 (Tu=20°C) | 27.5 A | 定格電流、最小極数 (Tu=40°C) | 25 A |
| 定格電流、最大極数 (Tu=40°C) | 22 A | サージ電圧等級の定格電圧/汚染度 II/2 | 630 V |
| サージ電圧等級の定格電圧/汚染度 III/2 | 500 V | サージ電圧等級の定格電圧 / 汚染度 III/3 | 400 V |
| サージ電圧等級の定格インパルス電圧/汚染度 II/2 | 6 kV | サージ電圧等級の定格インパルス電圧/汚染度 III/2 | 6 kV |
| サージ電圧等級の定格インパルス電圧/汚染度 III/3 | 6 kV | 短時間耐電流抵抗 | 3 x 1sで180 A |
| 沿面距離、最小 | 8.1 mm | クリアランス、最小 | 6.5 mm |

CSAに準拠した公称データ

| | | | |
|------------------------|-------|------------------------|-------|
| 定格電圧 (グループ B/CSA 使用) | 300 V | 定格電圧 (グループ C / CSA 使用) | 300 V |
| 定格電圧 (グループ D/CSA 使用) | 600 V | 定格電流 (グループ B/CSA 使用) | 20 A |
| 定格電流 (グループ C / CSA 使用) | 20 A | 定格電流 (グループ D/CSA 使用) | 5 A |

UL 1059に準拠した公称データ

| | | | |
|----------------------------|-----------------------------------|----------------------------|--------|
| 設定 (cURus) | CURUS | 証明書番号 (cURus) | E60693 |
| 定格電圧 (グループ B / UL 1059 使用) | 300 V | 定格電圧 (C/UL 1059 グループ使用) | 300 V |
| 定格電圧 (グループ D / UL 1059 使用) | 600 V | 定格電流 (グループ B / UL 1059 使用) | 20 A |
| 定格電圧 (使用グループ C/UL 1059) | 20 A | 定格電流 (グループ D / UL 1059 使用) | 5 A |
| 沿面距離、最小 | 11.2 mm | クリアランス距離、最小 | 6.5 mm |
| 承認値への参照 | 仕様は最大値です - 詳細については承認証明書を参照してください。 | | |

梱包

| | | | |
|-------|-----------|--------|-----------|
| パッケージ | 箱 | VPE 長 | 165.00 mm |
| VPE幅 | 118.00 mm | VPEの高さ | 46.00 mm |

重要なメモ

| | |
|-------|--|
| IPC準拠 | 適合性：製品の開発、製造、および出荷は、国際的に認められた基準と基準に従って行われ、データシートに記載された保証された特性を遵守します。IPC-A-610「クラス2」に準拠して装飾的な特性を満たします。製品に関するさらなる請求は、要求に応じて評価できます。 |
| 注意事項 | <ul style="list-style-type: none"> Additional variants on request Gold-plated contact surfaces on request Rated current related to rated cross-section & min. No. of poles. P on drawing = pitch Rated data refer only to the component itself. Clearance and creepage distances to other components are to be designed in accordance with the relevant application standards. In accordance with IEC 61984, OMNIMATE-connectors are connectors without breaking capacity (COC). During designated use, connectors are not allowed to be engaged or disengaged when live or under load Long term storage of the product with average temperature of 50 °C and maximum humidity 70%, 36 months |

分類

| | | | |
|-------------|-------------|-------------|-------------|
| ETIM 8.0 | EC002637 | ETIM 9.0 | EC002637 |
| ETIM 10.0 | EC002637 | ECLASS 14.0 | 27-46-02-01 |
| ECLASS 15.0 | 27-46-02-01 | | |

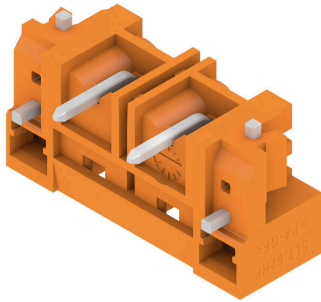
SL 7.62HP/02/270LF 3.2SN OR BX

Weidmüller Interface GmbH & Co. KG
 Klingenbergstraße 26
 D-32758 Detmold
 Germany

www.weidmueller.com

図面

製品イメージ



寸法図



SL 7.62HP/02/270LF 3.2SN OR BX

Weidmüller Interface GmbH & Co. KG
Klingenbergstraße 26
D-32758 Detmold
Germany

www.weidmueller.com

アクセサリ

コーディングパーツ



続すべきものだけを接続：適切な場所に適切な接続を提供します。

コーディングエレメントとロックングデバイスは、製造工程と運用中の接続エレメントを明確に割り当てます。コーディングエレメントとロックングデバイスは、ケーブルの組立前または組立中に取付できます。ワイドüミューラーでは、オンライン上でコンフィギュレータを使用し、事前に仕様を設定することができます。プリント基板への誤った組立てや、接続部品の誤挿入を防止します。

利点は、製造時のトラブルシューティングを無くし、ユーザーによる操作ミスを防ぐことができます。

一般注文データ

| | | |
|------------|----------------------------|-------------------------------------|
| 種別 | BLZ/SL KO OR BX | バージョン |
| 注文番号 | 1573010000 | プリント基板用プラグインコネクタ, アクセサリ, コーディングパーツ, |
| GTIN (EAN) | 4008190048396 | 橙色, 極数: 1 |
| 数量 | 100 ST | |
| 種別 | BLZ/SL KO BK BX | バージョン |
| 注文番号 | 1545710000 | プリント基板用プラグインコネクタ, アクセサリ, コーディングパーツ, |
| GTIN (EAN) | 4008190087142 | 黒色, 極数: 1 |
| 数量 | 50 ST | |