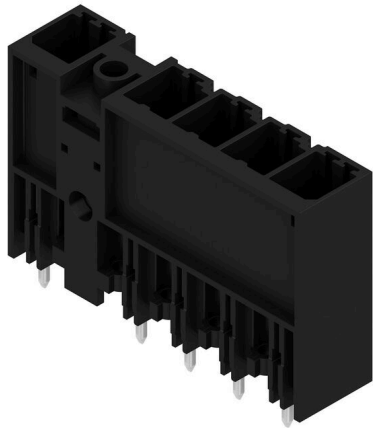


SV 7.62HP/05/180MF2 3.5SN BK BX

Weidmüller Interface GmbH & Co. KG
Klingenbergstraße 26
D-32758 Detmold
Germany

www.weidmueller.com

製品イメージ



7.62 ピッチのミドルフランジ付属 180° オス型ヘッダー。IEC 61800-5-1 の要件を満たし、UL840 600 V に準拠した UL 認証を取得します。

メス側ヘッダーなしの場合、接合プロファイルにより、テストフィンガーに 20 N の圧力をかけた状態で 3 mm を超える接触安全性が保証されます。

オプションでネジ固定も可能なミドルフランジのセルフロックにより、従来のソリューションと比較して、必要なスペースを 1 ピッチ幅に削減できます。

ご要望に応じて、ネジフランジ付き、またはフランジなしでご利用になれます。

一般注文データ

バージョン	プリント基板用プラグインコネクタ, オス型ヘッダー, 閉側, ミドルフランジ, THRはんだ付け接続, 7.62 mm, 極数: 5, 180°, ソルダピン長 (l): 3.5 mm, 錫メッキ, 黒色, 箱
注文番号	1464320000
種別	SV 7.62HP/05/180MF2 3.5SN BK BX
GTIN (EAN)	4050118270952
数量	36 items
製品データ	IEC: 1000 V / 57 A UL: 300 V / 40.5 A
パッケージ	箱

SV 7.62HP/05/180MF2 3.5SN BK BX

Weidmüller Interface GmbH & Co. KG
Klingenbergstraße 26
D-32758 Detmold
Germany

www.weidmueller.com

技術データ

承認

MAMID承認件数



ROHS	適合
UL File Number Search	UL ウェブサイト
証明書番号 (cURus)	E60693

寸法と重量

深さ	11.4 mm	奥行き (インチ)	0.4488 inch
高さ	31.8 mm	高さ (インチ)	1.252 inch
下位バージョンの高さ	28.3 mm	幅	45.72 mm
幅 (インチ)	1.8 inch	正味重量	10.56 g

環境製品コンプライアンス

RoHS 対応状況	準拠 (免除なし)
REACH SVHC	0.1wt%を超えるSVHCは含まれていません

システム仕様

製品ファミリー	OMNIMATE電源 - シリーズBV/SV 7.62HP
接続方式	基板接続
PCB の取り付け	THRはんだ付け接続
ピッチ (mm) (P)	7.62 mm
ピッチ (インチ) (P)	0.300 "
外向きエルボ	180°
極数	5
極当たりソルダーピン数	2
ソルダーピン長 (l)	3.5 mm
ソルダーピン長 公差	+0.1 / -0.3 mm
はんだピン寸法	0.8 x 1.0 mm
ソルダーアイレット穴直径 (D)	1.3 mm
ソルダーアイレット穴直径公差 (D)	+0.1 mm
L1 (mm)	38.10 mm
L1 (インチ)	1.500 "
行数	1
ピンモデルシリーズ数量	2
DIN VDE 57 106に適合したタッチセーフ保護	プリント基板の上にタッチセーフ
DIN VDE 0470に適合したタッチセーフ保護	IP 20
保護度合い	IP20, 完全取付け時
体積抵抗	2.00 mΩ
コーディング可能	はい
プラグング回数	25

締付けトルク	トルクタイプ	ネジフランジ		
	使用状況の情報	厚さ	公称	1.6 mm
		締付けトルク	公称	3.2 mm
			最小:	0.65 Nm
		推奨ねじ	最大:	0.85 Nm
			ねじの種類	EJOT Delta PT 30x10 または同類

SV 7.62HP/05/180MF2 3.5SN BK BX

Weidmüller Interface GmbH & Co. KG
Klingenbergstraße 26
D-32758 Detmold
Germany

www.weidmueller.com

技術データ

厚さ	公称	4.8 mm
締付けトルク	最小	0.8 Nm
	最大	1 Nm
推奨ねじ	ねじの種類	EJOT Delta PT 30x12 または同類

材料データ

絶縁材	PA GF	色	黒色
カラーチャート (類似)	RAL 9011	絶縁材グループ	II
比較追跡指数 (CTI)	≥ 500	Moisture Level (MSL)	
UL 94 可燃性等級	V-0	接点材質	銅合金
接触表面	錫メッキ	はんだ接続の層構造	1...3 µm Ni / 4...6 µm Sn matt
プラグ接点の層構造	1...3 µm Ni / 4...6 µm Sn matt	保管温度、最小	-40 °C
保管温度、最大	70 °C	動作温度、最小	-50 °C
動作温度、最大	130 °C	温度範囲、設置、最小	-25 °C
温度範囲、設置、最大	130 °C		

IEC規格に準拠した公称データ

標準に準拠して検査済	IEC 60664-1, IEC 61984	定格電流、最小極数 (Tu=20°C)	57 A
定格電流、最大極数 (Tu=20°C)	41 A	定格電流、最小極数 (Tu=40°C)	41 A
定格電流、最大極数 (Tu=40°C)	41 A	サージ電圧等級の定格電圧/汚染度 II/2	1000 V
サージ電圧等級の定格電圧/汚染度 III/2	630 V	サージ電圧等級の定格電圧 / 汚染度 III/3	630 V
サージ電圧等級の定格インパルス電圧/ 汚染度 II/2	6 kV	サージ電圧等級の定格インパルス電圧/ 汚染度 III/2	6 kV
サージ電圧等級の定格インパルス電圧/ 汚染度 III/3	6 kV	短時間耐電流抵抗	3 x 1sで420 A
沿面距離、最小	9.6 mm	クリアランス、最小	6.9 mm

CSAに準拠した公称データ

試験制度 (CSA)	CSA	証明書番号 (CSA)	200039-1121690
定格電圧 (グループ B/CSA 使用)	300 V	定格電圧 (グループ C / CSA 使用)	300 V
定格電圧 (グループ D/CSA 使用)	600 V	定格電流 (グループ B/CSA 使用)	35 A
定格電流 (グループ C / CSA 使用)	35 A	定格電流 (グループ D/CSA 使用)	5 A
認可値の参照	仕様は最大値です - 詳細については承認証明書を参照してください。		

UL 1059に準拠した公称データ

設定 (cURus)	CURUS	証明書番号 (cURus)	E60693
定格電圧 (グループ B / UL 1059 使用)	300 V	定格電圧 (C/UL 1059 グループ使用)	300 V
定格電圧 (グループ D / UL 1059 使用)	600 V	定格電圧 (グループ F / UL 1059 使用)	744 V
定格電流 (グループ B / UL 1059 使用)	40.5 A	定格電圧 (使用グループ C/UL 1059)	40.5 A
定格電流 (グループ D / UL 1059 使用)	5 A	定格電流 (使用グループ F/UL 1059)	40.5 A
沿面距離、最小	9.6 mm	クリアランス距離、最小	6.9 mm
承認値への参照	仕様は最大値です - 詳細については承認証明書を参照してください。		

梱包

パッケージ	箱	VPE 長	351.00 mm
VPE幅	139.00 mm	VPEの高さ	41.00 mm

SV 7.62HP/05/180MF2 3.5SN BK BX

Weidmüller Interface GmbH & Co. KG
 Klingenbergstraße 26
 D-32758 Detmold
 Germany

技術データ

www.weidmueller.com

重要なメモ

IPC準拠	適合性：製品の開発、製造、および出荷は、国際的に認められた基準と基準に従って行なわれ、データシートに記載された保証された特性を遵守します。IPC-A-610「クラス2」に準拠して装飾的な特性を満たします。製品に関するさらなる請求は、要求に応じて評価できます。
注意事項	<ul style="list-style-type: none"> • Additional variants on request • Rated current related to rated cross-section & min. No. of poles. • P on drawing = pitch • Rated data refer only to the component itself. Clearance and creepage distances to other components are to be designed in accordance with the relevant application standards. • In accordance with IEC 61984, OMNIMATE-connectors are connectors without breaking capacity (COC). During designated use, connectors are not allowed to be engaged or disengaged when live or under load • Long term storage of the product with average temperature of 50 °C and maximum humidity 70%, 36 months

分類

ETIM 8.0	EC002637	ETIM 9.0	EC002637
ETIM 10.0	EC002637	ECLASS 14.0	27-46-02-01
ECLASS 15.0	27-46-02-01		

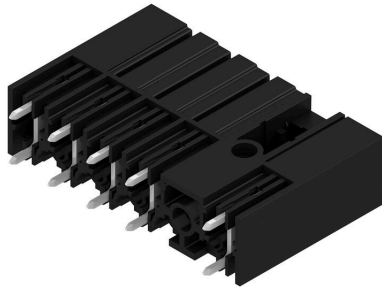
SV 7.62HP/05/180MF2 3.5SN BK BX

Weidmüller Interface GmbH & Co. KG
 Klingenbergstraße 26
 D-32758 Detmold
 Germany

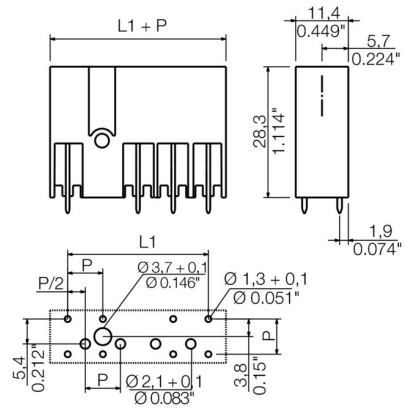
www.weidmueller.com


図面

製品イメージ



寸法図



6	M(S)F6	o	o	o	o	o	X	o
6	M(S)F5	o	o	o	o	X	o	o
6	M(S)F4	o	o	o	X	o	o	o
6	M(S)F3	o	o	X	o	o	o	o
6	M(S)F2	o	X	o	o	o	o	o
5	M(S)F5	o	o	o	o	o	X	o
5	M(S)F4	o	o	o	X	o	o	o
5	M(S)F3	o	o	X	o	o	o	o
5	M(S)F2	o	X	o	o	o	o	o
4	M(S)F4	o	o	o	X	o	o	o
4	M(S)F3	o	o	X	o	o	o	o
4	M(S)F2	o	X	o	o	o	o	o
3	M(S)F3	o	o	X	o	o	o	o
3	M(S)F2	o	X	o	o	o	o	o
2	M(S)F2	o	X	o	o	o	o	o
NO OF POLES	X = MIDDLE FLANGE POSITION	1	2	3	4	5	6	7
								

SV 7.62HP/05/180MF2 3.5SN BK BX

Weidmüller Interface GmbH & Co. KG
Klingenbergstraße 26
D-32758 Detmold
Germany

www.weidmueller.com

アクセサリ

コーディングパーツ



パワーエレクトロニクス用の差し込み式接続 - 最新のドライブ技術用の最適化 (例: モータースターター、周波数コンバータ、サーボコントローラー)。

OMNIMATE Power は、差し込み式シールド、内蔵信号コンタクト、片手操作など、安全性と革新的ソリューションが強化されており、新基準を構築します。

3種の製品の種類には、さらに次の利点があります:

- アプリケーション志向の拡張性: 29 A (IEC) または 20 A (UL) に対応する、小型の 4 mm から、76 A (IEC) または 54 A (UL) 対応の頑丈な 16 mm 種別まで
- 1,000V (IEC) または 600V (UL) まで用途は自由に使用可能
- アプリケーション用に最適化されたさまざまな取付けオプション

当社のサービス:

Product Configurator を使用するだけで、個別コネクタを設計 製品コンフィギュレータ

一般注文データ

種別	BV/SV 7.62HP KO	バージョン
注文番号	1937590000	プリント基板用プラグインコネクタ, アクセサリ, コーディングパーツ,
GTIN (EAN)	4032248608881	黒色, 極数: 1
数量	50 ST	
種別	VDS180 SV7.62	バージョン
注文番号	1853940000	プリント基板用プラグインコネクタ, アクセサリ, 黒色, 極数: 1
GTIN (EAN)	4032248389513	
数量	50 ST	