

TIAL F10

Weidmüller Interface GmbH & Co. KG

Klingenbergstraße 26

D-32758 Detmold

Germany

www.weidmueller.com

製品イメージ



図に類似

迅速な省スペースでの信号配線作業

配線時間を短縮するため、組立済ケーブルを制御システムとインターフェースレベルの間で使用し、TERMSERIES アダプターへ簡易に接続します。これにより、電気キャビネット構造のスループット時間を大幅に短縮できます。アダプタは広い適合性を有し、同じ形状を有するタームシリーズ製品との相互作用で、優れた設置スペースの利益をもたらします。

- 組立済ケーブル使用でプラグアンドプレイコンセプトによる配線時間を短縮
- TERMSERIES の入力側と出力側に適用可能
- プラス / マイナス切り替えロジックに対応
- 他のタームシリーズ製品に汎用的に適合する省スペース仕様

一般注文データ

| | |
|------------|--|
| バージョン | TERMSERIES, アダプター, DIN EN 60603-13に準拠した10極プラグ、長いロックレバー、信号パスの数: 8, 定格電圧 (DC) : 24 V, 定格電流 (信号バスごと) : 125 mA |
| 注文番号 | 1463540000 |
| 種別 | TIAL F10 |
| GTIN (EAN) | 4050118323559 |
| 数量 | 1 items |

TIAL F10

Weidmüller Interface GmbH & Co. KG
Klingenbergstraße 26
D-32758 Detmold
Germany

www.weidmueller.com

技術データ

承認

MAMID承認件数



ROHS 適合

UL File Number Search [ULウェブサイト](#)

証明書番号 (cULus) E141197

寸法と重量

| | | | |
|------|---------|-----------|-------------|
| 深さ | 62 mm | 奥行き (インチ) | 2.4409 inch |
| 高さ | 43 mm | 高さ (インチ) | 1.6929 inch |
| 幅 | 102 mm | 幅 (インチ) | 4.0157 inch |
| 正味重量 | 74.15 g | | |

温度

| | | | |
|------|----------------|------|------------------------------|
| 保管温度 | -40 °C...85 °C | 周囲温度 | -40 °C...60 °C |
| 動作温度 | | 湿度 | 5 ~ 95% (屋内用)、Tu = 40°C、結露なし |

環境製品コンプライアンス

| | |
|--------------------------|-------------------------|
| RoHS 対応状況 | 準拠 (免除あり) |
| RoHS 適用除外 (該当する場合/既知の場合) | 7cl |
| REACH SVHC | 0.1wt%を超えるSVHCは含まれていません |

供給

| | | | |
|------|----------------|---------|-------|
| 電源電圧 | 24 V DC ± 20 % | ステータス表示 | 緑色LED |
|------|----------------|---------|-------|

シグナル

| | | | |
|----------------|--------|----------------|------|
| 定格電圧 (DC) | 24 V | DC 電圧、最大 | 30 V |
| 定格電流 (信号バスごと) | 125 mA | 電流 (信号バスごと)、最大 | 1 A |
| すべての信号の合計電流、最大 | 1 A | 信号バスの数 | 8 |

一般データ

| | | |
|-------------------|------------|-------|
| 色 | 黒色 | |
| UL94 可燃性等級コンポーネント | コンポーネント | ハウジング |
| | UL94 可燃性等級 | V-0 |

絶縁協調

| | | | |
|-----------|---------------|----------|--------|
| 定格電圧 | 32 V | 汚染度 | 2 |
| サージ電圧カテゴリ | III | インパルス耐電圧 | 1.5 kV |
| 保護度合い | IP20がインストール済み | | |

承認/標準の詳細

| | | | |
|-------------|------------|---------------|---------|
| 認証書番号 (DNV) | TAA00001E5 | 証明書番号 (cULus) | E141197 |
|-------------|------------|---------------|---------|

TIAL F10

Weidmüller Interface GmbH & Co. KG

Klingenbergstraße 26

D-32758 Detmold

Germany

www.weidmueller.com

技術データ

接続データ (供給)

| | | | |
|----------------|----------------------|----------------|---------------------|
| 導体接続方法 | PUSH IN | 端子数 | 4 (+,+, -, -) |
| クランプ範囲、定格接続、最小 | 0.13 mm ² | クランプ範囲、定格接続、最大 | 1.5 mm ² |
| 刃寸法 (供給) | 0.6 x 3.5 mm | | |

接続データ (シグナル)

| | |
|--------|-------------------------------------|
| プラグの種別 | DIN EN 60603-13に準拠した10極プラグ、長いロックレバー |
|--------|-------------------------------------|

分類

| | | | |
|-------------|-------------|-------------|-------------|
| ETIM 8.0 | EC002780 | ETIM 9.0 | EC002780 |
| ETIM 10.0 | EC002780 | ECLASS 14.0 | 27-14-11-52 |
| ECLASS 15.0 | 27-14-11-52 | | |

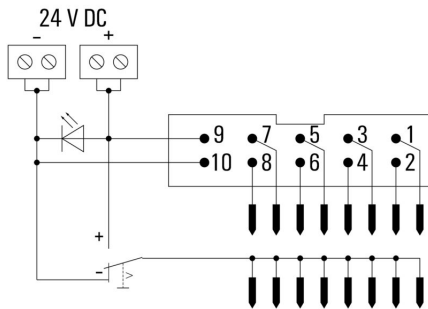
TIAL F10

Weidmüller Interface GmbH & Co. KG
 Klingenbergstraße 26
 D-32758 Detmold
 Germany

www.weidmueller.com

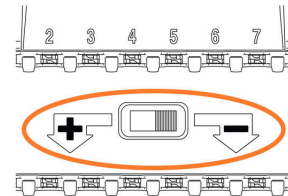
図面

配線図



使用例

Function of potential switch



The potential switch, located between contact rows of TERMSERIES adapter, is used to switch the potential of the lower contact row to "+" or "-" potential of supply voltage.

使用例

Installation note for adapter on input

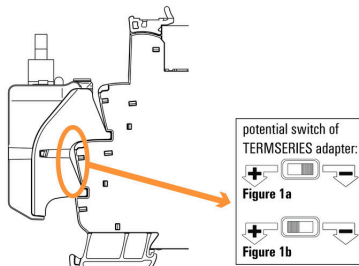
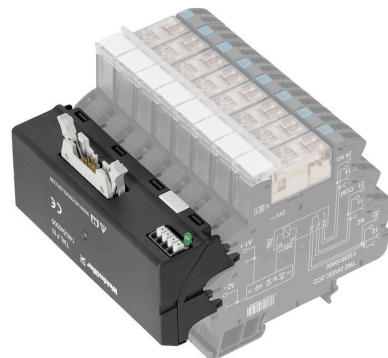


Figure 1a: Using adapter with positive-switching logic: switch potential switch at adapter to "-" position, installation recommended on **24 V DC** input (A1/A2).

Figure 1b: Using adapter with negative-switching logic: switch potential switch at adapter to "+" position, **must** be installed on **24 V UC** input (A1/A2).

使用例



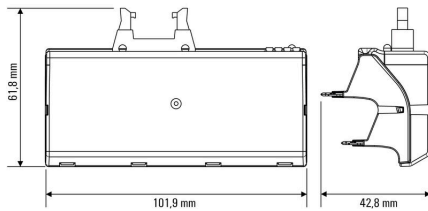
TIAL F10

Weidmüller Interface GmbH & Co. KG
 Klingenbergstraße 26
 D-32758 Detmold
 Germany

www.weidmueller.com

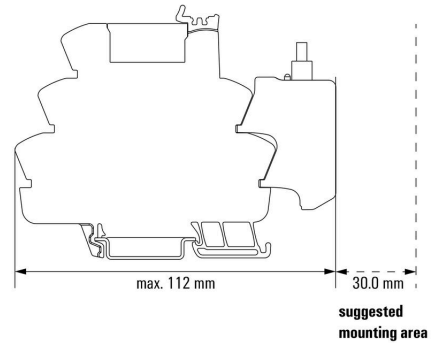
図面

寸法図



寸法図

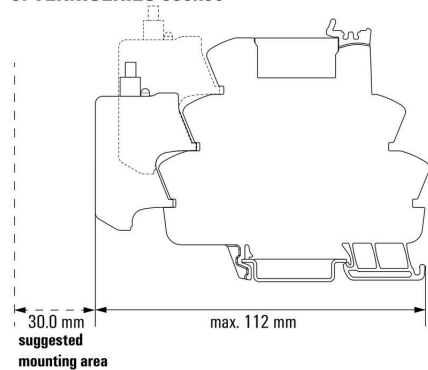
Mounting adapter on input of TERMSERIES socket



Mounting of the adapter on the input side of the TERMSERIES socket

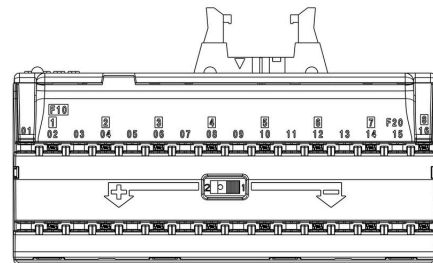
寸法図

Mounting adapter on output of TERMSERIES socket



Mounting of the adapter on the output side of the TERMSERIES socket

その他



Front view

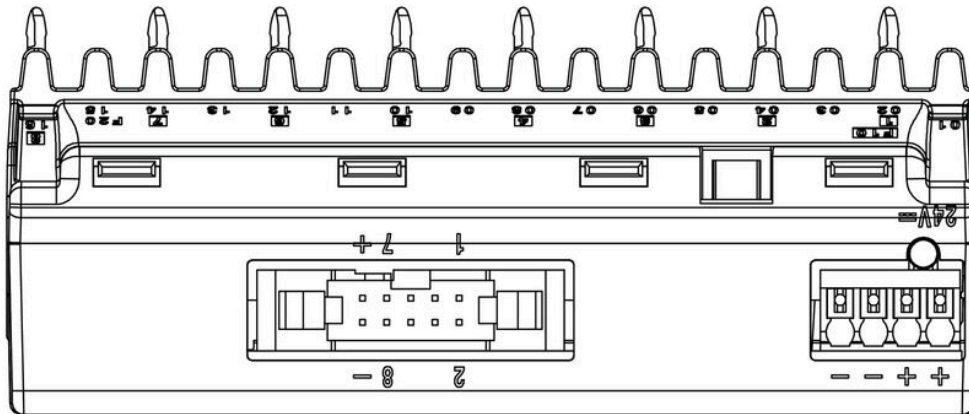
TIAL F10

Weidmüller Interface GmbH & Co. KG
Klingenbergstraße 26
D-32758 Detmold
Germany

www.weidmueller.com

図面

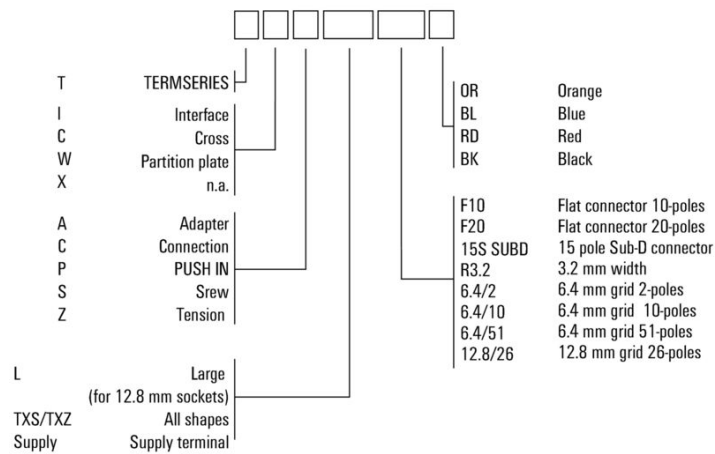
その他



Top view

その他

Type code TERMSERIES accessories



型式コード

TIAL F10

Weidmüller Interface GmbH & Co. KG

Klingenbergstraße 26

D-32758 Detmold

Germany

アクセサリ

www.weidmueller.com

空白



WS マーカーは、W モデルシリーズコネクタに最適です。WS タグはシステム互換性により、I モデルシリーズおよび Z モデルシリーズでも使用可能です。大型のマーキング面は、長い文字列だけでなく、複数行のテキストも許容します。

WS マーカーは、個別調整の長い文字列を有するラベルに最適です。実績豊富な MultiCard フォーマットにより、PrintJet CONNECT、またはプロッタでの印刷が可能です。

- ストリップまたは個別に実装可能
 - 実績豊富な MultiCard フォーマットマーカー
- カスタム印字の場合：お客様のラベリング仕様に関しては、当社のラベリングソフトウェア、M-PrintPRO または M-PrintPRO Online (インストール未実施) のファイルをお送りください。

一般注文データ

| | | |
|------------|----------------------------|--|
| 種別 | WS 10/6 MC M NE GE | バージョン |
| 注文番号 | 1917430000 | WS, 端子マーカー, 10 x 6 mm, ピッチ (mm) (P): 6.00 Weidmueller, ア |
| GTIN (EAN) | 4032248551637 | レン・ブラッドリー, 黄色 |
| 数量 | 600 ST | |
| 種別 | WS 10/6 MC M NE GN | バージョン |
| 注文番号 | 1917420000 | WS, 端子マーカー, 10 x 6 mm, ピッチ (mm) (P): 6.00 Weidmueller, ア |
| GTIN (EAN) | 4032248551620 | レン・ブラッドリー, 緑色 |
| 数量 | 600 ST | |
| 種別 | WS 10/6 M MC NE WS | バージョン |
| 注文番号 | 1818400000 | WS, 端子マーカー, 10 x 6 mm, ピッチ (mm) (P): 6.00 Weidmueller, ア |
| GTIN (EAN) | 4032248310876 | レン・ブラッドリー, 白色 |
| 数量 | 600 ST | |
| 種別 | WS 10/6 MC NE WS | バージョン |
| 注文番号 | 1828450000 | WS, 端子マーカー, 10 x 6 mm, ピッチ (mm) (P): 6.00 Weidmueller, ア |
| GTIN (EAN) | 4032248350513 | レン・ブラッドリー, 白色 |
| 数量 | 600 ST | |
| 種別 | WS 12/6 MC NE BL | バージョン |
| 注文番号 | 1773551693 | WS, 端子マーカー, 12 x 6 mm, ピッチ (mm) (P): 6.00 Weidmueller, ア |
| GTIN (EAN) | 4032248143269 | レン・ブラッドリー, 青色 |
| 数量 | 600 ST | |
| 種別 | WS 12/6 MC NE GE | バージョン |
| 注文番号 | 1773551687 | WS, 端子マーカー, 12 x 6 mm, ピッチ (mm) (P): 6.00 Weidmueller, ア |
| GTIN (EAN) | 4032248141937 | レン・ブラッドリー, 黄色 |
| 数量 | 600 ST | |
| 種別 | WS 12/6 MC NE RT | バージョン |
| 注文番号 | 1773551686 | WS, 端子マーカー, 12 x 6 mm, ピッチ (mm) (P): 6.00 Weidmueller, ア |
| GTIN (EAN) | 4032248141920 | レン・ブラッドリー, 赤色 |
| 数量 | 600 ST | |
| 種別 | WS 12/6 MC NE WS | バージョン |
| 注文番号 | 1609900000 | WS, 端子マーカー, 12 x 6 mm, ピッチ (mm) (P): 6.00 Weidmueller, ア |
| GTIN (EAN) | 4008190203467 | レン・ブラッドリー, 白色 |
| 数量 | 600 ST | |

TIAL F10

Weidmüller Interface GmbH & Co. KG

Klingenbergstraße 26

D-32758 Detmold

Germany

アクセサリ

www.weidmueller.com

WS 12/6



WS/ DEK

MultiMark 端子台マーカーは、ふたつのコンポーネントから構成される革新的な複合材を使用しています。マーカーのハードベースの外形がコネクタにしっかりとハマります。弾性表面仕上げにより、マーカーの取り付けが容易になります。この特殊なパンチ加工材は、特に長い端子台で積み重なりがちなわずかな間隔の違いに対応するために、ストリップの伸張を可能にします。別の1点の長所：表面材の優れた印刷適性により、耐久性および摩耗耐性に優れたラベリングを実現します。300 dpiの印刷分解能で、非常に読みやすい表記が得られます。

MultiMark で得られるメリット

- 強固な保持と耐久性に優れた印刷
- 連続ストリップにより、設置時間を節約
- 革新的な複合材質により容易に取り付け可能
- 最適な読みやすさを実現する大きな印字フィールド
- 製造元に依存しない事による柔軟性

一般注文データ

| | | |
|------------|----------------------------|--|
| 種別 | WS 12/6 MM WS | バージョン |
| 注文番号 | 2007200000 | WS, 端子マーカー, 12 x 6 mm, Weidmueller, 白色 |
| GTIN (EAN) | 4050118391886 | |
| 数量 | 600 ST | |