



FrontCom® Vario は、複数の機能をたったひとつのフレームに統合します。このシステムは取り付けが容易で、データ、信号、電源モジュールの幅広い範囲から選択できます。FrontCom® Varioは、非常にコンパクトであることに加え、プロジェクト計画や作業活動を安全、迅速、かつ未来志向で行うためのユニークな製品機能を数多く備えています。さらに、FrontCom® Vario システムは、IP 65 保護等級の要件を満たす、最も高い耐衝撃性を備えた魅力的なハウジング形状を有します。

#### 一般注文データ

バージョン	FrontCom, パワーUSの挿入, タイプ B, ソケットコネクタ, US
注文番号	<a href="#">1450800000</a>
種別	IE-FCI-PWS-US
GTIN (EAN)	4050118255638
数量	1 items

## 技術データ

## 承認

MAMID承認件数



ROHS	適合
UL File Number Search	<a href="#">UL ウェブサイト</a>
証明書番号 (UR)	E479233
証明書番号 (cURus)	E340886

## 寸法と重量

正味重量	10.76 g
------	---------

## 温度

保管温度	動作温度	-20 °C...85 °C
取り付け温度		

## 環境製品コンプライアンス

RoHS 対応状況	準拠 (免除なし)
REACH SVHC	0.1wt%を超えるSVHCは含まれていません

## 一般データ

保護度合い	IP20 (表側)	インサートの種別	パワー-USの挿入
コネクタ面	タイプ B		

## 一般基準

証明書番号 (cURus)	E340886	認証番号 (DNV)	TAA000022B
証明書番号 (UR)	E479233		

## 電気プロパティ

接点抵抗	≤ 30 mΩ	絶縁抵抗	≥ 100 MΩ @ 500 V DC
------	---------	------	---------------------

## クランプ可能な導体

接続方式	はんだ接続, FS 4.8 x 0.8	導体接続断面積、フェルール端子なし細 ... 線仕様
導体接続断面積、フェルール端子なし極 ... 細線仕様		導体接続断面積、リジッド ...
導体接続断面積、フェルール端子付属細 ... 線仕様		導体接続断面、ワイヤエンドフェルール ... 付で非常に柔軟

## 技術データ

接点抵抗	≤ 30 mΩ	定格電圧 (AC)	125 V
ハウジング主要材質	PA 66	絶縁抵抗	≥ 100 MΩ @ 500 V DC
公称電流	15 A		

## 技術データ

## 重要なメモ

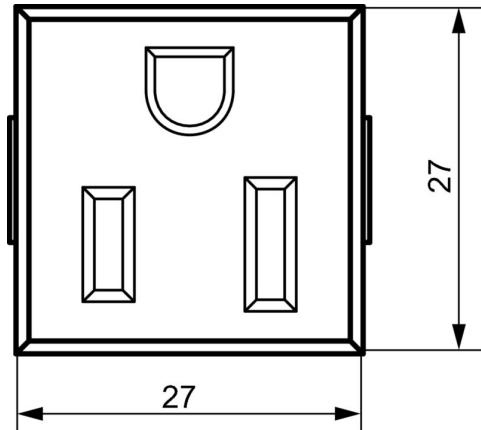
製品情報 米国式差し込みブッシュにはタッチセーフ保護が義務付けられています（アクセサリ 1491920000 または 1450820000）

## 分類

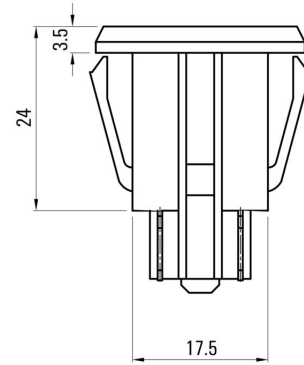
ETIM 8.0	EC001121	ETIM 9.0	EC001121
ETIM 10.0	EC001121	ECLASS 14.0	27-18-28-92
ECLASS 15.0	27-18-28-92		

図面

寸法図



寸法図



## IE-FCI-PWS-US

Weidmüller Interface GmbH &amp; Co. KG

Klingenbergstraße 26

D-32758 Detmold

Germany

www.weidmueller.com

## アクセサリ

## シールド仕様



FrontCom® Vario は、複数の機能をたったひとつのフレームに統合します。このシステムは取り付けが容易で、データ、信号、電源モジュールの幅広い範囲から選択できます。FrontCom® Varioは、非常にコンパクトであることに加え、プロジェクト計画や作業活動を安全、迅速、かつ未来志向で行うためのユニークな製品機能を数多く備えています。さらに、FrontCom® Vario システムは、IP 65 保護等級の要件を満たす、最も高い耐衝撃性を備えた魅力的なハウジング形状を有します。

## 一般注文データ

種別	IE-FC-SP-PWU/2ST	バージョン	
注文番号	<a href="#">1450620000</a>	FrontCom, インサートプレート, シールド仕様	
GTIN (EAN)	4050118255270		
数量	1 ST		

## シールドなし



FrontCom® Vario は、複数の機能をたったひとつのフレームに統合します。このシステムは取り付けが容易で、データ、信号、電源モジュールの幅広い範囲から選択できます。FrontCom® Varioは、非常にコンパクトであることに加え、プロジェクト計画や作業活動を安全、迅速、かつ未来志向で行うためのユニークな製品機能を数多く備えています。さらに、FrontCom® Vario システムは、IP 65 保護等級の要件を満たす、最も高い耐衝撃性を備えた魅力的なハウジング形状を有します。

## 一般注文データ

種別	IE-FC-IP-PWU/2ST	バージョン	
注文番号	<a href="#">1450700000</a>	FrontCom, インサートプレート, シールドなし	
GTIN (EAN)	4050118255607		
数量	1 ST		
種別	IE-FC-IP-PWU/1ST/CB	バージョン	
注文番号	<a href="#">1543710000</a>	FrontCom, インサートプレート, シールドなし	
GTIN (EAN)	4050118348927		
数量	1 ST		