



FrontCom® Vario は、複数の機能をたったひとつのフレームに統合します。このシステムは取り付けが容易で、データ、信号、電源モジュールの幅広い範囲から選択できます。FrontCom® Varioは、非常にコンパクトであることに加え、プロジェクト計画や作業活動を安全、迅速、かつ未来志向で行うためのユニークな製品機能を数多く備えています。さらに、FrontCom® Vario システムは、IP 65 保護等級の要件を満たす、最も高い耐衝撃性を備えた魅力的なハウジング形状を有します。

#### 一般注文データ

バージョン	FrontCom, 電源大を挿入, タイプ J, ソケットコネクタ, CH
注文番号	<a href="#">1450780000</a>
種別	IE-FCI-PWB-CH
GTIN (EAN)	4050118255553
数量	1 items

## 技術データ

## 承認

MAMID承認件数



ROHS

適合

## 寸法と重量

正味重量

25 g

## 温度

保管温度

-10 °C...70 °C

動作温度

-5 °C...40 °C

取り付け温度

## 環境製品コンプライアンス

RoHS 対応状況

準拠 (免除なし)

REACH SVHC

0.1wt%を超えるSVHCは含まれていません

## 一般データ

保護度合い

IP20

インサートの種別

電源大を挿入

コネクタ面

タイプ J

火炎荷重

770 kJ

## 一般基準

認証書番号 (DNV)

TAA000022B

## クランプ可能な導体

被覆剥き長さ

10 mm

接続方式

PUSH IN

導体接続断面積、極細線仕様フェルール端子

最小:

1.5 mm<sup>2</sup>

最大:

1.5 mm<sup>2</sup>

導体接続断面積、フェルール端子なし極細線仕様

最小:

1.5 mm<sup>2</sup>

最大:

2.5 mm<sup>2</sup>

導体接続断面積、リジッド

最小:

1.5 mm<sup>2</sup>

最大:

2.5 mm<sup>2</sup>

導体接続断面積、フェルール端子付属細線仕様

最小:

1.5 mm<sup>2</sup>

最大:

1.5 mm<sup>2</sup>

導体接続断面積、フェルール端子なし細線仕様

1.5 ... 2.5 mm<sup>2</sup>

導体接続断面積、フェルール端子なし極細線仕様

1.5 ... 2.5 mm<sup>2</sup>

導体接続断面積、リジッド

1.5 ... 2.5 mm<sup>2</sup>

導体接続断面積、フェルール端子付属細線仕様

1.5 ... 1.5 mm<sup>2</sup>

導体接続断面、ワイヤエンドフェルールなしフレキシブル

最小:

1.5 mm<sup>2</sup>

最大:

2.5 mm<sup>2</sup>

導体接続断面、ワイヤエンドフェルール付で非常に柔軟

1.5 ... 1.5 mm<sup>2</sup>

## 技術データ

## 技術データ

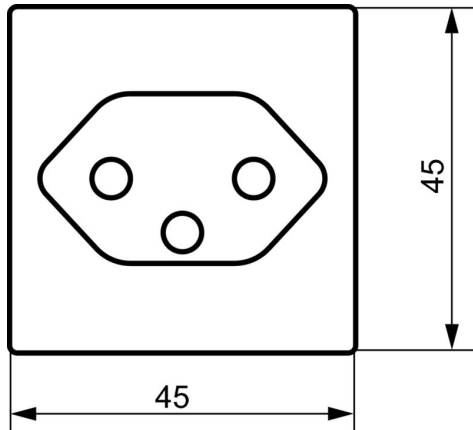
定格電圧 (AC)	250 V	ハウジング主要材質	ポリカーボネートPC
公称電流	10 A		

## 分類

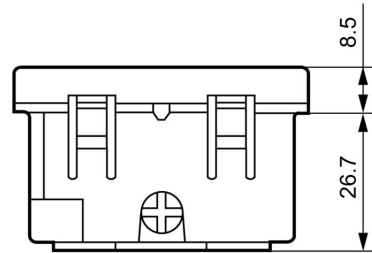
ETIM 8.0	EC001121	ETIM 9.0	EC001121
ETIM 10.0	EC001121	ECLASS 14.0	27-18-28-92
ECLASS 15.0	27-18-28-92		

図面

寸法図



寸法図



## アクセサリ

## ソケットインサート対応レールアダプター



ワイドミュラーでは、産業用イーサネットのアクセサリを含め、必要なものをひとつのソースから入手できます。

お客様にとってのメリット：

- ツール
- 試験機器
- ケーブルブッシング
- キャビネット接続
- マーカー
- ダスト保護
- 電源バック
- 過電圧保護

## 一般注文データ

種別	IE-DINRAIL-AD-PWB	バージョン
注文番号	<a href="#">2534680000</a>	
GTIN (EAN)	4050118546354	
数量	1 ST	