

## IE-FC-SFM-KEY2

Weidmüller Interface GmbH &amp; Co. KG

Klingenbergstraße 26

D-32758 Detmold

Germany

www.weidmueller.com



FrontCom® Vario は、複数の機能をたったひとつのフレームに統合します。このシステムは取り付けが容易で、データ、信号、電源モジュールの幅広い範囲から選択できます。FrontCom® Varioは、非常にコンパクトであることに加え、プロジェクト計画や作業活動を安全、迅速、かつ未来志向で行うためのユニークな製品機能を数多く備えています。さらに、FrontCom® Vario システムは、IP 65 保護等級の要件を満たす、最も高い耐衝撃性を備えた魅力的なハウジング形状を有します。

## 一般注文データ

|            |                                     |
|------------|-------------------------------------|
| バージョン      | FrontCom, シングルフレーム, 金属カバー, キーでロック可能 |
| 注文番号       | <a href="#">1450540000</a>          |
| 種別         | IE-FC-SFM-KEY2                      |
| GTIN (EAN) | 4050118255478                       |
| 数量         | 1 items                             |

## 技術データ

## 承認

MAMID承認件数



ROHS 適合

UL File Number Search [ULウェブサイト](#)

証明書番号 (cURus) E223801

## 寸法と重量

|       |         |           |             |
|-------|---------|-----------|-------------|
| 深さ    | 27.5 mm | 奥行き (インチ) | 1.0827 inch |
| 高さ    | 134 mm  | 高さ (インチ)  | 5.2756 inch |
| 幅     | 67 mm   | 幅 (インチ)   | 2.6378 inch |
| 壁厚、最小 | 1 mm    | 壁厚、最大     | 5 mm        |
| 正味重量  | 530 g   |           |             |

## 温度

|        |      |                |
|--------|------|----------------|
| 保管温度   | 動作温度 | -40 °C...70 °C |
| 取り付け温度 |      |                |

## 環境製品コンプライアンス

|            |                         |
|------------|-------------------------|
| RoHS 対応状況  | 準拠 (免除なし)               |
| REACH SVHC | 0.1wt%を超えるSVHCは含まれていません |

## 一般データ

|           |                           |        |            |
|-----------|---------------------------|--------|------------|
| 製品種類      | シングルフレーム, 金属カバー, キーでロック可能 | 保護度合い  | IP65, 閉鎖状態 |
| 保護等級 (UL) | Type 12                   | 材質フレーム | 亜鉛ダイカスト    |
| 材質カバー     | 亜鉛ダイカスト, 粉体塗装             |        |            |

## 一般基準

|               |                  |             |            |
|---------------|------------------|-------------|------------|
| 証明書番号 (cURus) | E223801          | 認証書番号 (DNV) | TAA000022B |
| 証明書番号 (CSA)   | 2000039-80039714 |             |            |

## 分類

|             |             |             |             |
|-------------|-------------|-------------|-------------|
| ETIM 8.0    | EC001031    | ETIM 9.0    | EC001031    |
| ETIM 10.0   | EC001031    | ECLASS 14.0 | 27-18-28-92 |
| ECLASS 15.0 | 27-18-28-92 |             |             |

IE-FC-SFM-KEY2

Weidmüller Interface GmbH & Co. KG  
Klingenbergstraße 26  
D-32758 Detmold  
Germany

www.weidmueller.com

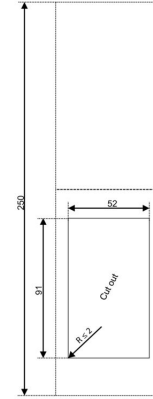
図面

寸法図



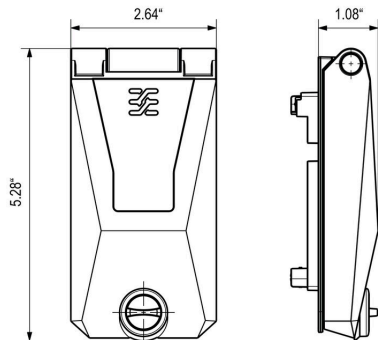
単位：ミリ

設置カットアウト



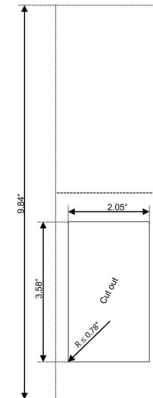
単位：ミリ

寸法図



単位：インチ

設置カットアウト



単位：インチ

## IE-FC-SFM-KEY2

Weidmüller Interface GmbH & Co. KG  
Klingenbergstraße 26  
D-32758 Detmold  
Germany

## アクセサリ

www.weidmueller.com

## FrontCom Vario 対応アクセサリ



## 一般注文データ

|            |                            |                          |  |
|------------|----------------------------|--------------------------|--|
| 種別         | IE-FC-PWPC                 | バージョン                    |  |
| 注文番号       | <a href="#">1450820000</a> | FrontCom, 接触防止, シングルフレーム |  |
| GTIN (EAN) | 4050118255584              |                          |  |
| 数量         | 1 ST                       |                          |  |

## 空白、裏面接着加工



SMは、制御デバイスと信号デバイスにラベルを付けるための MultiCard マーカーです。タグは、キャリアに挟むか、または実装済の接着フィルムで貼り付けます。個別調整されたタグは、PrintJet CONNECT またはプロッタマーキングシステムで作成できます。

- ユーザーは、個別のニーズに合わせてタグをすばやく作成できます
- 高価な標準タグを保管する必要はありません
- PrintJet を刻印の代わりに使用する場合は、高い耐久性を備えた印刷品質が得られます
- 極端な条件での需要に対しては、ETO SM 保護フィルムを推奨します
- ホルダー

は、Siemens、ABB、Moeller、Télemécanique の22 mm または 30 mm の直径の押しボタンに使用できます  
カスタム印字の場合：お客様のラベリング仕様に関しては、当社のラベリングソフトウェア、M-PrintPRO または M-PrintPRO Online (インストール未実施) のファイルをお送りください。

## 一般注文データ

|            |                            |                                       |  |
|------------|----------------------------|---------------------------------------|--|
| 種別         | SM 27/18 K MC NE WS        | バージョン                                 |  |
| 注文番号       | <a href="#">1707270000</a> | SwitchMark, デバイスマーカー, 18 x 27 mm, 白色  |  |
| GTIN (EAN) | 4008190925116              |                                       |  |
| 数量         | 80 ST                      |                                       |  |
| 種別         | SM 27/18 K MC NE SI        | バージョン                                 |  |
| 注文番号       | <a href="#">1713760000</a> | SwitchMark, デバイスマーカー, 18 x 27 mm, 銀色  |  |
| GTIN (EAN) | 4008190331177              |                                       |  |
| 数量         | 80 ST                      |                                       |  |
| 種別         | SM 27/18 K MC NE GR        | バージョン                                 |  |
| 注文番号       | <a href="#">1073340000</a> | SwitchMark, デバイスマーカー, 18 x 27 mm, グレー |  |
| GTIN (EAN) | 4032248831425              |                                       |  |
| 数量         | 80 ST                      |                                       |  |

## IE-FC-SFM-KEY2

Weidmüller Interface GmbH &amp; Co. KG

Klingenbergstraße 26

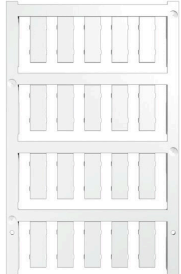
D-32758 Detmold

Germany

www.weidmueller.com

## アクセサリ

## 空白



ESG は、多くの有名電気機器で使用されている、MultiCard フォーマットの実証済マーカースです。その結果、高品質デバイスへのマーキングが高コントラストで表示されます。

Siemens、ABB、Beckhoff などのメーカーデバイスでは、

一目で、さまざまな種類の装置が利用できます：

- 総合的な用途のタグ、自己接着型またはクリップオン式のタグ、種別に応じて対応します：
- 例えばサーキットブレーカーなどの調整機器の場合は、タグレールにクリップ対応 ESG マーカーを付けます：
- 仕様に準拠した個別のレーザー品質印刷

カスタム印字の場合：お客様のラベリング仕様に関しては、当社のラベリングソフトウェア、M-PrintPRO または M-PrintPRO Online (インストール未実施) のファイルをお送りください。

## 一般注文データ

|            |                            |  |
|------------|----------------------------|--|
| 種別         | ESG 7/20 SIRIUS MC NE WS   | バージョン  |
| 注文番号       | <a href="#">1736181044</a> | ESG, デバイスマーカー x 20 mm, PA 66, 色: 白色, プラグ接続可能 |
| GTIN (EAN) | 4008190985950              |  |
| 数量         | 200 ST                     |  |

## スクリウドライバー (マイナス用)



丸刃の付いたマイナススクリウドライバー SD DIN 5265、ISO 2380/2、出力は DIN 5264、ISO 2380/1 準拠。クロームトップチップ、ソフトフィニッシュグリップ

## 一般注文データ

|            |                            |                      |
|------------|----------------------------|----------------------|
| 種別         | SDS 0.4X2.5X75             | バージョン                |
| 注文番号       | <a href="#">9009030000</a> | スクリウドライバー, スクリウドライバー |
| GTIN (EAN) | 4032248266944              |                      |
| 数量         | 1 ST                       |                      |

## クロスヘッドスクリウドライバ、ポジドライブ製



プラススクリウドライバー、ポジドライブ製、SDK PZ DIN 5262、ISO 8764/2-PZ、ISO 8764/1-PZへの出力、クロームトップチップ、ソフトフィニッシュグリップ

## IE-FC-SFM-KEY2

Weidmüller Interface GmbH & Co. KG  
Klingenbergstraße 26  
D-32758 Detmold  
Germany

www.weidmueller.com

## アクセサリ

## 一般注文データ

|            |                            |                        |  |
|------------|----------------------------|------------------------|--|
| 種別         | SDK PZ1                    | バージョン                  |  |
| 注文番号       | <a href="#">9008530000</a> | スクリュードライバー, スクリュードライバー |  |
| GTIN (EAN) | 4032248056521              |                        |  |
| 数量         | 1 ST                       |                        |  |

## FrontCom対応四角分割スタンプ



ワイドミュラーのパンチ加工ツール - 電気キャビネットのカットアウトを行う際に必要な最初の選択肢。

- PG ケーブルグラウンド
- M ケーブルグラウンド
- 特殊ケーブルグラウンド

## 一般注文データ

|            |                            |             |  |
|------------|----------------------------|-------------|--|
| 種別         | KOK 52 X 91                | バージョン       |  |
| 注文番号       | <a href="#">2008410000</a> | Sheet holes |  |
| GTIN (EAN) | 4050118394177              |             |  |
| 数量         | 1 ST                       |             |  |

## ツール



- 過圧バルブによる過負荷防止
- 90° 角度付きシリンダヘッド
- 角度付きヘッドは 360° 回転可能
- 人間工学に基づいたハンドルが自動的に戻ります
- 3 分割による、廃棄物による目詰り防止
- 高強度アルミ製油圧パンチ (約 40 % 軽量化実現)
- ステンレススチールプレートを使用すると、耐用期間が大幅に短縮されます

## 一般注文データ

|            |                            |             |  |
|------------|----------------------------|-------------|--|
| 種別         | IE-KO-HAT                  | バージョン       |  |
| 注文番号       | <a href="#">1966810000</a> | Sheet holes |  |
| GTIN (EAN) | 4032248659630              |             |  |
| 数量         | 1 ST                       |             |  |

FrontCom Vario 対応アクセサリ



一般注文データ

|            |                            |                               |  |
|------------|----------------------------|-------------------------------|--|
| 種別         | IE-FC-KEY2                 | バージョン                         |  |
| 注文番号       | <a href="#">2066650000</a> | FrontCom, スペアキー, ダブルフレーム, その他 |  |
| GTIN (EAN) | 4050118415056              |                               |  |
| 数量         | 1 ST                       |                               |  |