

## IE-FC-SFP-KNOB

Weidmüller Interface GmbH &amp; Co. KG

Klingenbergstraße 26

D-32758 Detmold

Germany

www.weidmueller.com



FrontCom® Vario は、複数の機能をたったひとつのフレームに統合します。このシステムは取り付けが容易で、データ、信号、電源モジュールの幅広い範囲から選択できます。FrontCom® Varioは、非常にコンパクトであることに加え、プロジェクト計画や作業活動を安全、迅速、かつ未来志向で行うためのユニークな製品機能を数多く備えています。さらに、FrontCom® Vario システムは、IP 65 保護等級の要件を満たす、最も高い耐衝撃性を備えた魅力的なハウジング形状を有します。

## 一般注文データ

バージョン	FrontCom, シングルフレーム, プラスチックカバー, 制御ノブのロック
注文番号	<a href="#">1450510000</a>
種別	IE-FC-SFP-KNOB
GTIN (EAN)	4050118255454
数量	1 items

## 技術データ

## 承認

MAMID承認件数



ROHS 適合

## 寸法と重量

深さ	27.5 mm	奥行き (インチ)	1.0827 inch
高さ	134 mm	高さ (インチ)	5.2756 inch
幅	67 mm	幅 (インチ)	2.6378 inch
壁厚、最小	1 mm	壁厚、最大	5 mm
正味重量	322.53 g		

## 温度

保管温度	動作温度	-40 °C...70 °C
取り付け温度		

## 環境製品コンプライアンス

RoHS 対応状況	準拠 (免除なし)
REACH SVHC	0.1wt%を超えるSVHCは含まれていません

## 一般データ

製品種類	シングルフレーム, プラスチックカバー, 制御ノブのロック	保護度合い	IP65, 閉鎖状態
材質フレーム	亜鉛ダイカスト	材質カバー	ポリカーボネートPC

## 一般基準

認証書番号 (DNV) TAA000022B

## 分類

ETIM 8.0	EC001031	ETIM 9.0	EC001031
ETIM 10.0	EC001031	ECLASS 14.0	27-18-28-92
ECLASS 15.0	27-18-28-92		

IE-FC-SFP-KNOB

Weidmüller Interface GmbH & Co. KG  
 Klingenbergstraße 26  
 D-32758 Detmold  
 Germany

www.weidmueller.com

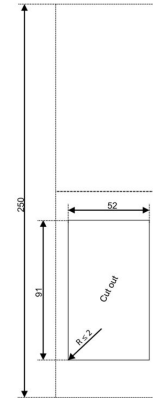
図面

寸法図



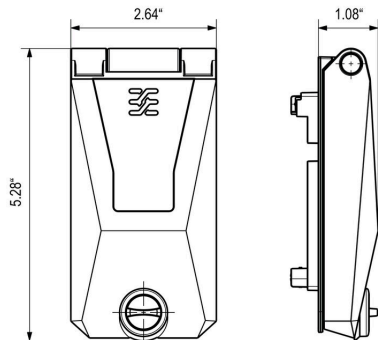
単位：ミリ

設置カットアウト



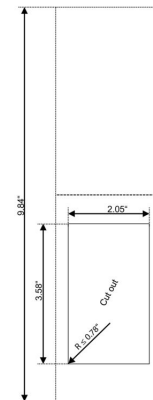
単位：ミリ

寸法図



単位：インチ

設置カットアウト



単位：インチ

## IE-FC-SFP-KNOB

Weidmüller Interface GmbH &amp; Co. KG

Klingenbergstraße 26

D-32758 Detmold

Germany

## アクセサリ

www.weidmueller.com

## FrontCom Vario 対応アクセサリ



## 一般注文データ

種別	IE-FC-PWPC	バージョン	
注文番号	<a href="#">1450820000</a>	FrontCom, 接触防止, シングルフレーム	
GTIN (EAN)	4050118255584		
数量	1 ST		

## 空白、裏面接着加工



SMは、制御デバイスと信号デバイスにラベルを付けるための MultiCard マーカーです。タグは、キャリアに挟むか、または実装済の接着フィルムで貼り付けます。個別調整されたタグは、PrintJet CONNECT またはプロッタマーキングシステムで作成できます。

- ユーザーは、個別のニーズに合わせてタグをすばやく作成できます
- 高価な標準タグを保管する必要はありません
- PrintJet を刻印の代わりに使用する場合は、高い耐久性を備えた印刷品質が得られます
- 極端な条件での需要に対しては、ETO SM 保護フィルムを推奨します
- ホルダー

は、Siemens、ABB、Moeller、Télemécanique の22 mm または 30 mm の直径の押しボタンに使用できます  
カスタム印字の場合：お客様のラベリング仕様に関しては、当社のラベリングソフトウェア、M-PrintPRO または M-PrintPRO Online (インストール未実施) のファイルをお送りください。

## 一般注文データ

種別	SM 27/18 K MC NE WS	バージョン	
注文番号	<a href="#">1707270000</a>	SwitchMark, デバイスマーカー, 18 x 27 mm, 白色	
GTIN (EAN)	4008190925116		
数量	80 ST		
種別	SM 27/18 K MC NE SI	バージョン	
注文番号	<a href="#">1713760000</a>	SwitchMark, デバイスマーカー, 18 x 27 mm, 銀色	
GTIN (EAN)	4008190331177		
数量	80 ST		
種別	SM 27/18 K MC NE GR	バージョン	
注文番号	<a href="#">1073340000</a>	SwitchMark, デバイスマーカー, 18 x 27 mm, グレー	
GTIN (EAN)	4032248831425		
数量	80 ST		

## IE-FC-SFP-KNOB

Weidmüller Interface GmbH &amp; Co. KG

Klingenbergstraße 26

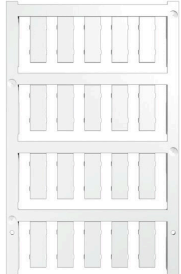
D-32758 Detmold

Germany

www.weidmueller.com

## アクセサリ

## 空白



ESG は、多くの有名電気機器で使用されている、MultiCard フォーマットの実証済マーカースケームです。その結果、高品質デバイスへのマーキングが高コントラストで表示されます。

Siemens、ABB、Beckhoff などのメーカーデバイスでは、

一目で、さまざまな種類の装置が利用できます：

- 総合的な用途のタグ、自己接着型またはクリップオン式のタグ、種別に応じて対応します：
- 例えばサーキットブレーカーなどの調整機器の場合は、タグレールにクリップ対応 ESG マーカーを付けます：
- 仕様に準拠した個別のレーザー品質印刷

カスタム印字の場合：お客様のラベリング仕様に関しては、当社のラベリングソフトウェア、M-PrintPRO または M-PrintPRO Online (インストール未実施) のファイルをお送りください。

## 一般注文データ

種別	ESG 7/20 SIRIUS MC NE WS	バージョン
注文番号	<a href="#">1736181044</a>	ESG, デバイスマーカー x 20 mm, PA 66, 色: 白色, プラグ接続可能
GTIN (EAN)	4008190985950	
数量	200 ST	

## スクリウドライバー (マイナス用)



丸刃の付いたマイナススクリウドライバー SD DIN 5265、ISO 2380/2、出力は DIN 5264、ISO 2380/1 準拠。クロームトップチップ、ソフトフィニッシュグリップ

## 一般注文データ

種別	SDS 0.4X2.5X75	バージョン
注文番号	<a href="#">9009030000</a>	スクリウドライバー, スクリウドライバー
GTIN (EAN)	4032248266944	
数量	1 ST	

## クロスヘッドスクリウドライバ、ポジドライブ製



プラススクリウドライバー、ポジドライブ製、SDK PZ DIN 5262、ISO 8764/2-PZ、ISO 8764/1-PZへの出力、クロームトップチップ、ソフトフィニッシュグリップ

## IE-FC-SFP-KNOB

Weidmüller Interface GmbH & Co. KG  
Klingenbergstraße 26  
D-32758 Detmold  
Germany

www.weidmueller.com

## アクセサリ

## 一般注文データ

種別	SDK PZ1	バージョン	
注文番号	<a href="#">9008530000</a>	スクリュードライバー, スクリュードライバー	
GTIN (EAN)	4032248056521		
数量	1 ST		

## FrontCom対応四角分割スタンプ



ワイドミュラーのパンチ加工ツール - 電気キャビネットのカットアウトを行う際に必要な最初の選択肢。

- PG ケーブルグラウンド
- M ケーブルグラウンド
- 特殊ケーブルグラウンド

## 一般注文データ

種別	KOK 52 X 91	バージョン	
注文番号	<a href="#">2008410000</a>	アークホール	
GTIN (EAN)	4050118394177		
数量	1 ST		

## ツール



- 過圧バルブによる過負荷防止
- 90° 角度付きシリンダヘッド
- 角度付きヘッドは 360° 回転可能
- 人間工学に基づいたハンドルが自動的に戻ります
- 3 分割による、廃棄物による目詰り防止
- 高強度アルミ製油圧パンチ (約 40 % 軽量化実現)
- ステンレススチールプレートを使用すると、耐用期間が大幅に短縮されます

## 一般注文データ

種別	IE-KO-HAT	バージョン	
注文番号	<a href="#">1966810000</a>	アークホール	
GTIN (EAN)	4032248659630		
数量	1 ST		