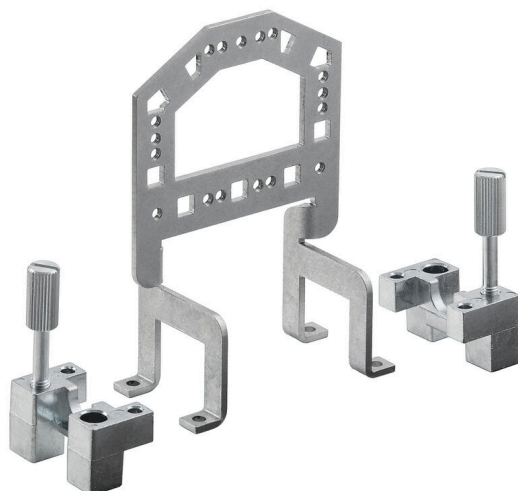


HDC GRIP PANEL 4 ADAPT

Weidmüller Interface GmbH & Co. KG
Klingenbergstraße 26
D-32758 Detmold
Germany

www.weidmueller.com



一般注文データ

バージョン	HDCコネクタ, アクセサリ, グリップパネル
注文番号	1444710000
種別	HDC GRIP PANEL 4 ADAPT
GTIN (EAN)	4050118250145
数量	1 items

HDC GRIP PANEL 4 ADAPT

Weidmüller Interface GmbH & Co. KG
Klingenbergstraße 26
D-32758 Detmold
Germany

www.weidmueller.com

技術データ

承認

MAMID承認件数



ROHS

適合

寸法と重量

正味重量

124.69 g

温度

連続動作温度、最小

-40 °C

連続動作温度、最大

125 °C

環境製品コンプライアンス

RoHS 対応状況

準拠 (免除なし)

REACH SVHC

0.1wt%を超えるSVHCは含まれていません

バージョン

設置サイズ

4

基本材質

スチール、亜鉛メッキ

Moduplug®に最適

いいえ

分類

ETIM 8.0

EC002943

ETIM 9.0

EC002943

ETIM 10.0

EC002943

ECLASS 14.0

27-44-02-92

ECLASS 15.0

27-44-02-92