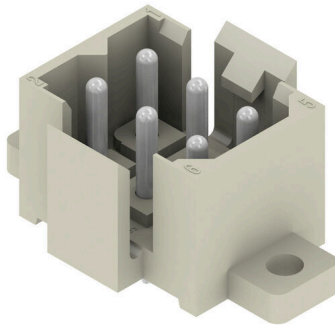


## RSV1,6 LSF6 GR 3,2 SN

Weidmüller Interface GmbH & Co. KG  
Klingenbergstraße 26  
D-32758 Detmold  
Germany

www.weidmueller.com

## 製品イメージ



プリント基板アプリケーション対応のはんだ接点を備えた角型オス型/メス型コネクタ。相手側コネクタに複数の列とクリンプコンタクトを使用することにより、高い接続密度を実現しています。接合側コネクタに対してコード化および固定が可能です。ポール紙製の箱で提供されます。

## 一般注文データ

バージョン	プリント基板用プラグインコネクタ, オス型ヘッダー, フランジ, THRはんだ付け接続, 5.00 mm, 極数: 6, 180°, ソルダピン長 (l): 3.2 mm, 錫メッキ, ペブルグレー, 箱
注文番号	<a href="#">1441900000</a>
種別	RSV1,6 LSF6 GR 3,2 SN
GTIN (EAN)	4008190011000
数量	50 items
製品データ	IEC: 500 V / 14 A UL: 300 V / 10 A
パッケージ	箱

## RSV1,6 LSF6 GR 3,2 SN

Weidmüller Interface GmbH & Co. KG  
Klingenbergstraße 26  
D-32758 Detmold  
Germany

www.weidmueller.com

## 技術データ

## 承認

MAMID承認件数



ROHS	適合
UL File Number Search	<a href="#">UL ウェブサイト</a>
証明書番号 (UR)	E92202

## 寸法と重量

深さ	17.6 mm	奥行き (インチ)	0.6929 inch
高さ	11.8 mm	高さ (インチ)	0.4646 inch
下位バージョンの高さ	11.8 mm	幅	18.8 mm
幅 (インチ)	0.7402 inch	正味重量	3.32 g

## 環境製品コンプライアンス

RoHS 対応状況	準拠 (免除あり)
RoHS 適用除外 (該当する場合/既知の場合)	6c
REACH SVHC	Lead 7439-92-1
SCIP	68d3d3f5-e017-411e-997f-7ad2b75c9062
製品のカーボンフットプリント	クレードルからゲート 0.059 kg CO2 eq.

## システム仕様

製品ファミリー	OMNIMATE信号 - シリーズRSV	接続方式	基板接続
PCB の取り付け	THRはんだ付け接続	ピッチ (mm) (P)	5.00 mm
ピッチ (インチ) (P)	0.197 "	外向きエルボ	180°
極数	6	極当たりソルダーピン数	1
ソルダーピン長 (l)	3.2 mm	はんだピン寸法	d = 0.97 mm
ソルダーアイレット穴直径 (D)	1.3 mm	ソルダーアイレット穴直径公差 (D)	+0.1 mm
L1 (mm)	10.00 mm	L1 (インチ)	0.394 "
行数	2	ピンモデルシリーズ数量	2
DIN VDE 57 106に適合したタッチセーフ保護	フィンガータッチセーフ、プラグ差込	DIN VDE 0470に適合したタッチセーフ保護	IP20接続
コーディング可能	はい	差し込み力 / 極、最大	9 N
引張強度 / 極、最大	18 N		

## 材料データ

絶縁材	PA 66/6	色	ペブルグレー
カラーチャート (類似)	RAL 7032	絶縁材グループ	I
比較追跡指数 (CTI)	≥ 600	Moisture Level (MSL)	
UL 94 可燃性等級	V-0	接点材質	銅合金
接触表面	錫メッキ	保管温度、最小	-40 °C
保管温度、最大	70 °C	動作温度、最小	-50 °C
動作温度、最大	100 °C	温度範囲、設置、最小	-25 °C
温度範囲、設置、最大	100 °C		

## IEC規格に準拠した公称データ

標準に準拠して検査済	IEC 60664-1, IEC 61984	定格電流、最小極数 (Tu=20°C)	14 A
定格電流、最大極数 (Tu=20°C)	10 A	定格電流、最小極数 (Tu=40°C)	12 A

## RSV1,6 LSF6 GR 3,2 SN

Weidmüller Interface GmbH &amp; Co. KG

Klingenbergstraße 26

D-32758 Detmold

Germany

www.weidmueller.com

## 技術データ

定格電流、最大極数 (Tu=40°C)	8.5 A	サージ電圧等級の定格電圧/汚染度 II/2	500 V
サージ電圧等級の定格電圧/汚染度 III/2	320 V	サージ電圧等級の定格電圧 / 汚染度 III/3	250 V
サージ電圧等級の定格インパルス電圧/汚染度 II/2	2.5 kV	サージ電圧等級の定格インパルス電圧/汚染度 III/2	2.5 kV
サージ電圧等級の定格インパルス電圧/汚染度 III/3	4 kV	短時間耐電流抵抗	3 x 1sで 120 A

## CSAに準拠した公称データ

試験制度 (CSA)	CSA	証明書番号 (CSA)	53975-13
定格電圧 (グループ C / CSA 使用)	300 V	定格電流 (グループ C / CSA 使用)	13 A
認可値の参照	仕様は最大値です - 詳細については承認証明書を参照してください。		

## UL 1059に準拠した公称データ

試験制度 (UR)	UR	証明書番号 (UR)	E92202
承認値への参照	仕様は最大値です - 詳細については承認証明書を参照してください。		

## 梱包

パッケージ	箱	VPE 長	169.00 mm
VPE幅	99.00 mm	VPEの高さ	43.00 mm

## 重要なメモ

IPC準拠	適合性：製品の開発、製造、および出荷は、国際的に認められた基準と基準に従って行なわれ、データシートに記載された保証された特性を遵守します。IPC-A-610「クラス2」に準拠して装飾的な特性を満たします。製品に関するさらなる請求は、要求に応じて評価できます。		
注意事項	<ul style="list-style-type: none"> <li>• Additional variants on request</li> <li>• Rated current related to rated cross-section &amp; min. No. of poles.</li> <li>• Spacing between rows: see hole layout</li> <li>• Rated data refer only to the component itself. Clearance and creepage distances to other components are to be designed in accordance with the relevant application standards.</li> <li>• Long term storage of the product with average temperature of 50 °C and maximum humidity 70%, 36 months</li> </ul>		

## 分類

ETIM 8.0	EC002637	ETIM 9.0	EC002637
ETIM 10.0	EC002637	ECLASS 14.0	27-46-02-01
ECLASS 15.0	27-46-02-01		

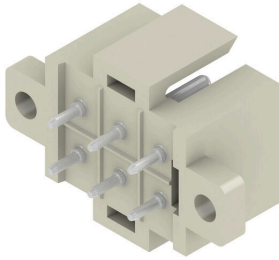
RSV1,6 LSF6 GR 3,2 SN

Weidmüller Interface GmbH & Co. KG  
 Klingenbergstraße 26  
 D-32758 Detmold  
 Germany

www.weidmueller.com

図面

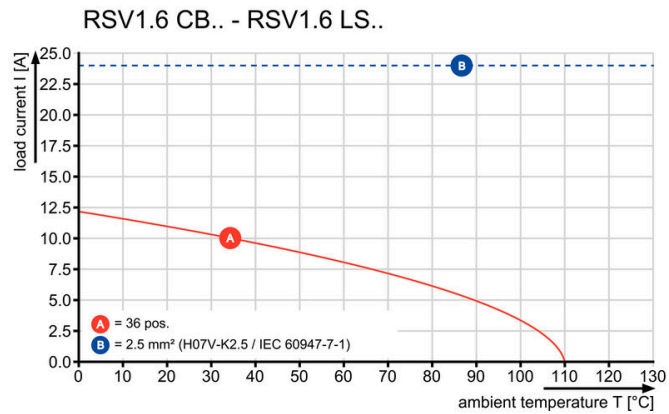
製品イメージ



寸法図



グラフ



グラフ



## RSV1,6 LSF6 GR 3,2 SN

Weidmüller Interface GmbH & Co. KG  
Klingenbergstraße 26  
D-32758 Detmold  
Germany

[www.weidmueller.com](http://www.weidmueller.com)

## アクセサリ

## コーディングパーツ



続すべきものだけを接続：適切な場所に適切な接続を提供します。

コーディングエレメントとロックングデバイスは、製造工程と運用中の接続エレメントを明確に割り当てます。コーディングエレメントとロックングデバイスは、ケーブルの組立前または組立中に取付できます。ワイドüミューラーでは、オンライン上でコンフィギュレータを使用し、事前に仕様を設定することができます。プリント基板への誤った組立てや、接続部品の誤挿入を防止します。

利点は、製造時のトラブルシューティングを無くし、ユーザーによる操作ミスを防ぐことができます。

## 一般注文データ

種別	RSV1,6 KO	バージョン
注文番号	<a href="#">1567430000</a>	プリント基板用プラグインコネクタ, アクセサリ, コーディングパーツ,
GTIN (EAN)	4008190169756	黒色, 極数: 1
数量	50 ST	